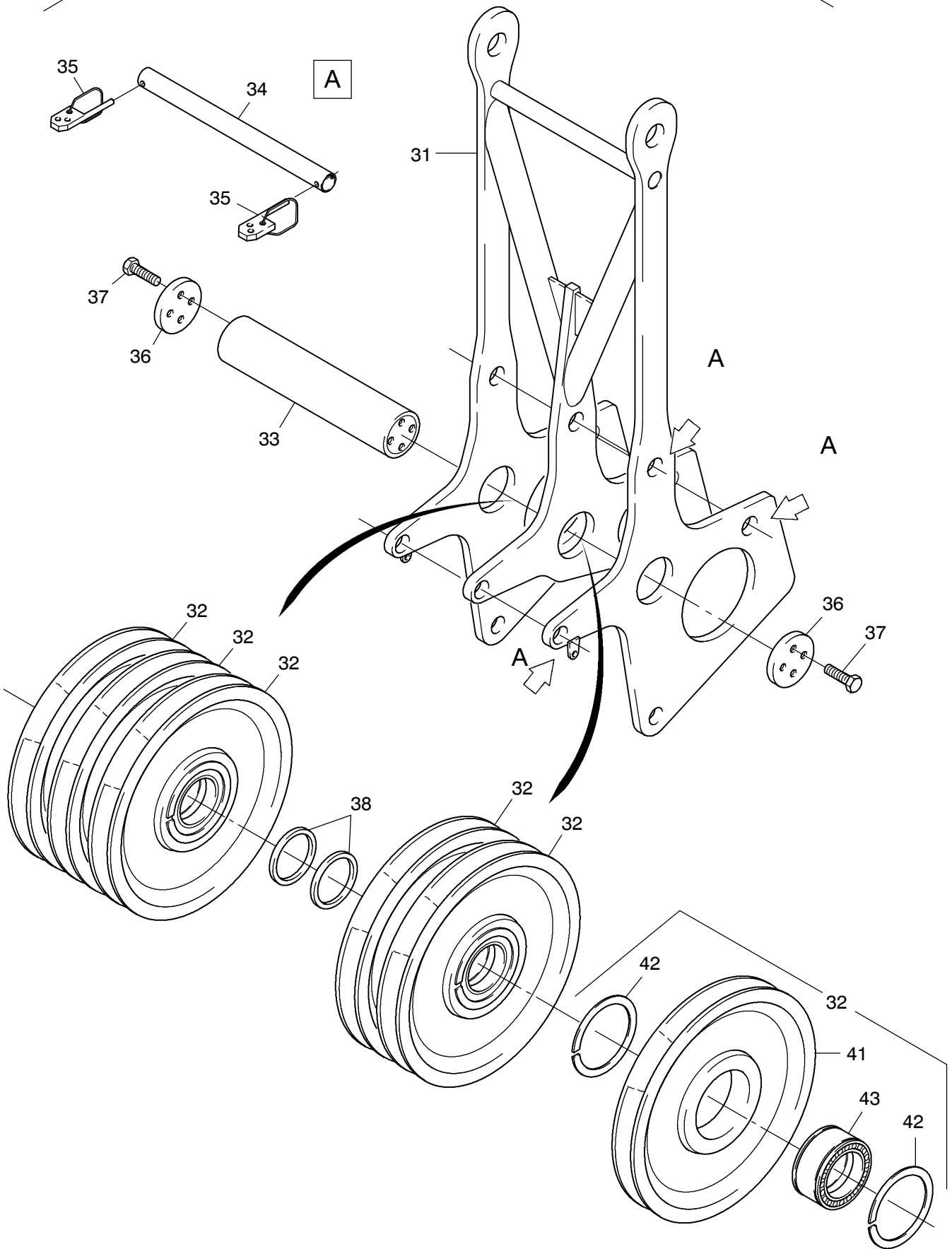


**39-6037**

Seite/Page 1 / 3



**39-6037**

Bild-Nr Fig Fig Fig Fig Bild nr	ET-Nr Part-No No. de Piece No. de Pieza No. del Pezzo Detalj nr	Stückzahl Qty Qte Ctd Qta Antal		Gegenstand Description Designation Descripcion Designazione Benaemning
			<b>Bild 1</b>	<b>Graphic 1</b>
00	665 330 40	1	Schwerlasteinrichtung, kpl.	HD attachment assy.
01	665 440 40	1	Schwerlastgehänge, kpl. best. aus Bild-Nr. 31-38	HD equipment assy. consist. of fig-nos: 31-38
02		1	Unterflasche 200 t s. EL-Blatt 993-0122	Hook block 200 metric tons see page 993-0122
03		1	Unterflasche 160 t s. EL-Blatt 993-0325	Hook block 160 metric tons see page 993-0325
04	642 456 40	1	Schwinge	Rocker arm
06	665 449 40	2	Bolzen	Pin
07	001 645 98	2	Sicherungsfeder	Locking spring
08		1	Abschaltung s. EL-Blatt 39-6285	Breaker see page 39-6285
09		1	Elektrik zur Schwerlast- einrichtung s. EL-Blatt 179-2175	Electric for HD attachment see page 179-2175
10	665 492 40	2	Verlängerung, kpl. best. aus Bild-Nr. 16-20	Extension assy. consist. of fig-nos: 16-20
16	509 649 98	-	Kette - Länge angeben	Chain - state length required
17	341 271 99	1	Karabinerhaken	Trigger snap
18	300 056 99	1	Schäkel	Clevis
19	307 781 99	1	Schraube	Bolt
20	334 627 99	1	Mutter	Nut
			<b>Bild 2</b>	<b>Graphic 2</b>
31	665 444 40	1	Schwerlastgehänge	HD equipment
32	322 111 40	6	Seilrolle best. aus Bild-Nr. 41-43	Sheave consist. of fig-nos: 41-43
33	665 435 40	1	Achse	Axle
34	665 452 40	3	Rohr	Pipe
35	551 052 40	6	Klappstecker	Fore lock
36	638 723 40	2	Scheibe	Washer
37	307 612 99	8	Schraube	Bolt
38	665 451 40	2	Rohr	Pipe
41	322 112 40	1	Seilrolle	Sheave
42	505 940 98	2	Sprengring	Snap ring
43	002 023 98	1	Rollenlager	Roller bearing
<b>Schwerlasteinrichtung 250 t HD Attachment 250 Metric Tons</b>				<b>39-6037</b>
				Seite/Page 3 / 3