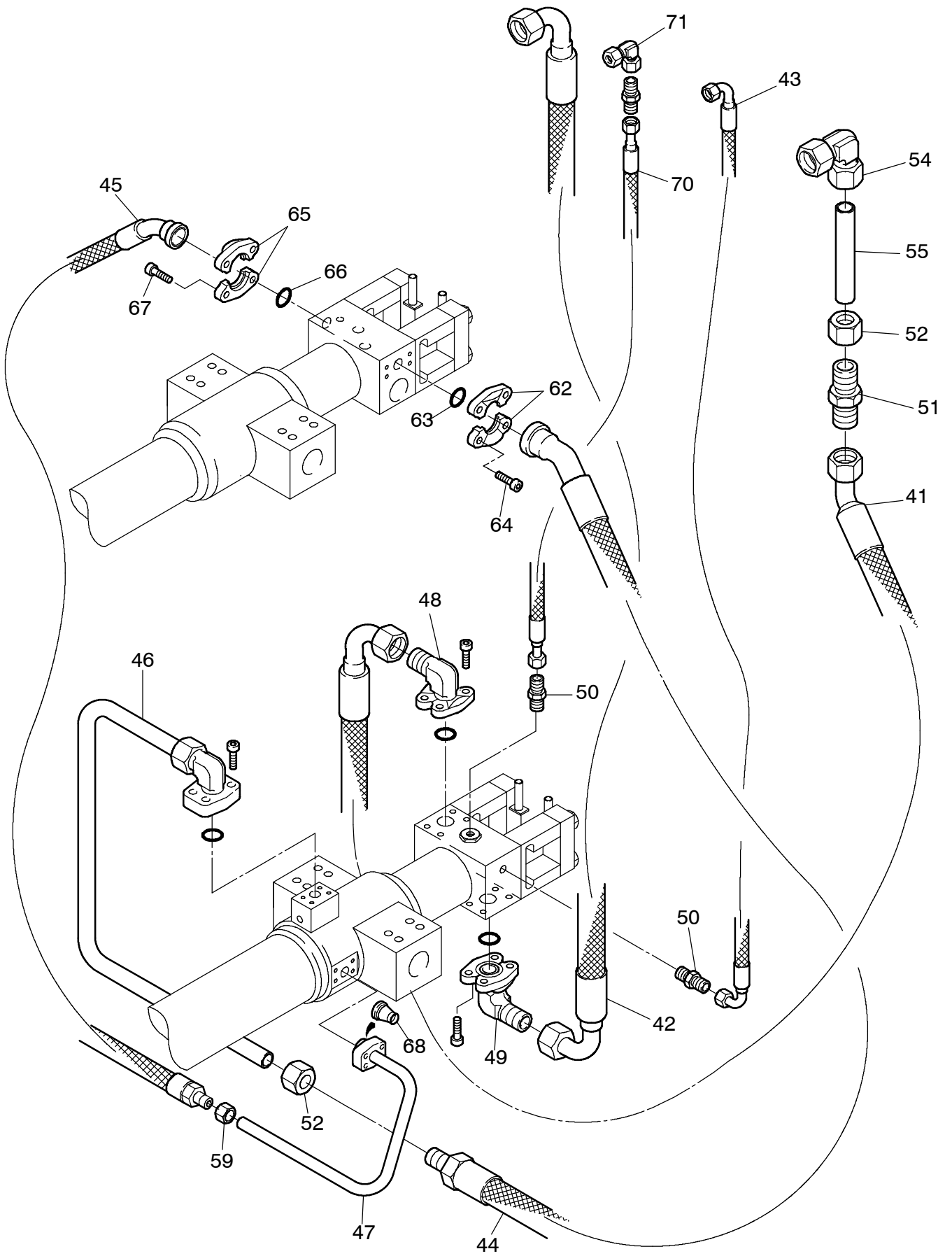


39-6040

Seite/Page 1 / 4



39-6040

Bild-Nr Fig Fig Fig Fig Bild nr	ET-Nr Part-No No. de Piece No. de Pieza No. del Pezzo Detalj nr	Stückzahl Qty Qte Ctd Qta Antal		Gegenstand Description Designation Descrpcion Designazione Benaemning
01	-	1	Teleskopierzylinder s. EL-Blatt 39-6041, etc.	Telescopic cylinder see page 39-6041, etc.
02	-	1	Teleskopierzylinder s. EL-Blatt 39-6042, etc.	Telescopic cylinder see page 39-6042, etc.
03	-	1	Sicherungsschlitten, kpl. s. EL-Blatt 39-6046	Securing slide assy. see page 39-6046
04	-	1	Zylinderführung s. EL-Blatt 39-6048	Cylinder guide see page 39-6048
05	-	1	Zylinderstütze 1, kpl. s. EL-Blatt 39-6044	Bracket 1 assy. see page 39-6044
06	-	1	Zylinderstütze 2, kpl. s. EL-Blatt 39-6044	Bracket 2 assy. see page 39-6044
07	638 980 40	1	Halterung 1, kpl.	Holding device 1 assy.
-	638 982 40	1	Gleitstück	Slider
-	649 518 40	1	Gleitstreifen	Strip
-	320 471 99	12	Schraube	Bolt
08	639 032 40	1	Halterung 2, kpl.	Holding device 2 assy.
-	639 037 40	1	Gleitstück	Slider
09	639 889 40	4	Zugstange, kpl.	Draw bar assy.
11	639 061 40	4	Konus	Cone
12	307 884 99	4	Schraube	Bolt
13	321 426 99	7	Zylinderschraube	Screw
14	319 301 99	4	Zylinderschraube	Screw
15	319 242 99	16	Zylinderschraube	Screw
16	638 474 40	4	Gleitstück	Slider
17	307 837 99	4	Schraube	Bolt
18	332 336 99	4	Mutter	Nut
29	638 478 40	8	Telepositionierung best. aus Bild-Nr. 80-85	Tele positioning consist. of fig-nos: 80-85
31	638 439 40	2	Bolzen für Stangenkopf	Pin for rod head
32	602 861 40	2	Achshalter	Axle stirrup
33	639 327 40	4	Distanzrohr	Distance sleeve
34	307 314 99	8	Schraube	Bolt
35	639 352 40	4	Zylinderbolzen	Pin
36	638 704 40	4	Bolzensicherung	Pin lock
37	639 351 40	4	Distanzblech	Spacer
38	319 272 99	16	Zyl.-Schraube	Screw
39	502 390 98	4	Schraube	Bolt
40	332 355 99	4	Mutter	Nut
41	638 452 40	1	Schlauchleitung	Hose assy.
42	639 354 40	1	Schlauchleitung	Hose assy.
43	639 355 40	1	Schlauchleitung	Hose assy.

**Einbau Teleskopierzylinder
Telescopic Cylinder Arr.**

39-6040

Seite/Page 3 / 4

Bild-Nr Fig Fig Fig Fig Bild nr	ET-Nr Part-No No. de Piece No. de Pieza No. del Pezzo Detalj nr	Stückzahl Qty Qte Ctd Qta Antal		Gegenstand Description Designation Descripcion Designazione Benaemning
44	447 659 40	1	Schlauchleitung	Hose assy.
45	639 357 40	1	Schlauchleitung	Hose assy.
46	639 360 40	1	Hydraulikanschluß, kpl.	Hydr. connector assy.
47	639 358 40	1	Rohr	Pipe
48	576 418 40	1	Flanschverbindung	Flange connection
49	634 507 40	1	Flanschverbindung	Flange connection
50	634 393 40	2	Flanschverbindung	Flange connection
51	634 634 40	1	Flanschverbindung	Flange connection
52	635 306 40	4	Überwurfmutter	Union nut
54	634 635 40	1	Stutzen	Socket
55	639 361 40	1	Rohr	Pipe
59	635 307 40	1	Überwurfmutter	Union nut
62	006 638 98	2	Flanschkälfte	Half flange
63	502 190 98	2	O-Ring	O-ring
64	319 209 99	8	Zyl.-Schraube	Screw
65	006 637 98	2	Flanschkälfte	Half flange
66	504 600 98	2	O-Ring	O-ring
67	319 274 99	8	Zyl.-Schraube	Screw
68	501 896 98	1	Ring	Ring
69	325 261 99	8	Gewindestift	Threaded pin
70	601 994 40	1	Schlauchleitung	Hose assy.
71	509 589 98	1	Stutzen	Socket
72	334 678 99	8	Mutter	Nut
80	638 477 40	1	Rohrstück	Pipe
81	638 453 40	1	Stößel	Tappet
82	340 619 99	1	Scheibe	Washer
83	515 888 40	1	Näherungsschalter	Switch
84	324 532 99	1	Gewindestift	Threaded pin
85	506 209 98	1	Druckfeder	Compression spring

**Einbau Teleskopierzylinder
Telescopic Cylinder Arr.**

39-6040

Seite/Page 4 / 4