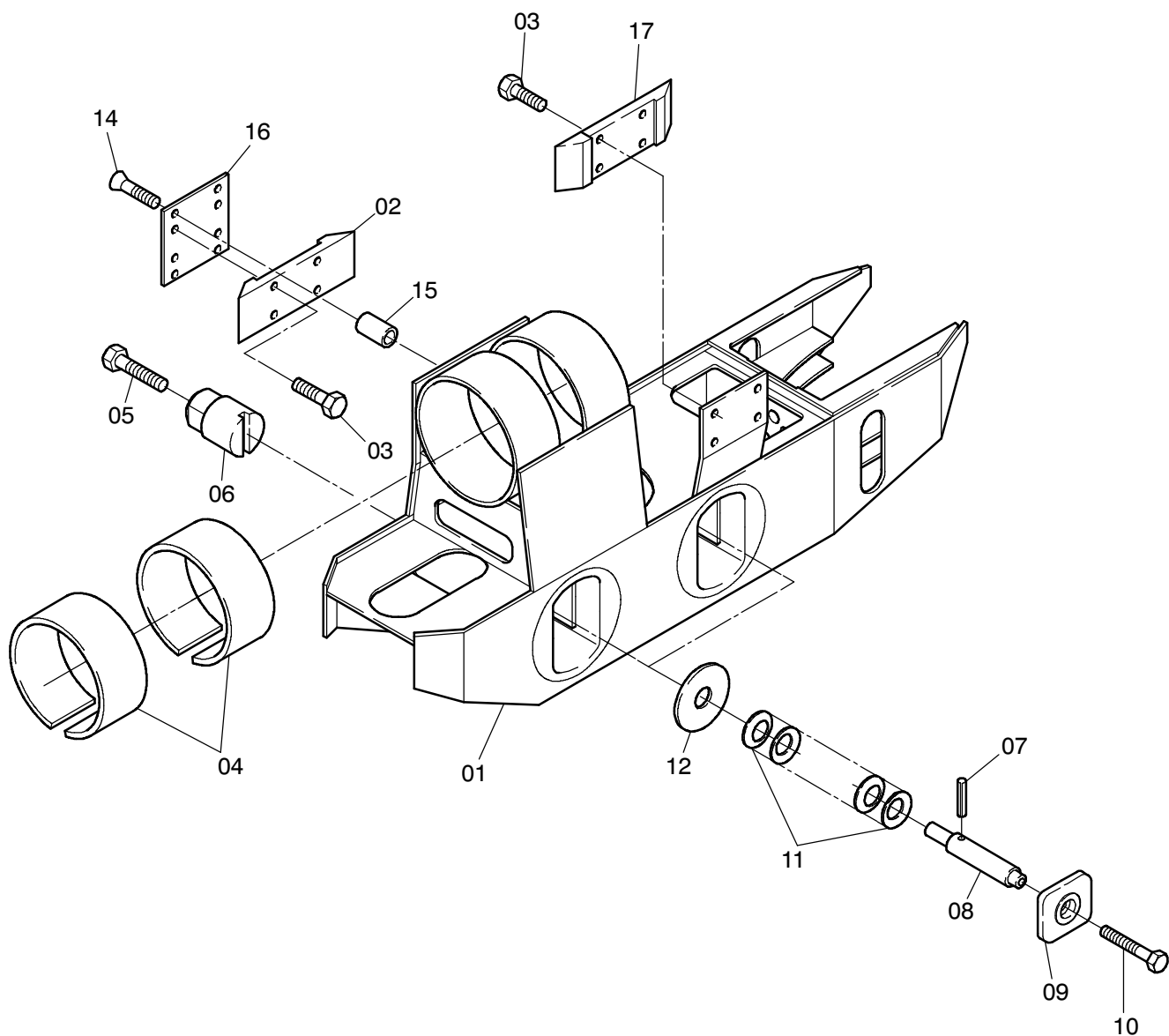


00



39-6046

Seite/Page 1 / 2

23.10.2000

Bild-Nr Fig Fig Fig Fig Bild nr	ET-Nr Part-No No. de Piece No. de Pieza No. del Pezzo Detalj nr	Stückzahl Qty Qte Ctd Qta Antal		Gegenstand Description Designation Descripcion Designazione Benaemning
00	625 406 40	1	Sicherungsschlitten, kpl.	Securing slide assy.
01	625 407 40	1	Sicherungsschlitten	Securing slide
02	548 489 40	1	Auflaufstück	Buffering piece
03	307 777 99	8	Schraube	Bolt
04	624 798 40	2	Gleitring	Sliding ring
05	308 636 99	2	Schraube	Bolt
06	548 496 40	2	Sicherungsbolzen	Lock pin
07	344 665 99	2	Stift	Pin
08	639 053 40	2	Stößel	Tappet
09	639 060 40	2	Stößelplatte	Tappet plate
10	307 816 99	2	Schraube	Bolt
11	511 755 98	80	Tellerfeder	Cup spring
12	549 313 40	2	Federboden	Spring base
14	321 229 99	4	Senkschraube	Countersunk screw
15	639 846 40	2	Distanzstück	Spacer block
16	639 845 40	1	Schaltfahne	Marker
17	638 451 40	1	Auflaufstück	Buffering piece

Sicherungsschlitten
Securing Slide

39-6046

Seite/Page 2 / 2