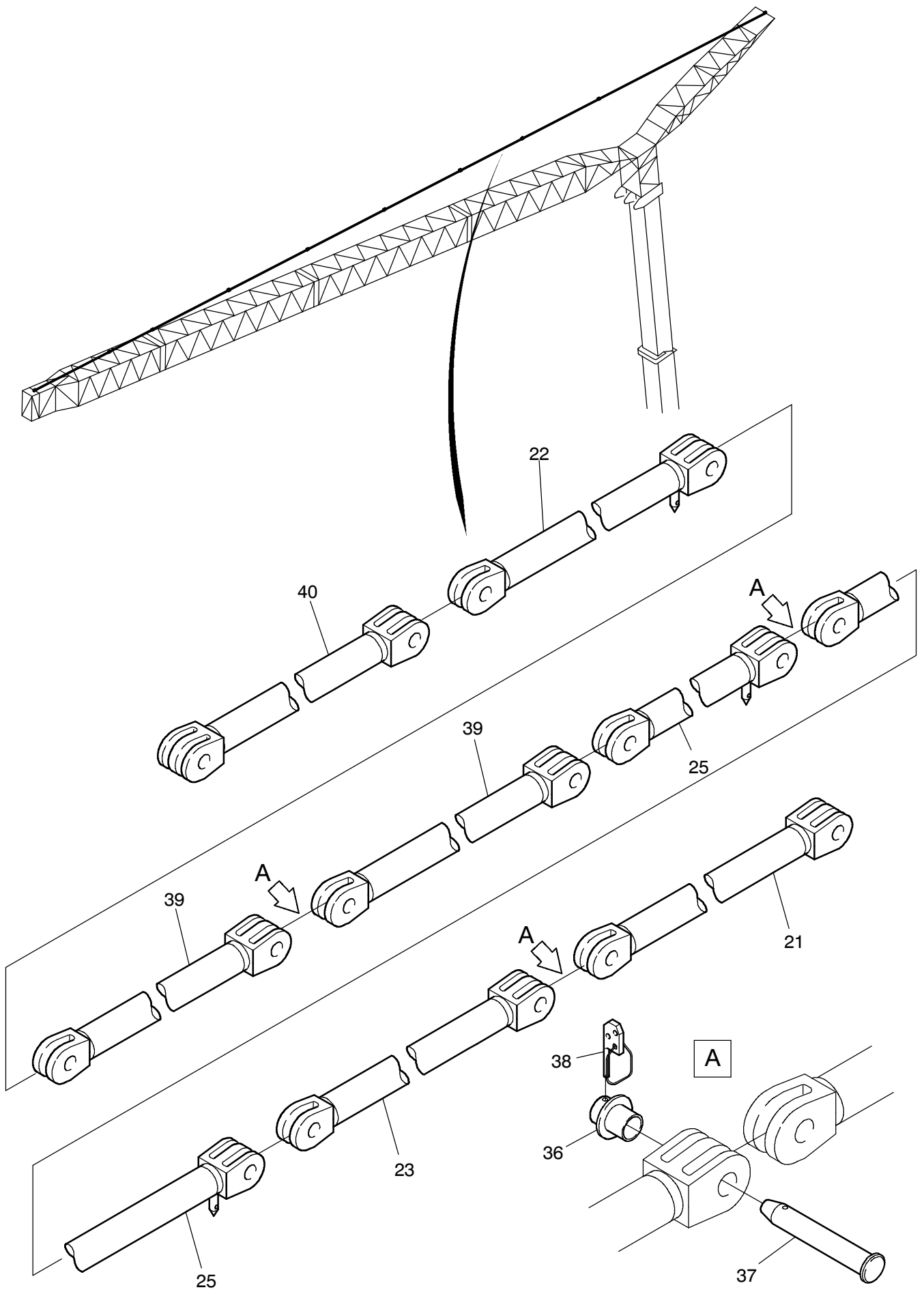


39-6100-1

Seite/Page 1 / 3



39-6100-1

Seite/Page 2 / 3

Bild-Nr Fig Fig Fig Fig Bild nr	ET-Nr Part-No No. de Piece No. de Pieza No. del Pezzo Detalj nr	Stückzahl Qty Qte Ctd Qta Antal		Gegenstand Description Designation Descripcion Designazione Benaemning
00	665 550 40	1	Hängende Montage, kpl.	Pendant mounting assy.
01	-	1	Fußstück s. EL-Blatt 39-6100-2	Foot section see page 39-6100-2
02	-	1	Zwischenstück 1313-10-11 s. EL-Blatt 39-6105-1	Extension see page 39-6105-1
03	-	1	Zwischenstück 1313-5-11 s. EL-Blatt 39-6105-1	Extension see page 39-6105-1
04	-	1	Adapter s. EL-Blatt 39-6105-1	Adapter see page 39-6105-1
05	-	1	Hilfsauslegerspitze s. EL-Blatt 39-6111-1	Jib top section see page 39-6111-1
08	-	1	Wippstütze, kpl. s. EL-Blatt 39-6115-1	Luffing mast assy. see page 39-6115-1
09	-	1	Wippstützentraverse, kpl. s. EL-Blatt 39-6116-1	Flying bridle assy. see page 39-6116-1
21	665 648 40	1	Haltestange 5,8m lang	Stay bar
22	665 652 40	1	Haltestange 3m lang	Stay bar
23	665 650 40	1	Haltestange 4,5m lang	Stay bar
25	665 655 40	2	Haltestange 6m lang	Stay bar
36	665 639 40	4	Führungsbuchse	Guide bushing
37	665 637 40	4	Bolzen	Pin
38	551 052 40	4	Sicherheitsklappstecker	Safety fore lock
39	665 658 40	2	Haltestange 6m lang	Stay bar
40	665 654 40	1	Haltestange 3,5m lang	Stay bar
41	-	1	Endschalteranbau s. EL-Blatt 39-6133	Limit switch arr. see page 39-6133
42	-	1	Elektrik s. EL-Blatt 39-6133	Electric see page 39-6133

**Hängende Montage der Wippe
Pendant Mounting of Rocker**

39-6100-1

Seite/Page 3 / 3