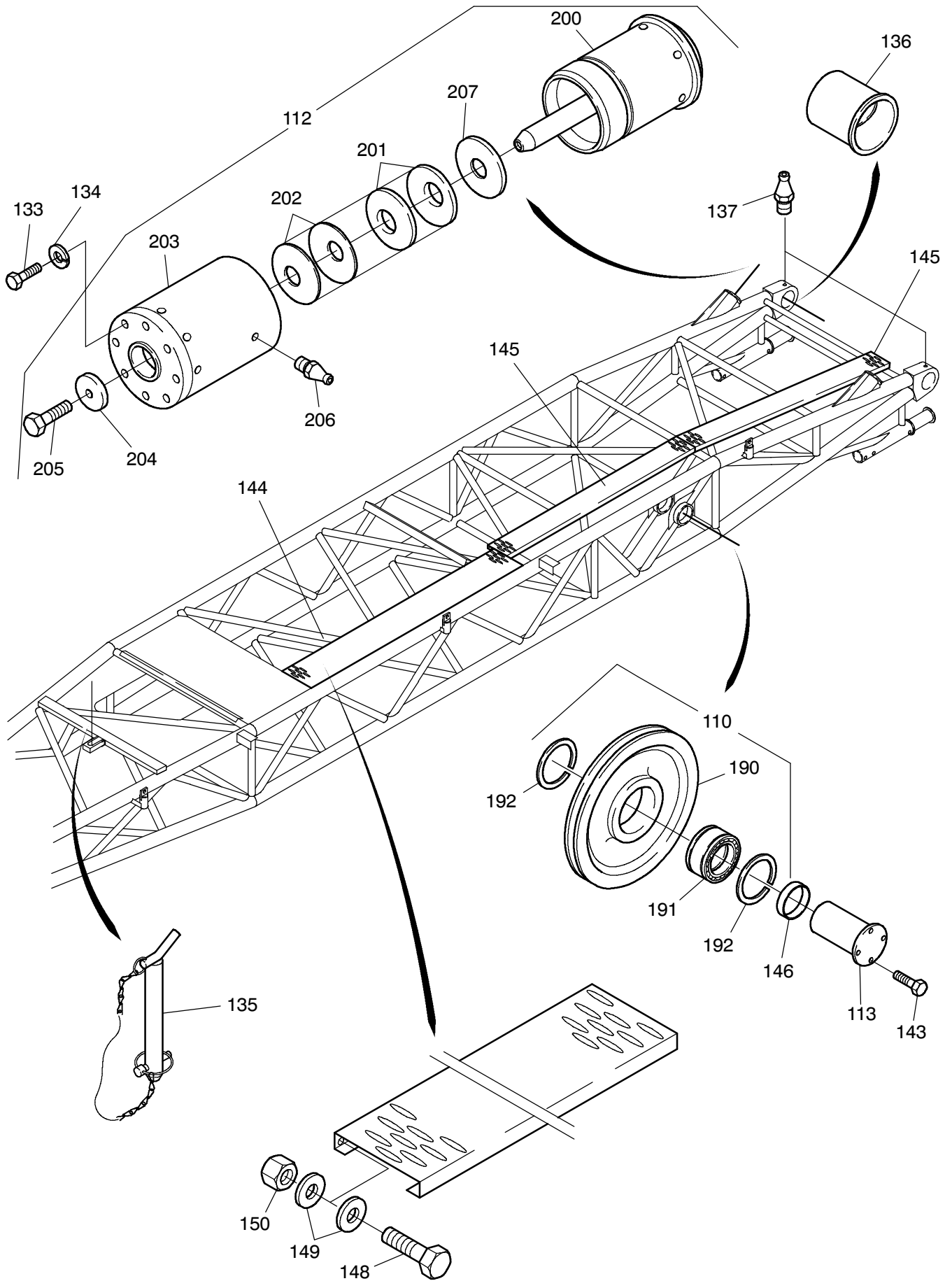


**39-6115-1**

Seite/Page 1 / 4



**39-6115-1**

Seite/Page 2 / 4

Bild-Nr Fig Fig Fig Fig Bild nr	ET-Nr Part-No No. de Piece No. de Pieza No. del Pezzo Detalj nr	Stückzahl Qty Qte Ctd Qta Antal		Gegenstand Description Designation Descripcion Designazione Benaemning
00	665 730 40	1	Wippstütze, kpl.	Luffing mast assy.
01	665 666 40	1	Wippstütze SK	Luffing mast weldment
02	665 749 40	1	Gelenk mit Seilrolle best. aus Bild-Nr. 03-13	Joint with sheave consist. of fig-nos: 03-13
03	322 111 40	1	Seilrolle, kpl. best. aus Bild-Nr. 04-06	Sheave assy. consist. of fig-nos: 04-06
04	322 112 40	1	Seilrolle	Sheave
05	505 940 98	2	Sprengring	Snap ring
06	002 023 98	1	Zylinderrollenlager	Cylinder roller bearing
07	665 744 40	1	Gelenk mit Seilrolle SK	Joint with sheave weldment
08	665 743 40	1	Achse	Axle
09	564 699 40	1	Bolzen	Pin
10	007 266 98	2	Sicherungsfeder	Locking spring
11	665 746 40	2	Lasche	Shackle
12	334 294 40	2	Bolzen	Pin
13	001 645 98	2	Sicherungsfeder	Locking spring
14	679 695 40	1	Stange	Rod
15	679 690 40	1	Stange	Rod
16	-	1	Hilfsstütze s. EL-Blatt 39-6115-2	Aux. support see page 39-6115-2
17	639 779 40	1	Lasche	Shackle
18	665 752 40	1	Sicherungsseil	Securing rope
19	564 574 40	1	Bolzen	Pin
20	512 656 40	1	Klappstecker	Fore lock
21	515 417 40	1	Rost	Grating
22	509 870 98	8	Mutter	Nut
23	504 372 98	8	Scheibe	Washer
24	515 596 40	8	Olive	Olive
25	548 302 40	4	Bügel	Yoke
26	001 636 98	2	Bolzen	Pin
27	001 644 98	2	Sicherungsfeder	Locking spring
28	509 862 98	4	Mutter	Nut
29	307 425 99	4	Schraube	Bolt
30	340 464 99	8	Scheibe	Washer
31	648 659 40	1	Tragrolle, kpl. mit Lager	Top roller assy. with bearing
32	551 052 40	2	Klappstecker	Fore lock
33	601 674 40	2	Bolzen	Pin
34	001 003 12	2	Sicherungsklappstecker	Safety fore lock
110	199 183 40	1	Seilrolle best. aus Bild-Nr. 90-92	Sheave consist. of fig nos: 90-92
112	625 130 40	2	Rückschlagsicherung best. aus Bild 100-107	Back stroke safety device consist of fig-nos 100-107

**Wippstütze  
Luffing Mast**

**39-6115-1**

Seite/Page 3 / 4

Bild-Nr Fig Fig Fig Fig Bild nr	ET-Nr Part-No No. de Piece No. de Pieza No. del Pezzo Detalj nr	Stückzahl Qty Qte Ctd Qta Antal		Gegenstand Description Designation Descripcion Designazione Benaemning
113	648 900 40	1	Bolzen	Pin
133	307 587 99	8	Schraube	Bolt
134	504 271 98	8	Federring	Lock washer
135	461 128 40	1	Kupplungsbolzen	Pin
136	648 913 40	2	Buchse	Bushing
137	350 562 99	2	Kegelschmiernippel	Grease nipple
143	307 949 99	4	Schraube	Bolt
144	648 909 40	1	Sicherheitsrost	Safety grating
145	648 910 40	2	Sicherheitsrost	Safety grating
146	648 908 40	1	Rohr	Pipe
148	307 425 99	12	Schraube	Bolt
149	340 464 99	24	Scheibe	Washer
150	332 111 99	12	Mutter	Nut
190	199 184 40	1	Seilrolle	Sheave
191	005 221 98	1	Zylinderrollenlager	Cylindrical roller bearing
192	505 941 98	2	Sprengring	Snap ring
200	625 128 40	1	Innenteil	Inner part
201	505 357 98	18	Tellerfeder	Cup spring
202	505 356 98	16	Teller feder	Cup spring
203	625 131 40	1	Außenteil	Outer part
204	625 141 40	1	Scheibe	Washer
205	308 632 99	1	Schraube	Bolt
206	350 561 99	1	Schmiernippel	Grease nipple
207	625 133 40	1	Scheibe	Washer

**Wippstütze  
Luffing Mast**

**39-6115-1**

Seite/Page 4 / 4