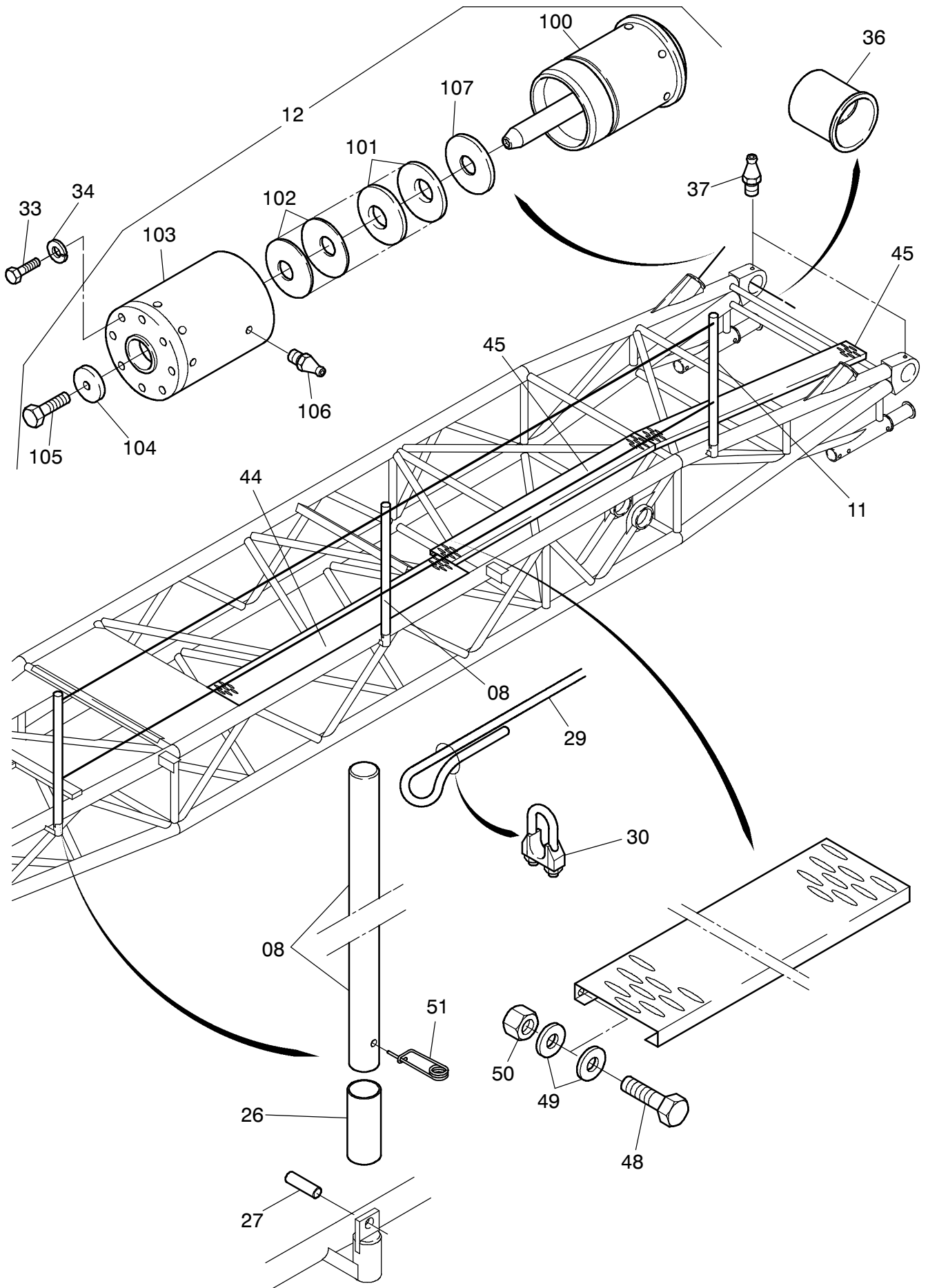


**39-6115**



**39-6115**

Seite/Page 2 / 4

Bild-Nr Fig Fig Fig Fig Bild nr	ET-Nr Part-No No. de Piece No. de Pieza No. del Pezzo Detalj nr	Stückzahl Qty Qte Ctd Qta Antal		Gegenstand Description Designation Descripción Designazione Benaemning
00	639 155 40	1	Wippstütze, kpl.	Luffing mast assy.
01	648 700 40	1	Wippstütze SK	Luffing mast
02	581 090 40	1	Gelenk zu Verbindungsstange	Joint for joint rod
03	648 905 40	1	Kreuzgelenk	Universal joint
04	564 583 40	1	Verbindungsteil einschl. Bild-Nr. 60+61	Adapter incl. fig-nos: 60+61
05	648 898 40	1	Abspannstange	Bracing rod
06	564 563 40	1	Gelenk mit Seilrolle best. aus Bild-Nr. 71-76	Joint with sheave consist. of fig-nos: 71-76
07	564 572 40	1	Lasche	Shackle
08	648 080 40	2	Stütze vorn, mitte	Bracket front, center
09	564 578 40	1	Gelenk zu Wippstützentraverse	Joint for flying bridle
10	199 183 40	1	Seilrolle best. aus Bild-Nr. 90-92	Sheave consist. of fig-nos: 90-92
11	648 081 40	1	Stütze, hinten	Bracket, rear
12	625 130 40	2	Rückschlagsicherung best. aus Bild-Nr. 100-107	Back stroke safety device consist. of fig-nos: 100-107
13	648 900 40	1	Bolzen	Pin
14	648 897 40	1	Bolzen	Pin
15	549 892 40	1	Bolzensicherung best. aus Bild-Nr. 110+111	Pin lock consist. of fig-nos: 110+111
16	648 896 40	1	Bolzen	Pin
17	648 895 40	1	Scheibe	Washer
18	319 285 99	2	Zyl.-Schraube	Bolt
19	648 894 40	2	Zuglasche	Bugle
20	648 893 40	2	Bolzen	Pin
21	342 121 99	2	Splint	Cotter pin
22	564 575 40	1	Bolzen	Pin
23	512 656 40	5	Klappstecker	Fore lock
24	564 573 40	2	Bolzen	Pin
25	564 574 40	2	Bolzen	Pin
26	664 514 40	3	Rohr	Pipe
27	621 556 40	3	Achsbolzen	Axle pin
28	621 555 40	3	Halteklammer	Clamp
29	648 914 40	2	Seil 6,25 m lang	Rope
30	300 023 99	4	Drahtseilklemme	Cable clamp
31	508 834 98	6	Schraube	Bolt
32	332 206 99	6	Mutter	Nut
33	307 587 99	8	Schraube	Bolt
34	504 271 98	8	Federring	Lock washer
35	461 128 40	1	Kupplungsbolzen	Pin

**Wippstütze  
Luffing Mast**

**39-6115**

Seite/Page 3 / 4

Bild-Nr Fig Fig Fig Fig Bild nr	ET-Nr Part-No No. de Piece No. de Pieza No. del Pezzo Detalj nr	Stückzahl Qty Qte Ctd Qta Antal		Gegenstand Description Designation Descripcion Designazione Benaemning
36	648 913 40	2	Buchse	Bushing
37	350 562 99	2	Kegelschmiernippel	Grease nipple
38	648 911 40	1	Bolzen	Pin
39	511 617 98	2	Klappstecker	Fore lock
40	601 426 40	2	Bolzen	Pin
41	342 540 99	2	Sicherungsring	Circlip
42	368 268 99	2	Rillenkugellager	Roller bearing
43	307 949 99	4	Schraube	Bolt
44	648 909 40	1	Sicherheitsrost	Safety grating
45	648 910 40	2	Sicherheitsrost	Safety grating
46	648 908 40	1	Rohr	Pipe
47	648 739 40	2	Rohr	Pipe
48	307 425 99	12	Schraube	Bolt
49	340 464 99	24	Scheibe	Washer
50	332 111 99	12	Mutter	Nut
51	001 645 98	3	Sicherungsfeder	Locking spring
60	469 887 40	2	Buchse	Bushing
61	350 560 99	2	Schmiernippel	Grease nipple
71	564 660 40	1	Gelenk mit Seilrolle	Joint with sheave
72	322 111 40	1	Seilrolle best. aus Bild-Nr. 80-82	Sheave consist. of fig-nos: 80-82
73	334 294 99	2	Bolzen	Pin
74	007 266 98	4	Sicherungsfeder	Locking spring
75	564 685 40	1	Achse	Axle
76	564 699 40	1	Bolzen	Pin
80	322 112 40	1	Seilrolle	Sheave
81	505 940 98	2	Sprenggrad	Snap wheel
82	002 023 98	1	Zylinderrollenlager	Cylindrical roller bearing
90	199 184 40	1	Seilrolle	Sheave
91	005 221 98	1	Zylinderrollenlager	Cylindrical roller bearing
92	505 941 98	2	Sprengring	Snap ring
100	625 128 40	1	Innenteil	Inner part
101	505 357 98	18	Tellerfeder	Cup spring
102	505 356 98	16	Tellerfeder	Cup spring
103	625 131 40	1	Außenteil	Outer part
104	625 141 40	1	Scheibe	Washer
105	308 632 99	1	Schraube	Bolt
106	350 561 99	1	Schmiernippel	Grease nipple
107	625 133 40	1	Scheibe	Washer
110	549 893 40	1	Hülse	Sleeve
111	549 894 40	1	Sicherungsfeder	Locking spring

**Wippstütze  
Luffing Mast**

**39-6115**

Seite/Page 4 / 4