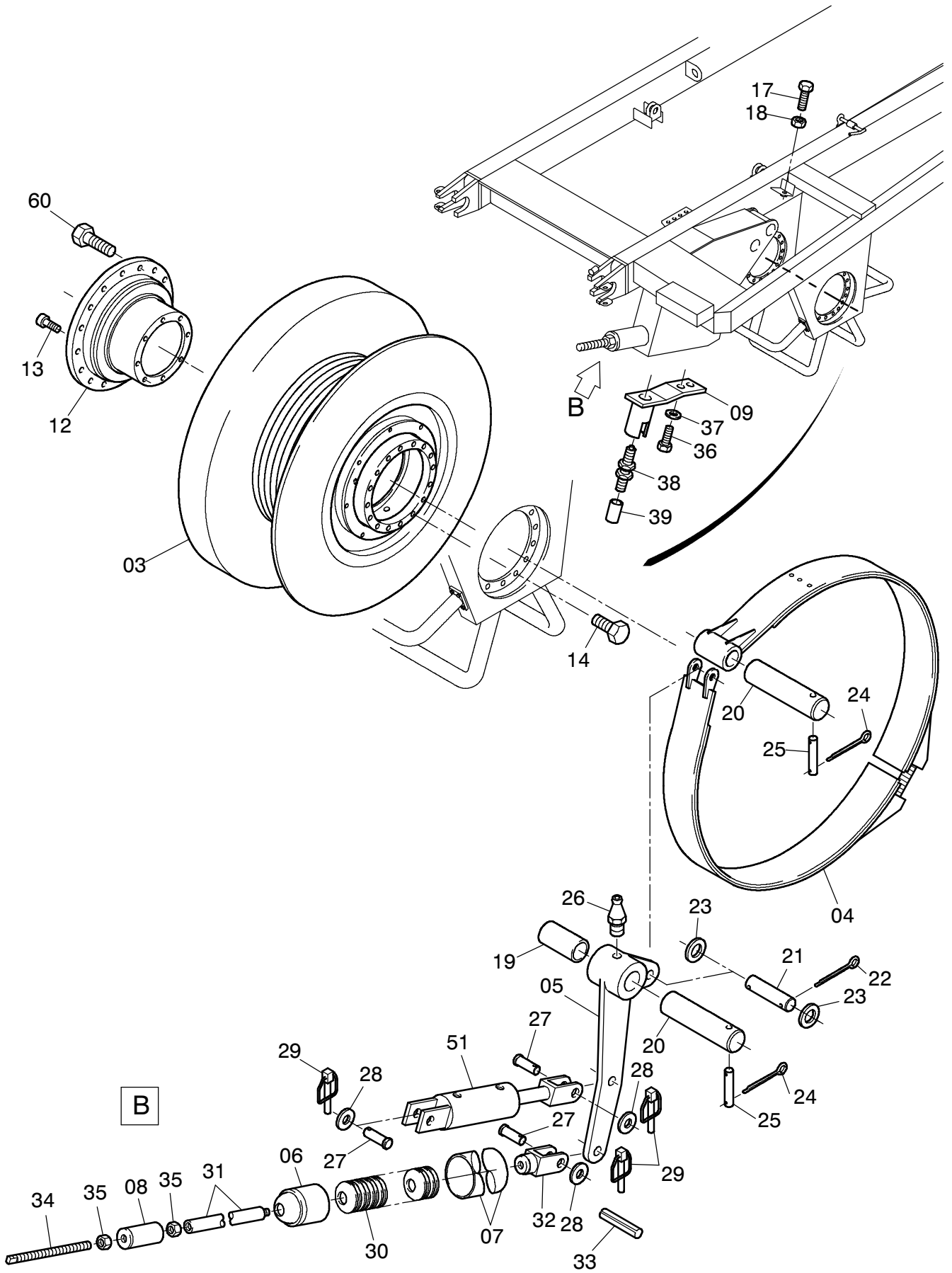


39-6335



39-6335

Seite/Page 2 / 5

Bild-Nr Fig Fig Fig Fig Bild nr	ET-Nr Part-No No. de Piece No. de Pieza No. del Pezzo Detalj nr	Stückzahl Qty Qte Ctd Qta Antal		Gegenstand Description Designation Descripcion Designazione Benaemning
00	625 501 40	1	Abspannbock, kpl.	Bracing support assy.
01	625 502 40	1	Abspannbock SK	Bracing support
02	639 710 40	1	Schwinge, kpl. best. aus Bild-Nr. 71-80	Rocker arm assy. consist. of fig-nos: 71-80
03	-	1	Trommeleinbau zum Abspannbock s. EL-Blatt 39-6338, etc.	Drum mounting for bracing support see page 39-6338, etc.
04	-	1	Bremsband, kpl. s. EL-Blatt 39-6351, etc.	Brake band assy. see page 39-6351, etc.
05	458 782 40	1	Hebel, kpl.	Lever assy.
06	458 788 40	1	Schutzrohr	Cover tube
07	458 789 40	1	Schutzrohr	Cover tube
08	358 806 40	1	Montagehilfe	Mounting device
09	468 472 40	1	Endschalterbefestigung	Limit switch mounting
10	-	1	Umlenkrolle, links s. EL-Blatt 39-6337, etc.	Guide roller, l.h. see page 39-6337, etc.
11	-	1	Umlenkrolle, rechts s. EL-Blatt 39-6337, etc.	Guide roller, r.h. see page 39-6337, etc.
12	639 949 40	1	Flansch	Flange
13	319 255 99	8	Zyl.-Schraube	Bolt
14	307 843 99	16	Schraube	Bolt
15	340 508 99	20	Scheibe	Washer
16	307 445 99	20	Schraube	Bolt
17	307 812 99	2	Schraube	Bolt
18	332 212 99	1	Mutter	Nut
19	270 306 40	2	Buchse	Bushing
20	564 978 40	2	Bolzen	Pin
21	502 986 98	1	Bolzen	Pin
22	342 102 99	2	Splint	Cotter pin
23	340 619 99	2	Scheibe	Washer
24	342 084 99	4	Splint	Cotter pin
25	335 163 99	2	Bolzen	Pin
26	350 561 99	1	Kegelschmiernippel	Grease nipple
27	335 041 99	3	Bolzen	Pin
28	340 610 99	3	Scheibe	Washer
29	511 617 98	3	Klappstecker	Fore lock
30	461 102 40	55	Tellerfeder	Cup spring
31	458 785 40	1	Bolzen	Pin
32	458 784 40	1	Gabelkopf	Fork end
33	345 547 99	1	Spannstift	Dowel pin
34	468 473 40	1	Gewindestange	Threaded rod

**Abspannbock
Bracing Support**

39-6335

Seite/Page 3 / 5

Bild-Nr Fig Fig Fig Fig Bild nr	ET-Nr Part-No No. de Piece No. de Pieza No. del Pezzo Detalj nr	Stückzahl Qty Qte Ctd Qta Antal		Gegenstand Description Designation Descripción Designazione Benaemning
35	332 340 99	2	Mutter	Nut
36	307 576 99	2	Schraube	Bolt
37	340 507 99	2	Scheibe	Washer
38	515 888 40	1	Näherungsschalter	Switch
39	570 073 40	1	Stecker zum Initiator	Plug for proximity switch
40	565 146 40	1	Schwingenrolle	Rocker sheave
41	459 892 40	2	Buchse	Bushing
42	639 951 40	1	Rückfallsicherungsseil	Securing rope
43	500 550 98	2	Bolzen	Pin
44	604 899 40	2	Klappstecker	Fore lock
45	564 445 40	2	Gummipuffer	Rubber block support
46	565 413 40	6	Ring	Ring
47	368 248 99	2	Rillenkugellager	Roller bearing
48	639 952 40	1	Seilleitwalze	Rope-guide roller
49	319 272 99	6	Zyl.-Schraube	Bolt
50	648 084 40	1	Achse	Axle
51	-	1	Zylinder s. EL-Blatt 90-1089, etc.	Cylinder see page 90-1089, etc.
52	490 110 40	2	Kupplungsbolzen	Pin
54	-	1	Hydraulik am Abspannbock s. EL-Blatt 39-1852, etc.	Hydr. at bracing support see page 39-1852, etc.
54	551 052 40	4	Klappstecker	Fore lock
55	648 219 40	2	Bolzen	Pin
56	648 225 40	4	Lasche	Shackle
57	648 226 40	2	Bolzen	Pin
58	461 130 40	2	Kupplungsbolzen	Pin
59	648 105 40	2	Abspannstange	Bracing rod
60	307 844 99	16	Schraube	Bolt
61	512 530 40	2	Bolzen	Pin
62	639 733 40	1	Achse	Axle
63	461 266 40	2	Bolzensicherung	Pin lock
64	639 739 40	1	Achse	Axle
65	512 656 40	2	Klappstecker	Fore lock
66	002 828 98	2	Bolzen	Pin
71	639 573 40	1	Schwinge SK	Rocker arm
72	459 748 40	1	Seilrolle	Sheave
73	576 477 40	1	Bockrolle	Fixed roller
74	639 562 40	1	Achse	Axle
75	639 563 40	1	Axial-Sicherungsscheibe	Shim
76	350 561 99	1	Schmiernippel	Grease nipple
77	307 464 99	4	Schraube	Bolt

**Abspannbock
Bracing Support**

39-6335

Seite/Page 4 / 5

Bild-Nr Fig Fig Fig Fig Bild nr	ET-Nr Part-No No. de Piece No. de Pieza No. del Pezzo Detalj nr	Stückzahl Qty Qte Ctd Qta Antal		Gegenstand Description Designation Descripcion Designazione Benaemning
78	307 425 99	4	Schraube	Bolt
79	340 406 99	4	Scheibe	Washer
80	500 531 98	4	Mutter	Nut