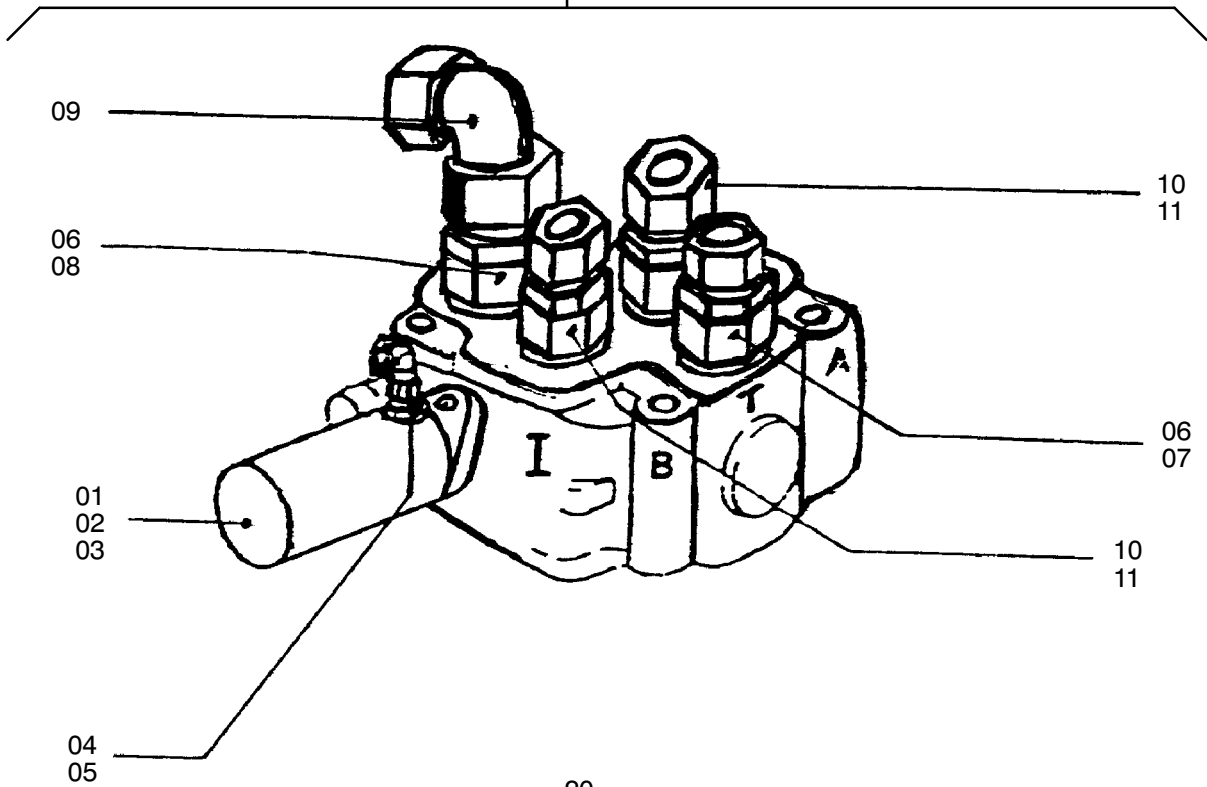
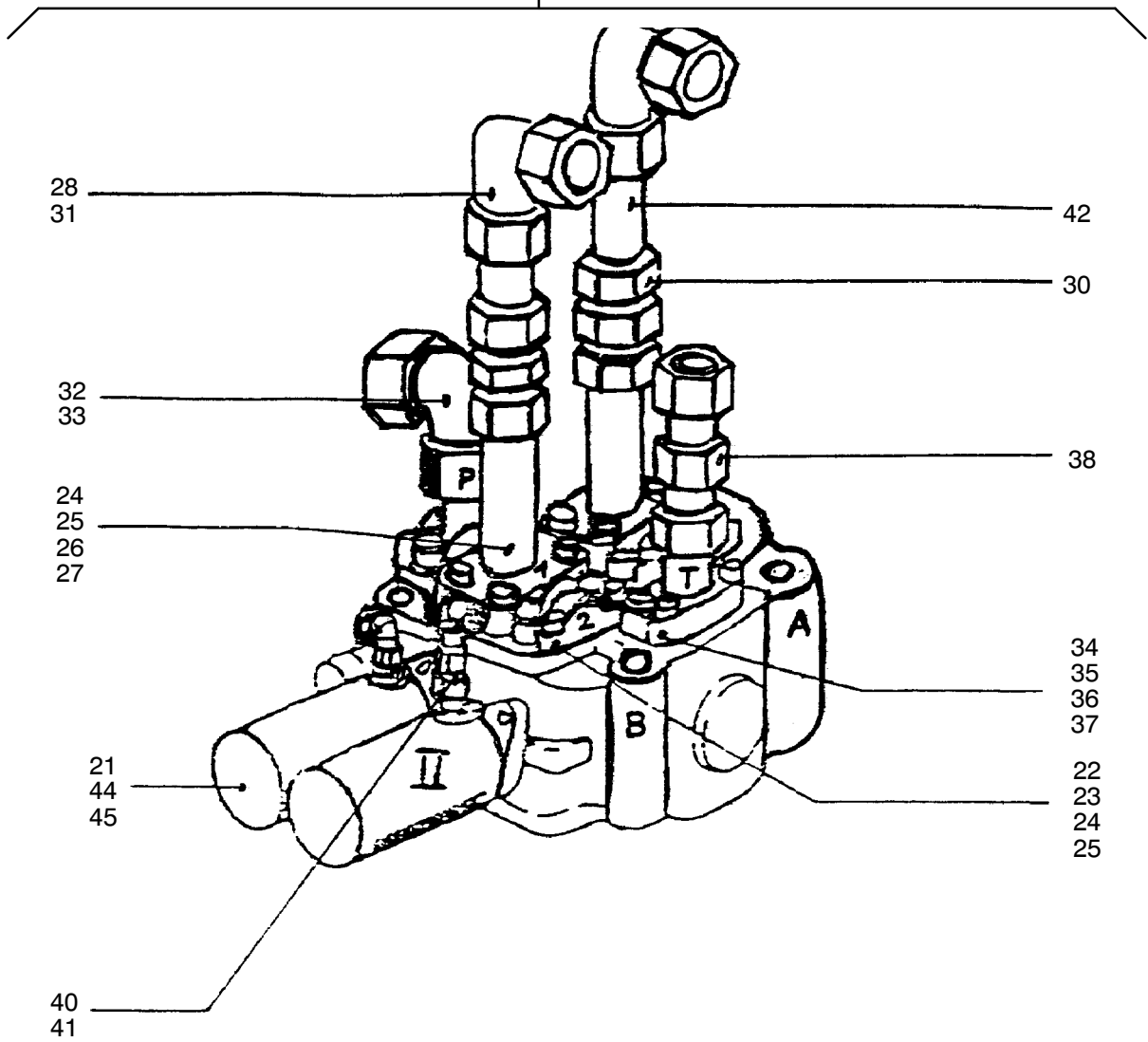


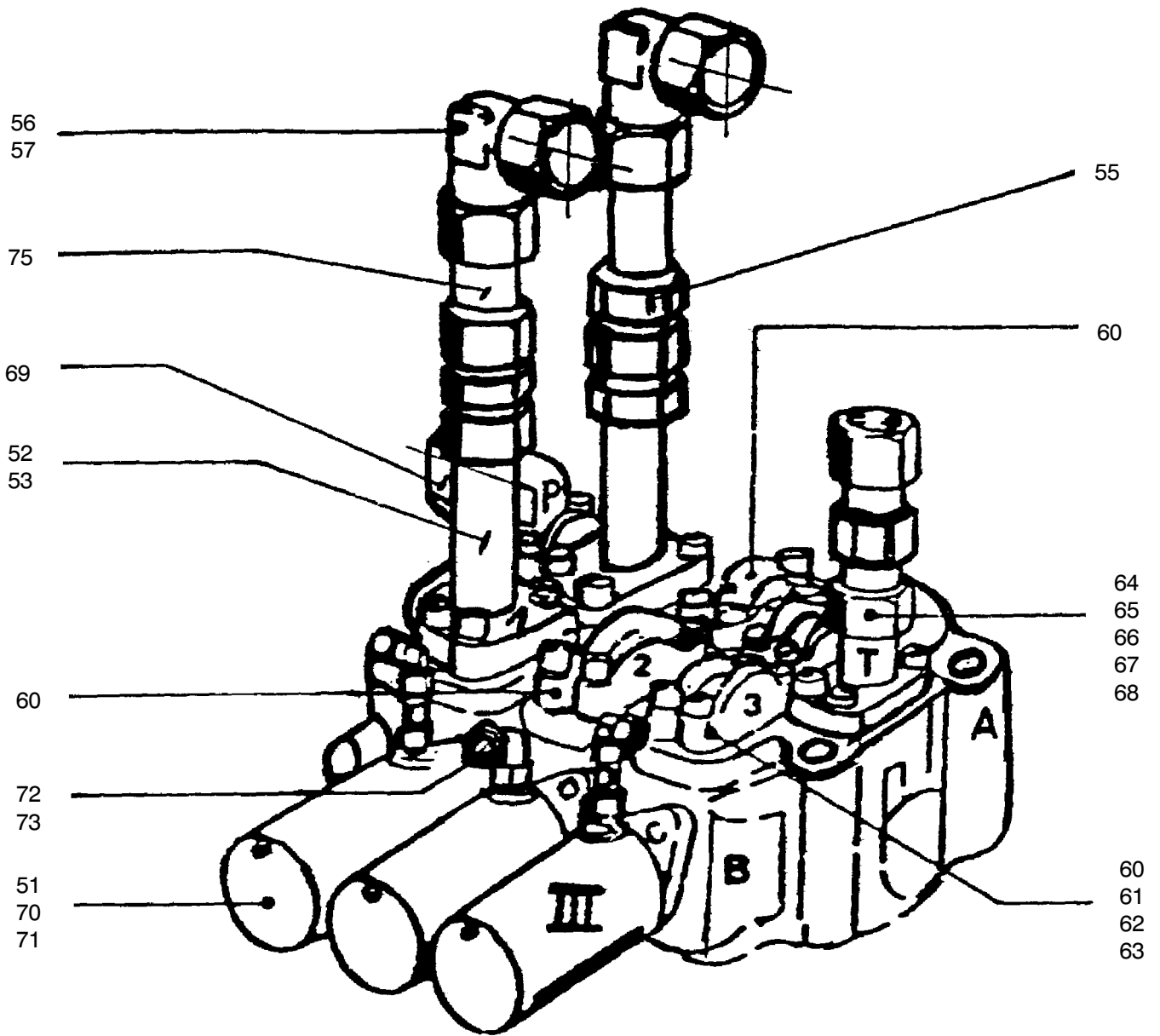
00



20



40-1821



40-1821

Bild-Nr Fig Fig Fig Fig Bild nr	ET-Nr Part-No No. de Piece No. de Pieza No. del Pezzo Detailj nr	Stückzahl Qty Qte Ctd Qta Antal		Gegenstand Description Designation Descripcion Designazione Benaemning
00	502 127 40	1	Steuerblock I, kpl.	Control block I assy.
01	-	1	Steuerblock 1-fach s. EL-Blatt 90-0356	Control block see page 90-0356
02	153 646 40	1	Schraubkupplung	Twist union
03	339 884 99	1	Kupferring	Copper ring
04	371 452 99	2	Verschraubung	Union
05	372 172 99	2	Verschraubung	Union
06	373 547 99	2	Verschraubung	Union
07	372 454 99	1	Verschraubung	Union
08	372 464 99	1	Verschraubung	Union
09	372 187 99	1	Verschraubung	Union
10	372 463 99	2	Verschraubung	Union
11	373 562 99	2	Verschraubung	Union
20	502 128 40	1	Steuerblock II, kpl.	Control block II assy.
21	269 313 40	1	Steuerblock 2-fach	Control block
22	006 636 98	4	Flanshhälfte	Half flange
23	319 258 99	8	Schraube	Bolt
24	343 855 99	16	Federring	Lock washer
25	006 697 98	4	O-Ring	O-ring
26	181 792 40	2	Flanschstutzen	Flange connecting piece
27	319 148 99	8	Schraube	Bolt
28	371 868 99	2	Verschlußschraube	Plug
30	372 416 99	4	Verschraubung	Union
31	372 725 99	2	Verschraubung	Union
32	180 940 40	1	Flanschverbindung	Flange connection
33	372 187 99	1	Verschraubung	Union
34	330 779 40	1	Verbindungsstück	Joining piece
35	500 463 99	1	O-Ring	O-ring
36	319 158 99	4	Schraube	Bolt
37	343 856 99	4	Federring	Lock washer
38	372 406 99	1	Verschraubung	Union
40	371 452 99	4	Verschraubung	Union
41	372 172 99	4	Verschraubung	Union
42	*	-	Rohr ø 30	Pipe
44	153 646 40	1	Schraubkupplung	Twist union
45	339 884 99	1	Kupferring	Copper ring
50	502 129 40	1	Steuerblock III, kpl.	Control block III assy.
51	256 566 40	1	Steuerblock 3-fach	Control block
52	181 792 40	2	Flanschstutzen	Flange connecting piece
53	319 148 99	8	Schraube	Bolt
55	372 416 99	4	Verschraubung	Union
56	372 725 99	2	Verschraubung	Union

Bild-Nr Fig Fig Fig Fig Bild nr	ET-Nr Part-No No. de Piece No. de Pieza No. del Pezzo Detailj nr	Stückzahl Qty Qte Ctd Qta Antal		Gegenstand Description Designation Descripcion Designazione Benaemning
57	371 868 99	2	Butzen	Breech block
60	006 636 98	8	Flanschhälfte	Half flange
61	319 258 99	16	Schraube	Bolt
62	343 855 99	24	Federring	Lock washer
63	006 697 98	6	O-Ring	O-ring
64	330 779 40	1	Verbindungsstück	Joining piece
65	500 463 99	1	O-Ring	O-ring
66	319 158 99	4	Schraube	Bolt
67	343 856 99	4	Federring	Lock washer
68	372 406 99	1	Verschraubung	Union
69	180 807 40	1	Flanschverbindung	Flange connection
70	153 646 40	1	Schraubkupplung	Twist union
71	339 884 99	1	Kupferring	Copper ring
72	371 452 99	6	Verschraubung	Union
73	372 172 99	6	Verschraubung	Union
75	*	-	Rohr ø 30	Pipe
			* Meterware, bei Bestellung Länge angeben	* Bulk ware, state length required
*	215 503 99	-	Rohr ø 30 zu Bild-Nr. 42,75	Pipe to fig-nos: 42,75