


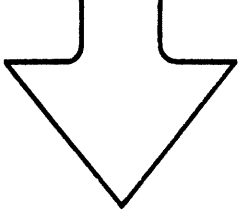
Bild-Nr. Fig. Fig. Fig. Bild nr.	ET-Nr. Part-No. No. de Piece No. de Pezza No. del Pezzo Detailj nr.	Gegenstand Description Designation Description Designazione Benaemning	Stückzahl Qty Qte. Ctd. Qta. Antal	224 579 40/1 224 755 40	
01	224 941 40	Auslegerablage SK Jib tray	1	<p>Diese Nummer in Verbindung m. d. Bild-Nr. bitte zu jeder ET-Nr. nennen!</p> <p>Fill up this number by Fig.-No. and add to every Part-No.!</p> <p>Veuillez indiquer joint à chaque numéro de pièce de rechange, ce numéro de la page et le numéro d'illustration correspondant!</p> <p>Mencionen junto con cada numero de repuesto este numero de la pagina y el numero de la figura respectiva!</p> 	
02	307 824 99	Schraube Bolt	8		
03	334 630 99	Mutter Nut	8		
04	340 469 99	Scheibe Disc	8		
05	049 872 40	Unterlage Base	2		
06	319 148 99	Schraube Bolt	8		
07	082 932 40	Schraubensicherung Screw locking	8		
10	438 224	Steckbolzen mit Kette Cotter pin with chain	2		
11	001 644 98	Sicherungsfeder Locking spring	2		
12	200 989 40	Auslegerverzurrung, kpl. einschl. Bild-Nr. 13,14,15 Jib lashing device cpl. incl. fig-no: 13,14,15	2		
13	438 225	Stützstange Support rod	2		
14	001 638 98	Bolzen Ø 35 Bolt	4		
15	002 815 98	Steckstift Guide pin	4		
16	188 938 40	Verzurrung kpl. einschl. Bild-Nr. 17,18,19,20,21,22,23 Lashing device cpl. incl. fig-no: 17,18,19,20,21,22,23	1		
Transportstellung Transport Position					40-6061
					Seite 1 Page 1 folgt Seite continued 2

Bild-Nr. Fig. Fig. Fig. Fig. Bild nr.	ET-Nr. Part-No. No. de Piece No. de Piezza No. del Pezzo Detailj nr.	Gegenstand Description Designation Descripcion Designazione Benaemning	Stückzahl Qty. Qte. Ctd. Qta. Antal	
17	188 939 40	Gewinderohr Threaded pipe	1	<div data-bbox="1220 257 1524 571" style="border: 1px solid black; padding: 5px; text-align: center;"> <p>Diese Nummer in Verbindung m. d. Bild-Nr. bitte zu jeder ET-Nr. nennen!</p> </div> <div data-bbox="1220 571 1524 952" style="border: 1px solid black; padding: 5px; text-align: center;"> <p>Fill up this number by Fig.-No. and add to every Part-No.!</p> </div> <div data-bbox="1220 952 1524 1332" style="border: 1px solid black; padding: 5px; text-align: center;"> <p>Veillez indiquer joint à chaque numéro de pièce de rechange, ce numéro de la page et le numéro d'illustration correspondant!</p> </div> <div data-bbox="1220 1332 1524 1713" style="border: 1px solid black; padding: 5px; text-align: center;"> <p>Mencionen junto con cada numero de repuesto este numero de la pagina y el numero de la figura respectiva!</p> </div> <div data-bbox="1252 1713 1492 1926" style="border: 1px solid black; text-align: center;">  </div>
18	453 231	Bolzen Bolt	1	
19	188 943 40	Stangenkopf (Linksgewinde) Clevis (left-hand thread)	1	
20	188 942 40	Stangenkopf M 36 Clevis	1	
21	453 232	Bolzen Bolt	1	
22	332 363 99	Mutter Nut	1	
23	342 102 99	Splint Split pin	1	
24	308 711 99	Schraube Bolt	6	
25	437 019	Stützplatte Support plate	2	
26	320 364 99	Schraube Bolt	6	
27	343 856 99	Federring Lock washer	6	
28	--	Gegengewichtszylinder siehe EL-Blatt 40-3730 Counterweight cylinder see page 40-3730	2	
29	--	Zusatzabstützung siehe EL-Blatt 40-3735a Auxiliary support see page 40-3735a	1	
Transportstellung Transport Position			40-6061	
			Seite 2 Page folgt Seite continued -	