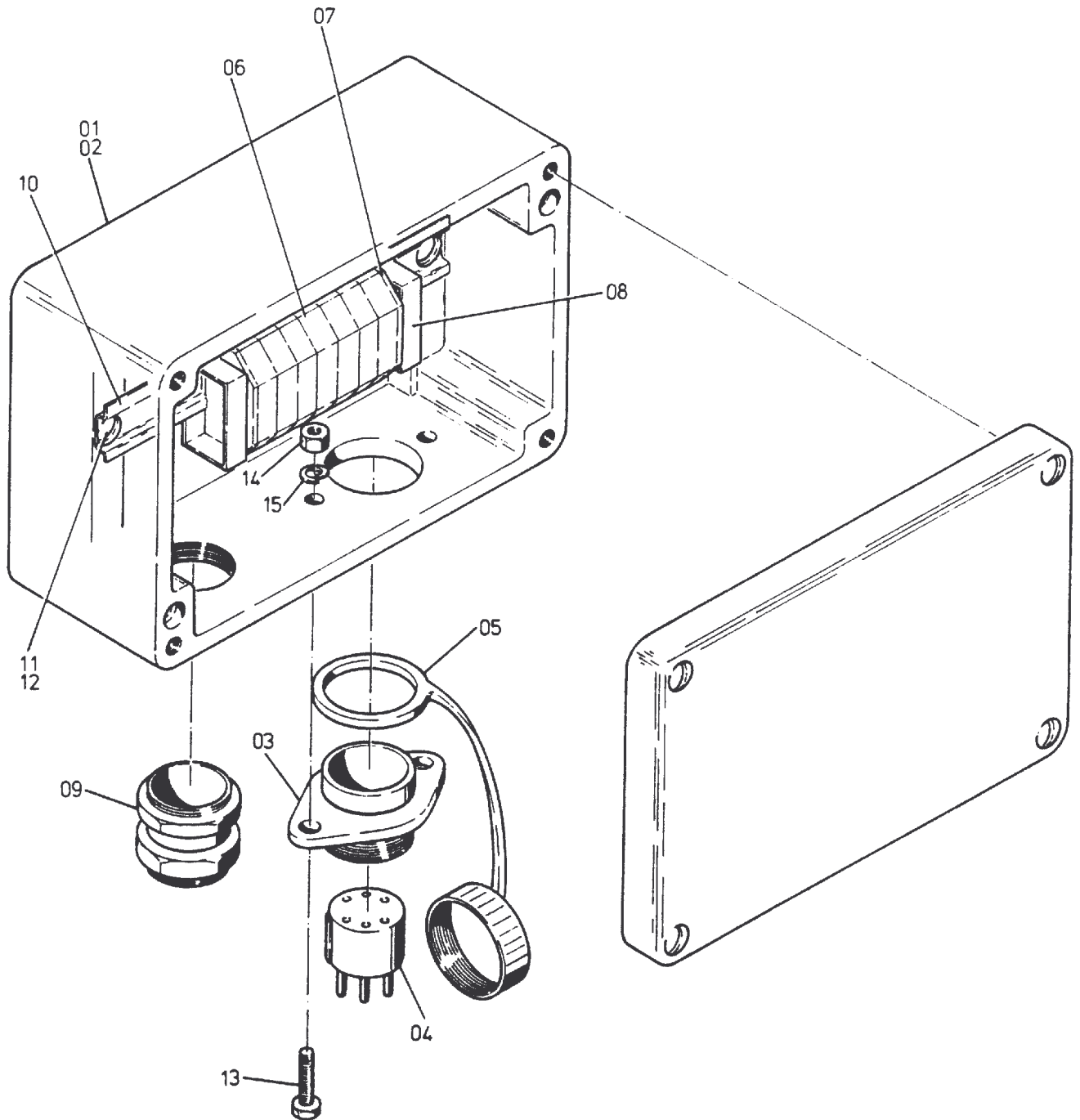


00



51-2120

Seite/Page 1 / 2

Bild-Nr Fig Fig Fig Fig Bild nr	ET-Nr Part-No No. de Piece No. de Pieza No. del Pezzo Detalj nr	Stückzahl Qty Qte Ctd Qta Antal		Gegenstand Description Designation Descripcion Designazione Benaemning
00	421 330 40	1	Anschlußkasten	Connection box
01	255 309 40	1	Leergehäuse	Housing, empty
02	174 247 40	1	Kontaktspray	Contact spray
03	047 247 40	1	Dose mit Flansch M 13	Flanged box
04	145 774 40	1	Stifträger	Pin type socket
05	047 249 40	1	Verschlußdeckel	Cover
06	414 497 40	7	Miniaturklemme	Clip
07	414 498 40	1	Abschlußplatte	Cover plate
08	414 496 40	2	Endklammer	Clamp
09	269 850 40	1	Kabelverschraubung	Cable union
10	505 941 40	1	Hutschiene	Head band
11	320 974 99	2	Schraube	Screw
12	346 508 99	2	Federring	Lock washer
13	318 167 99	2	Schraube	Screw
14	332 441 99	2	Mutter	Nut
15	346 507 99	2	Federring	Lock washer

Anschlußkasten (X9)
Connection Box (X9)

51-2120

Seite/Page 2 / 2