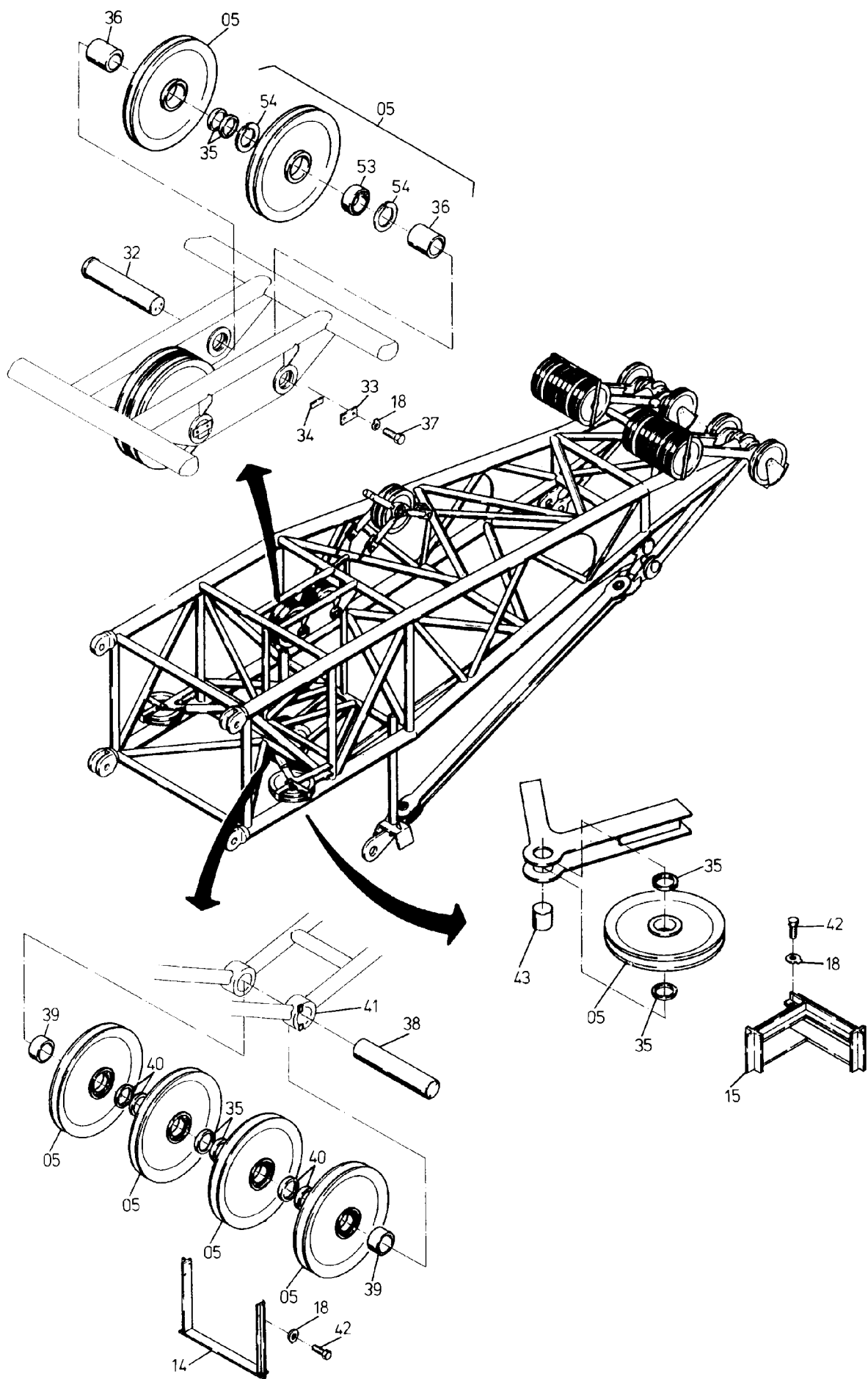


51-6325

Seite/Page 2 / 5



| Bild-Nr Fig Fig Fig Fig Bild nr | ET-Nr Part-No No. de Piece No. de Pieza No. del Pezzo Detalj nr | Stückzahl Qty Qte Ctd Qta Antal | | Gegenstand Description Designation Descripcion Designazione Benaemning |
|--|--|--|---|---|
| | | | | 420 980 40 |
| | | | Bild 1 | Graphic 1 |
| 00 | 420 980 40 | 1 | Mastspitze, kpl. | Mast point assy. |
| 01 | 412 600 40 | 1 | Mastspitze, SK | Mast point (w/o mounting parts) |
| 02 | - | 2 | Schwinge kpl. siehe EL-Blatt 51-6328 | Rocker arm see page 51-6328 |
| 03 | 413 687 40 | 2 | Lasche, kpl. | Shackle assy. |
| 04 | 413 648 40 | 2 | Seilschutz | Rope protection |
| 05 | 411 113 40 | 14 | Seilrolle ø 800, kpl. | Sheave assy. |
| 06 | 413 680 40 | 2 | Kreuzlasche | Cross bracket |
| 07 | 413 657 40 | 4 | Abspannstange 5,5 m | Bracing rod |
| 08 | 413 678 40 | 1 | Distanzstange | Spacer sleeve |
| 09 | 413 673 40 | 2 | Tragstange | Assembly rail |
| 10 | 413 667 40 | 1 | Distanzstange | Spacer sleeve |
| 11 | 413 670 40 | 2 | Kreuzlasche | Cross bracket |
| 12 | 413 640 40 | 2 | Ablage Tragstange | Support assembly rail |
| 13 | 424 376 40 | 2 | Bolzen, kpl. | Pin assy. |
| 14 | 413 651 40 | 1 | Seilschutz | Rope protection |
| 15 | 413 655 40 | 2 | Seilschutz | Rope protection |
| | | | Bild 2 | Graphic 2 |
| 16 | 420 987 40 | 2 | Achse | Axle |
| 17 | 307 826 99 | 12 | Schraube | Bolt |
| 18 | 500 804 98 | 40 | Sicherungsblech | Locking plate |
| 19 | 420 986 40 | 8 | Rohr ø 177,8 | Pipe |
| 20 | 309 216 99 | 2 | Schraube | Bolt |
| 21 | 332 361 99 | 2 | Mutter | Nut |
| 22 | 350 562 99 | 4 | Schmiernippel | Grease nipple |
| 23 | 505 305 40 | 2 | Bolzen | Pin |
| 24 | 505 283 98 | 2 | Sicherungsbolzen | Lock pin |
| 25 | 505 306 40 | 2 | Bolzen | Pin |
| 26 | 505 290 40 | 2 | Sicherungsbolzen | Lock pin |
| 27 | 007 266 98 | 4 | Sicherungsfeder | Locking spring |
| 28 | 420 983 40 | 4 | Bolzen | Pin |
| 29 | 421 093 40 | 4 | Endscheibe | End disk |
| 30 | 307 825 99 | 12 | Schraube | Bolt |
| 31 | 420 982 40 | 2 | Lasche | Shackle |
| | | | Bild 3 | Graphic 3 |
| 32 | 420 981 40 | 2 | Bolzen | Pin |
| 33 | 371 049 40 | 2 | Flacheisen | Flat iron |
| 34 | 371 056 40 | 2 | Blech | Plate |
| Mastspitze Mast Point | | | | 51-6325 |
| | | | | Seite/Page 4 / 5 |

| Bild-Nr Fig Fig Fig Fig Bild nr | ET-Nr Part-No No. de Piece No. de Pieza No. del Pezzo Detalj nr | Stückzahl Qty Qte Ctd Qta Antal | | Gegenstand Description Designation Descripcion Designazione Benaemning |
|--|--|--|--------------------------------------|---|
| 35 | 412 689 40 | 8 | Rohr ø 177,8 | Pipe |
| 36 | 413 665 40 | 4 | Rohr ø 177,8 | Pipe |
| 37 | 307 824 99 | 4 | Schraube | Bolt |
| 38 | 420 979 40 | 1 | Achse | Axle |
| 39 | 412 673 40 | 2 | Rohr ø 177,8 | Pipe |
| 40 | 412 674 40 | 4 | Rohr ø 177,8 | Pipe |
| 41 | 205 663 40 | 4 | Blech | Plate |
| 42 | 307 823 99 | 12 | Schraube | Bolt |
| 43 | 420 978 40 | 2 | Achse | Axle |
| 44 | 301 045 40 | 8 | Blech | Plate |
| 45 | 420 984 40 | 2 | Bolzen | Pin |
| 46 | 342 125 99 | 2 | Splint | Cotter pin |
| 47 | 427 732 40 | 2 | Seilschutz, links | Rope protection, left |
| 48 | - | 1 | Rollenbock siehe EL-Blatt 51-6330 | Sheave block see page 51-6330 |
| 51 | 413 683 40 | 4 | Buchse | Bushing |
| 53 | 003 826 98 | 14 | Rollenlager | Roller bearing |
| 54 | 342 691 99 | 28 | Sicherungsring | Circlip |
| 56 | 001 645 98 | 2 | Sicherungsfeder | Locking spring |
| 57 | 080 454 | 2 | Kette | Chain |