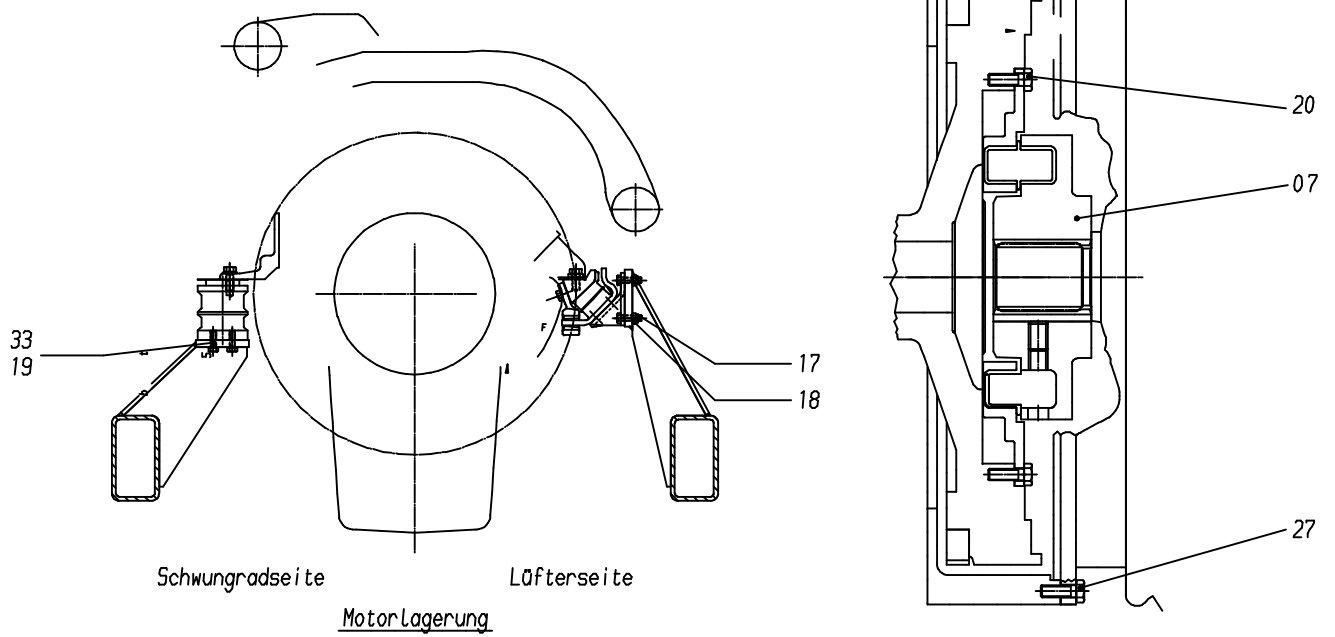
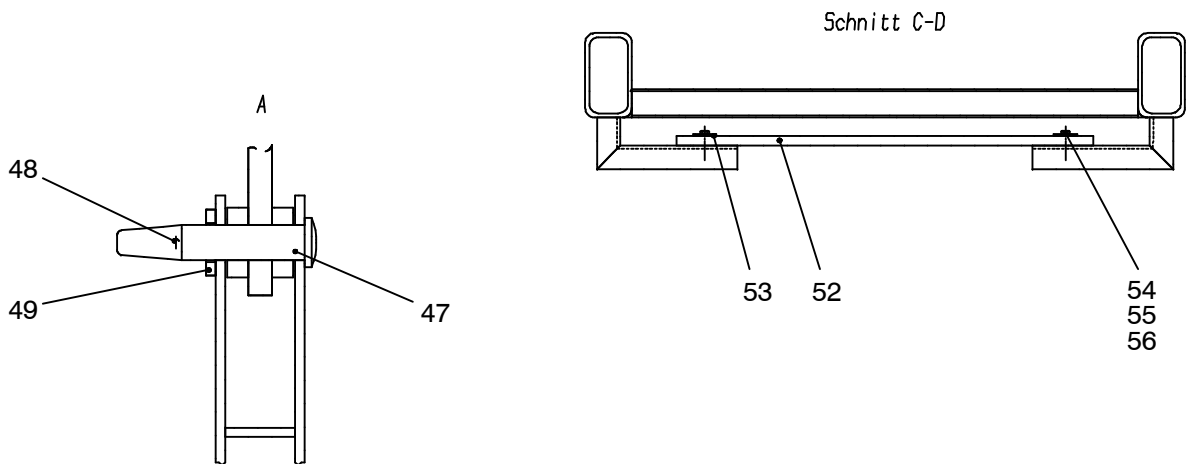
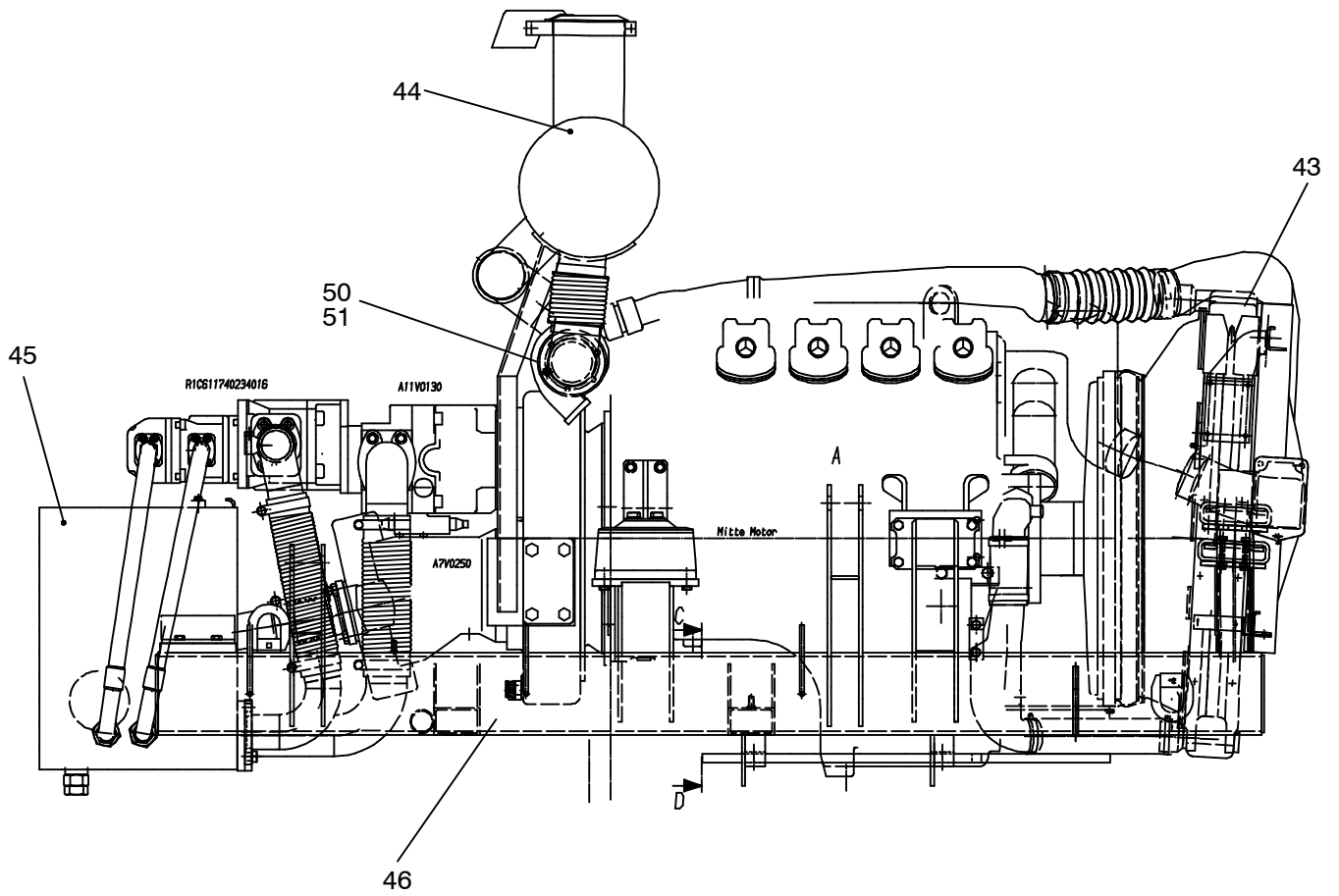


Schnitt A-B



52-1204b

Seite/Page 1 / 4



52-1204b

Seite/Page 2 / 4

Bild-Nr Fig Fig Fig Fig Bild nr	ET-Nr Part-No No. de Piece No. de Pieza No. del Pezzo Detalj nr	Stückzahl Qty Qte Ctd Qta Antal		Gegenstand Description Designation Descripcion Designazione Benaemning
01	871 626 40	1	Dieselmotor siehe EL-Blatt 993-0644	Diesel engine see page 993-0644
02	-	1	Pumpenverteilergetriebe siehe EL-Blatt 993-0633	Pump distributor gear see page 993-0633
03	-	2	Verstellpumpe siehe EL-Blatt 90-0835	Variable displacement pump see page 90-0835
04	-	1	Dreifachpumpe siehe EL-Blatt 993-0643	3-Way pump see page 993-0643
05	-	1	Verstellpumpe siehe EL-Blatt 993-0599	Variable displacement pump see page 993-0599
06	621 842 40	1	Rohrbogen	Breech plug
07	871 624 40	1	Kupplung	Coupling
-	430 227 12	1	Elastischer Zwischenring	Elastic intermediate disc
08	-	1	Drehzahlregulierung siehe EL-Blatt 52-1270a1	Speed control see page 52-1270a1
09	490 622 40	1	Ölablageventil	Oil drain valve
10	526 239 40	1	Halter	Retainer
11	263 150 40	1	Halter	Retainer
12	656 020 40	1	Winkel	Angle
15	632 699 40	1	Kühlerschlauch	Radiator hose
16	287 610 40	2	Schelle	Clamp
17	325 607 40	8	Schraube	Bolt
18	334 650 99	8	Mutter	Nut
19	377 504 99	8	Scheibe	Washer
20	307 598 99	12	Schraube	Bolt
21	500 333 98	4	Schraube	Bolt
22	319 285 99	2	Schraube	Bolt
23	332 333 99	1	Mutter	Nut
24	334 678 99	2	Mutter	Nut
25	504 207 98	2	Schraube	Bolt
26	635 513 40	1	Dichtung	Seal
27	502 388 98	12	Schraube	Bolt
28	504 395 98	2	Schraube	Bolt
29	307 615 99	8	Schraube	Bolt
30	621 841 40	1	Anschlußstück	Adapter
31	-	1	Motorstop siehe EL-Blatt 52-1212a	Energie stop see page 52-1212a
33	501 170 98	8	Schraube	Bolt
43	-	1	Kühler siehe EL-Blatt 52-1215b	Radiator see page 52-1215b
44	871 445 40	1	Abgasanlage siehe EL-Blatt 52-1253c	Exhaust system see page 52-1253c

**Antrieb
Drive**

52-1204b

Seite/Page 3 / 4

Bild-Nr Fig Fig Fig Fig Bild nr	ET-Nr Part-No No. de Piece No. de Pieza No. del Pezzo Detalj nr	Stückzahl Qty Qte Ctd Qta Antal		Gegenstand Description Designation Descripcion Designazione Benaemning
45	-	1	Saugleitung siehe EL-Blatt 52-1866-1	Suction line see page 52-1866-1
46	871 750 40	1	Antriebsrahmen	Power frame
47	003 055 98	4	Steckbolzen	Socket pin
48	001 645 98	4	Sicherungsfeder	Locking spring
49	340 124 99	4	Scheibe	Washer
50	332 113 99	12	Mutter	Nut
51	312 726 99	12	Stiftschraube	Stud
52	326 259 40	1	Lichtgitter	Lattice
53	959 456 40	4	Platte	Plate
54	308 555 99	4	Schraube	Screw
55	332 332 99	4	Mutter	Nut
56	504 372 98	4	Scheibe	Washer

**Antrieb
Drive**

52-1204b

Seite/Page 4 / 4