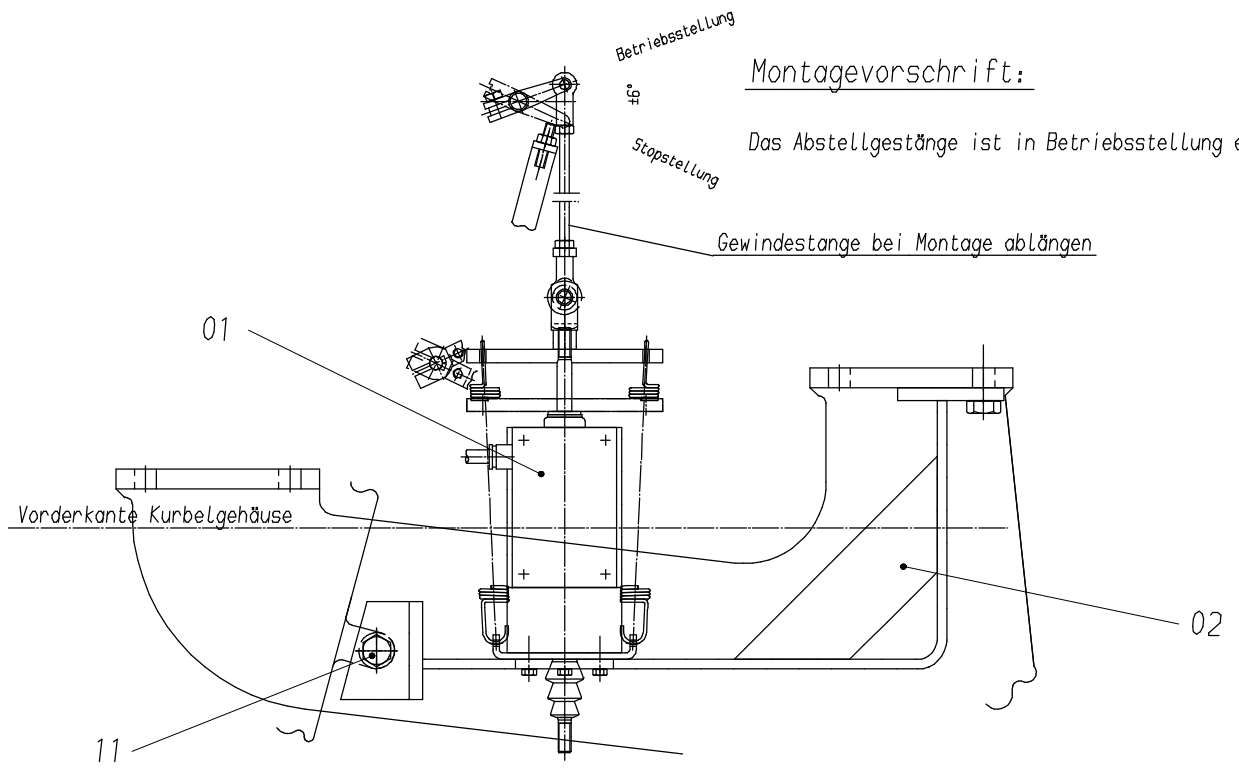


Motorstopmagnet und Halterung in Ansicht gezeichnet



Montagevorschrift:

Das Abstellgestänge ist in Betriebsstellung einzubauen

Gewindestange bei Montage ablängen

Bild-Nr Fig Fig Fig Fig Bild nr	ET-Nr Part-No No. de Piece No. de Pieza No. del Pezzo Detalj nr	Stückzahl Qty Qte Ctd Qta Antal		Gegenstand Description Designation Descripcion Designazione Benaemning
00	677 674 40	1	Motorstop, kpl.	Engine-stop assy.
01	677 555 40	1	Motorstop	Engine-stop
02	677 673 40	1	Halter	Retainer
03	628 869 40	1	Gewindestange	Threaded rod
04	300 257 99	1	Winkelgeber	Angle transmitter
05	307 706 99	6	Schraube	Bolt
06	346 509 99	6	Federring	Lock washer
07	634 845 40	1	Gelenkkopf	Knuckle
08	002 824 98	1	Bolzen	Pin
09	320 068 99	3	Mutter	Nut
10	350 748 99	1	Gabelkopf	Fork end
11	308 577 99	1	Schraube	Bolt

**Motorstop
Engine-Stop**

52-1212

Seite/Page 2 / 2