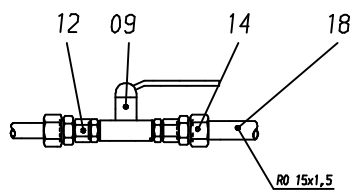
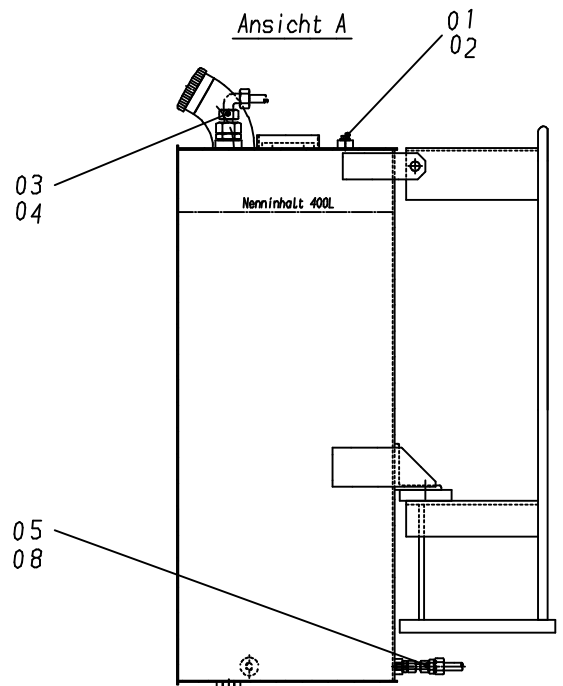


Einzelheit Y



Ansicht A



Flußdiagramm

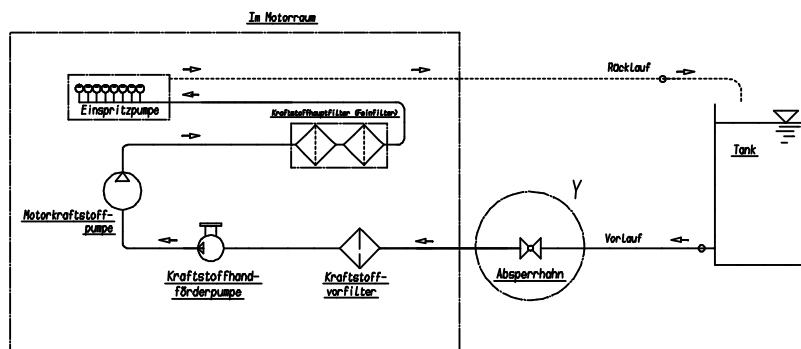


Bild-Nr Fig Fig Fig Fig Bild nr	ET-Nr Part-No No. de Piece No. de Pieza No. del Pezzo Detalj nr	Stückzahl Qty Qte Ctd Qta Antal		Gegenstand Description Designation Descripcion Designazione Benaemning
00	881 182 40	1	Kraftstoffanlage, kpl.	Fuel system
01	313 120 99	1	Verschlußschraube	Plug
02	339 884 99	1	Dichtring	Seal ring
03	551 617 40	1	Stutzen	Socket
04	373 004 99	1	Verschraubung	Union
05	000 482 12	1	Stutzen	Socket
08	551 987 40	1	Stutzen	Socket
09	305 996 99	1	Hahn	Socket
12	551 302 40	2	Stutzen	Socket
14	551 452 40	2	Stutzen	Socket
18	881 181 40	1	Rohr	Pipe
20	551 981 40	1	Schraubstutzen	Screw socket
21	101 626 12	1	Schlauch NW 12x3600	Hose 12x3600
22	101 627 12	1	Schlauch NW 12x2700	Hose 12x2700
31	760 606	2	Kraftstoff-Filterpatrone	Fuel filter cartridge
32	760 388	2	Dichtring	Seal

Kraftstoffanlage
Fuel system

52-1224a

Seite/Page 2 / 2