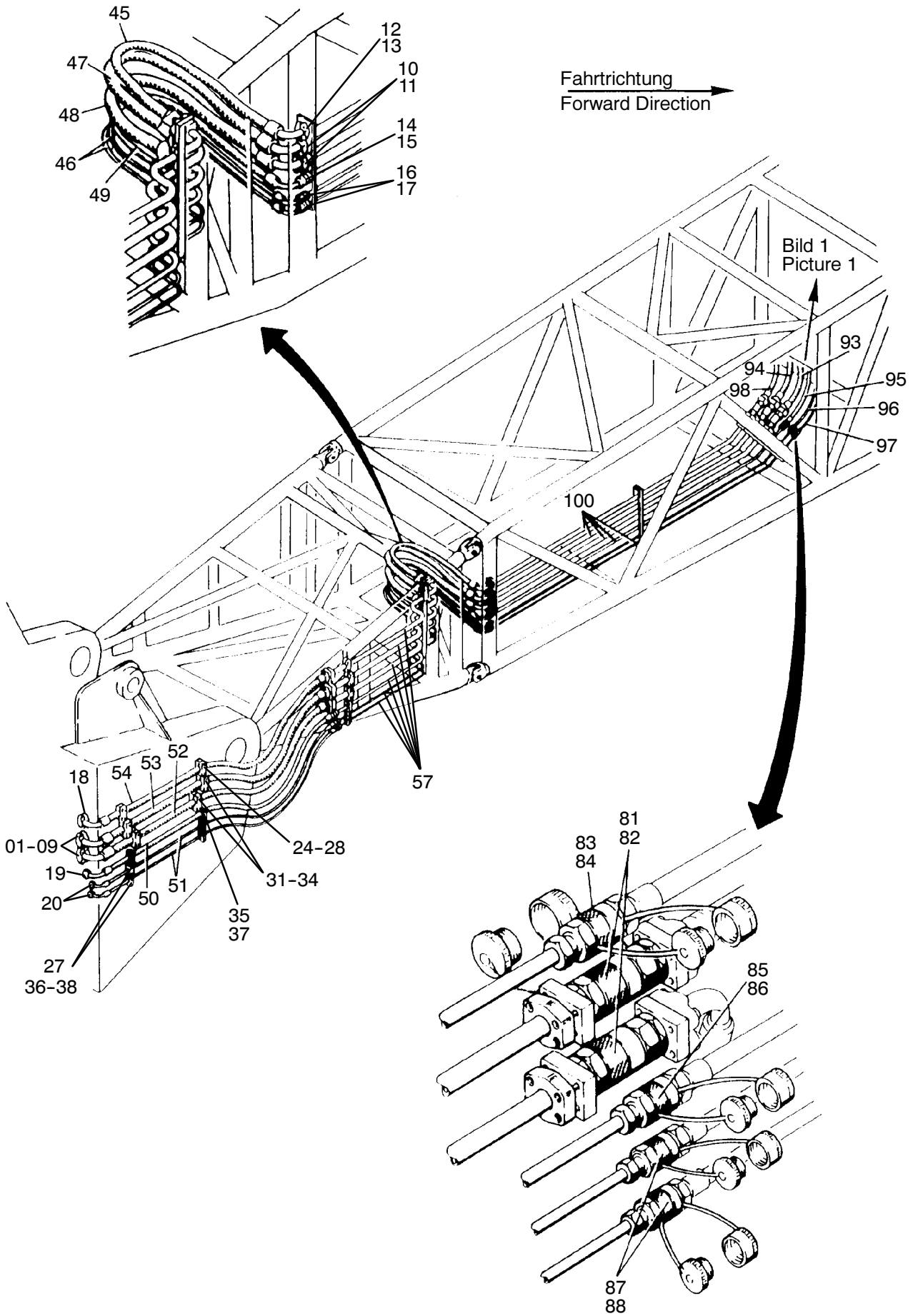


Bild 2
Picture 2



52-1460d

Seite/Page 2 / 5

Bild-Nr Fig Fig Fig Fig Bild nr	ET-Nr Part-No No. de Piece No. de Pieza No. del Pezzo Detalj nr	Stückzahl Qty Qte Ctd Qta Antal		Gegenstand Description Designation Descripcion Designazione Benaemning
01	251 577 40	2	Zwischenplatte	Intermediate plate
01	595 292 40	2	Zwischenplatte ab CC2600 / 64107	Intermediate plate from CC 2600 / 64107
03	500 127 98	2	Flansch	Flange
04	501 898 98	2	Dichtring	Seal ring
05	319 289 99	8	Schraube	Bolt
06	006 729 98	4	O-Ring	O-ring
07	343 857 99	8	Federring	Lock washer
08	006 639 98	8	Flanshhälfte	Half flange
09	319 298 99	16	Schraube	Bolt
10	551 605 40	2	Kupplungsstecker NW 32	Coupler plug
11	490 799 40	2	Verschlußschraube	Plug
12	551 595 40	1	Kupplungsstecker NW 20	Coupler plug
13	551 597 40	1	Verschlußschraube	Plug
14	551 591 40	1	Kupplungsstecker NW 12,5	Coupler plug
15	551 593 40	1	Verschlußschraube	Plug
16	551 601 40	2	Kupplungsstecker NW 8	Coupler plug
17	551 589 40	2	Verschlußschraube	Plug
18	370 306 99	3	Verschraubung	Union
19	370 304 99	2	Verschraubung	Union
20	372 411 99	2	Verschraubung	Union
24	504 900 98	4	Schellenhälfte	Half clamp
25	319 417 99	4	Schraube	Bolt
26	340 405 99	4	Scheibe	Disc
27	504 030 98	4	Mutter	Nut
28	*	-	Tragschiene TS 11	Assembly rail
31	502 658 98	8	Schellenhälfte	Half clamp
32	534 009 99	4	Platte	Plate
33	534 008 99	4	Platte	Plate
34	308 612 99	8	Schraube	Bolt
35	533 991 99	4	Schellenhälfte	Half clamp
36	533 988 99	12	Schellenhälfte	Half clamp
37	319 132 99	12	Schraube	Bolt
38	*	-	Tragschiene TS 11	Assembly rail
45	364 274 40	1	Schlauch NW 20x1550	Hose
46	364 276 40	2	Schlauch NW 8x1550	Hose
47	364 273 40	1	Schlauch NW 40x1650	Hose
48	364 272 40	1	Schlauch NW 40x1650	Hose
49	364 275 40	1	Schlauch NW 13x1550	Hose
50	255 443 40	1	Schlauch NW 13x2750	Hose
51	526 823 40	2	Schlauch NW 8x2850	Hose

Hydr. für Zusatzwinde
Hydr. for Add. Winch

52-1460d

Seite/Page 3 / 5

Bild-Nr Fig Fig Fig Fig Bild nr	ET-Nr Part-No No. de Piece No. de Pieza No. del Pezzo Detalj nr	Stückzahl Qty Qte Ctd Qta Antal		Gegenstand Description Designation Descripcion Designazione Benaemning
52	526 822 40	1	Schlauch NW 40x2700	Hose
53	364 267 40	1	Schlauch NW 40x2600	Hose
54	168 491 40	1	Schlauch NW 20x2500	Hose
55	364 214 40	1	Schlauch NW 8x5000	Hose
57	-	-	Verrohrung Fußstück s. EL-Blatt 52-1465	Pipes foot section see page 52-1465
61	551 466 40	1	Sperr-Q-Meter	Check-q-meter
62	343 723 40	1	Winkelstück	Angle
63	448 472 40	1	Winkelstück	Angle
64	448 492 40	1	Winkelstück	Angle
65	168 474 40	2	Verschlußschraube	Plug
66	321 539 99	12	Schraube	Bolt
67	343 866 99	16	Federring	Lock washer
68	006 725 98	4	O-Ring	O-ring
69	346 512 40	2	Wegeventil	Directional spool valve
69	394 898 40	2	Wegeventil ab Bau Nr. 64110, 53036	Directional spool valve
70	180 325 40	2	Grundplatte	Base plate
71	319 127 99	8	Schraube	Bolt
72	343 852 99	8	Federring	Lock washer
73	270 825 40	1	Düse 2,5	Nozzle
74	210 906 40	2	Sperrventil	Non-return valve
75	371 347 99	1	Rückschlagventil für ø 22	Non-return valve for ø 22
76	371 344 99	1	Rückschlagventil für ø 12	Non-return valve for ø 12
77	226 356 40	2	Düse 1,5	Nozzle
78	439 068 73	2	Verschraubung	Union
79	006 638 98	2	Flanschhälfte	Half flange
80	319 485 99	4	Schraube	Bolt
81	551 605 40	2	Kupplungsstecker NW 32	Coupler plug
82	490 799 40	2	Verschlußschraube	Plug
83	551 595 40	1	Kupplungsstecker NW 20	Coupler plug
84	551 597 40	1	Verschlußschraube	Plug
85	551 591 40	1	Kupplungsstecker NW 12,5	Coupler plug
86	551 593 40	1	Verschlußschraube	Plug
87	551 601 40	2	Kupplungsstecker NW 8	Coupler plug
88	551 589 40	2	Verschlußschraube	Plug
93	453 396 40	1	Schlauch NW 40x1550	Hose
94	367 127 40	1	Schlauch NW 32x1500	Hose
95	364 263 40	1	Schlauch NW 13x1800	Hose
96	364 264 40	1	Schlauch NW 8x1550	Hose
97	326 927 40	1	Schlauch NW 8x2000	Hose

Hydr. für Zusatzwinde
Hydr. for Add. Winch

52-1460d

Seite/Page 4 / 5

Bild-Nr Fig Fig Fig Fig Bild nr	ET-Nr Part-No No. de Piece No. de Pieza No. del Pezzo Detalj nr	Stückzahl Qty Qte Ctd Qta Antal	Gegenstand Description Designation Descripcion Designazione Benaemning	
98	364 262 40	1	Schlauch NW 20x1300	Hose
100	-	-	Verrohrung Fußanschlußstück s. EL-Blatt 52-1466	Pipes boom extension see page 52-1466
101	256 977 40	1	Wechselventil	Shuttle valve
106	173 449 40	1	Filter	Filter
107	419 279 40	1	Düsenträger	Nozzle holder
108	621 046 40	1	Düse	Nozzle
109	635 637 40	2	Strombegrenzungsventil	Flow limiting valve
			* Meterware, bei Bestellung Länge angeben	* Bulk ware, state length required
*	504 027 98	-	Tragschiene zu Bild-Nr. 28,38 weitere Rohrverschraubungen s. EL-Blatt 90-9998, Anhang	Assembly rail to fig-no. 28,38 further unions see page 90-9998, annex
			Rohre s. EL-Blatt 90-9959, Anhang	Pipes see page 90-9959, annex

Hydr. für Zusatzwinde
Hydr. for Add. Winch

52-1460d

Seite/Page 5 / 5