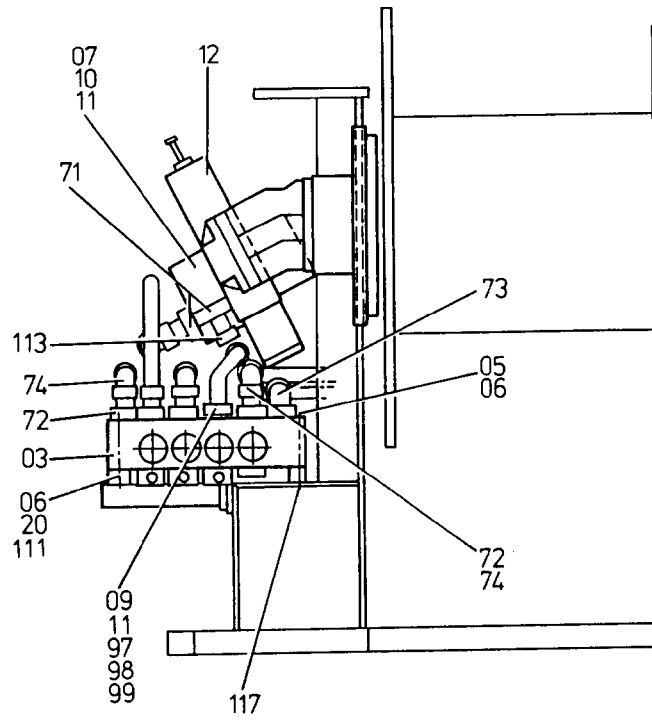
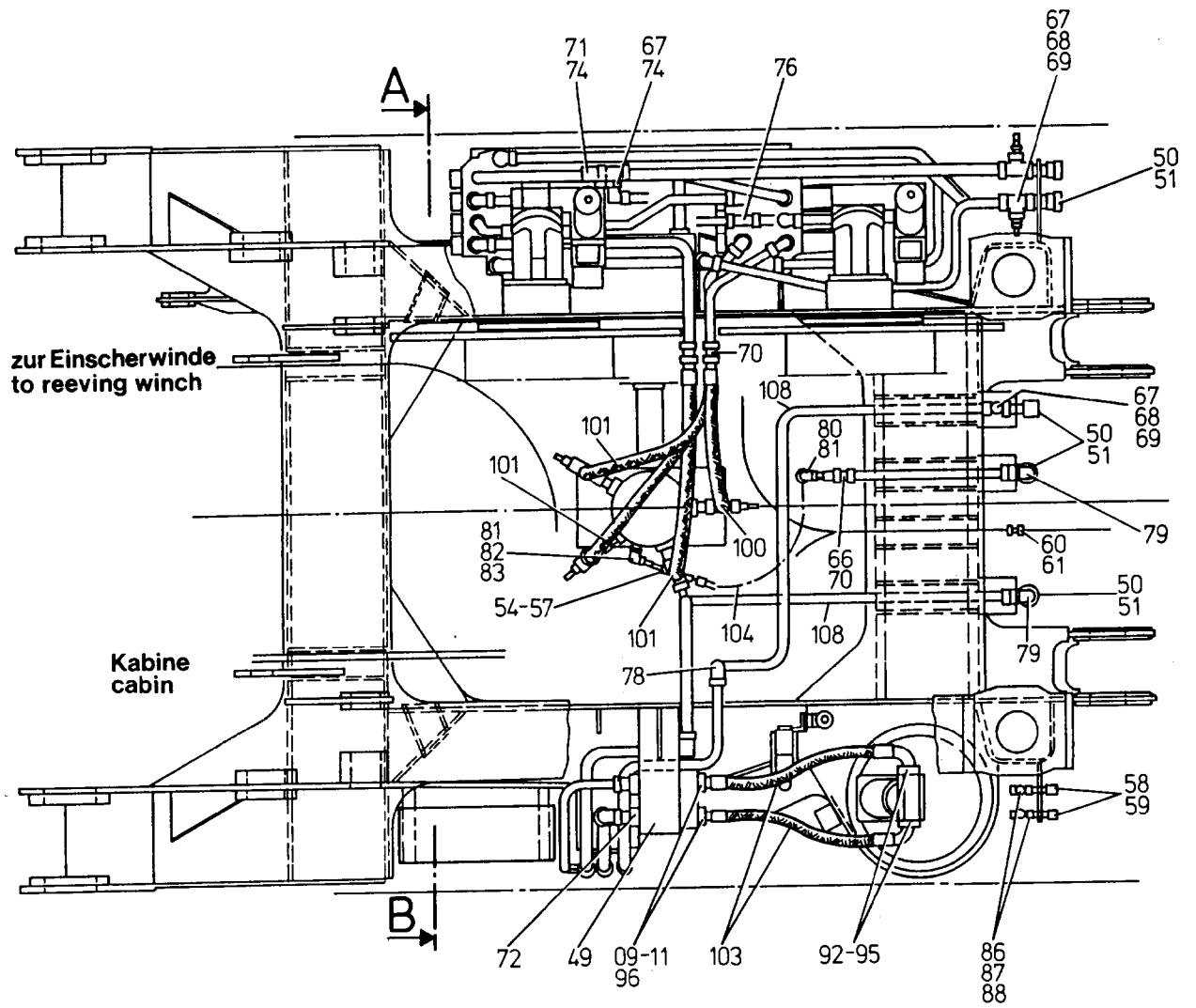


52-1620



Schnitt A-B

52-1620

Bild-Nr Fig Fig Fig Fig Bild nr	ET-Nr Part-No No. de Piece No. de Pieza No. del Pezzo Detailj nr	Stückzahl Qty Qte Ctd Qta Antal		Gegenstand Description Designation Descripcion Designazione Benaemning
01	-	1	Ventilplatte Drehwerk s. EL-Blatt 50-1840c	Valve plate slew gear see page 50-1840c
02	-	1	Ventilplatte zur Vorsteuerung s. EL-Blatt 64-1831a	Valve plate for pilot control see page 64-1831a
03	-	2	Steuerblock 4-fach s. EL-Blatt 90-0398	Control block 4-fold see page 90-0398
04	-	1	Steuerblock 1-fach s. EL-Blatt 90-0476	Control block 1-fold see page 90-0476
05	308 433 99	5	Schraube	Bolt
06	346 498 99	16	Federring	Lock washer
07	449 538 40	2	Ventilplatte	Valve plate
08	168 474 40	4	Verschlußschraube	Plug
09	006 725 98	12	O-Ring	O-ring
10	321 539 99	16	Schraube	Bolt
11	343 866 99	40	Federring	Lock washer
12	270 790 40	2	Bremsventil	Brake valve
17	552 904 40	2	Verteilerstück	Distributor piece
19	308 611 99	3	Schraube	Bolt
20	332 334 99	7	Mutter	Nut
21	307 773 99	4	Schraube	Bolt
23	307 775 99	12	Schraube	Bolt
24	510 267 40	2	Verzögerung siehe EL-Blatt 52-1625	Deceleration see page 52-1625
25	510 271 40	1	Speicheranordnung siehe EL-Blatt 52-1625	Feeder arr. see page 52-1625
26	226 956 40	10	Magnetventil	Solenoid valve
27	180 325 40	16	Grundplatte	Base plate
28	319 174 99	64	Schraube	Bolt
29	343 852 99	64	Federring	Lock washer
30	307 280 99	32	Schraube	Bolt
31	332 110 99	32	Mutter	Nut
32	343 853 40	40	Federring	Lock washer
33	226 959 40	6	4/2 Wege-Magnetventil	4/2 Directional solenoid valve
34	269 043 40	2	4/2 Wegeventil	4/2 Directional spool valve
35	176 224 40	2	Grundplatte	Base plate
36	319 232 99	8	Schraube	Bolt
37	308 575 99	8	Schraube	Bolt
38	332 113 99	8	Mutter	Nut
39	346 500 99	18	Federring	Lock washer
40	453 425 40	2	Abschaltventil 3-fach siehe EL-Blatt 52-1625	Shut down valve see page 52-1625
41	348 711 40	1	Druckbegrenzungsventil	Pressure relief valve
42	308 560 99	4	Schraube	Bolt

Bild-Nr Fig Fig Fig Fig Bild nr	ET-Nr Part-No No. de Piece No. de Pieza No. del Pezzo Detailj nr	Stückzahl Qty Qte Ctd Qta Antal		Gegenstand Description Designation Descripcion Designazione Benaemning
43	461 880 40	2	Druckregelventil	Pressure control valve
44	308 563 99	2	Schraube	Bolt
45	332 111 99	6	Mutter	Nut
46	346 510 99	6	Federring	Lock washer
47	202 945 40	2	3-Wegehahn	Three-way cock
48	308 562 99	4	Schraube	Bolt
49	166 975 40	1	Verteilerstück	Distributor piece
50	202 992 40	15	Kupplungsmuffe NW 32	Coupling sleeve
51	208 890 40	15	Staubmuffe NW 25	Dust muff
52	202 991 40	4	Kupplungsstecker NW 32	Coupler plug
53	208 889 40	4	Staubstecker NW 25	Dust plug
54	323 034 40	3	Kupplungsmuffe NW 20	Coupling sleeve
55	081 496 40	3	Schutzkappe NW 16-25	Protection cap
56	081 497 40	1	Kupplungsstecker NW 20	Coupler plug
57	208 893 40	1	Schutzkappe NW 20	Protection cap
58	208 895 40	6	Kupplungsmuffe NW 12	Coupling sleeve
59	208 896 40	6	Schutzkappe NW 12,5	Protection cap
60	323 101 40	13	Kupplungsmuffe NW 10	Coupling sleeve
61	323 065 40	13	Schutzkappe NW 8-10	Protection cap
62	323 102 40	1	Kupplungsstecker NW 10	Coupling sleeve
63	323 066 40	1	Schutzstopfen NW 10	Protective plug
64	414 211 40	2	Verschlußkupplung	Snap coupling
65	414 213 40	2	Staubstecker	Dust plug
66	444 352 40	1	Reduzierstück	Reducer
67	371 980 99	12	Verschraubung	Union
68	372 993 99	11	Verschraubung	Union
69	004 396 98	11	Stutzen	Socket
70	372 417 99	5	Verschraubung	Union
71	505 199 98	8	Flanschverbindung	Flange connection
72	180 675 40	14	Flanschverbindung	Flange connection
73	180 066 40	16	Flanschverbindung	Flange connection
74	372 188 99	18	Verschraubung	Union
75	501 597 98	1	Flanschverbindung	Flange connection
76	372 629 99	1	Verschraubung	Union
78	372 726 99	3	Verschraubung	Union
79	372 818 99	2	Verschraubung	Union
80	372 617 99	1	Verschraubung	Union
81	372 917 99	2	Verschraubung	Union
82	372 429 99	1	Verschraubung	Union
83	372 176 99	1	Verschraubung	Union
84	372 426 99	1	Verschraubung	Union
85	372 173 99	5	Verschraubung	Union

Bild-Nr Fig Fig Fig Fig Bild nr	ET-Nr Part-No No. de Piece No. de Pieza No. del Pezzo Detailj nr	Stückzahl Qty Qte Ctd Qta Antal		Gegenstand Description Designation Descripcion Designazione Benaemning
86	372 899 99	3	Verschraubung	Union
87	371 954 99	2	Verschraubung	Union
88	502 752 98	3	Stutzen	Socket
89	371 953 99	1	Verschraubung	Union
90	372 440 99	2	Verschraubung	Union
91	372 988 99	2	Verschraubung	Union
92	006 637 98	4	Flanshhälfte	Half flange
93	319 274 99	8	Schraube	Bolt
94	500 463 98	2	O-Ring	O-ring
95	343 856 99	8	Federring	Lock washer
96	006 638 98	4	Flanshhälfte	Half flange
97	500 129 98	4	Flanshhälfte	Half flange
98	501 871 98	4	Ring	Ring
99	319 209 99	16	Schraube	Bolt
100	256 478 40	1	Schlauch NW 32x1100	Hose
101	270 034 40	3	Schlauch NW 32x1400	Hose
103	515 942 40	2	Schlauch NW 32x955	Hose
104	364 262 40	2	Schlauch NW 20x1300	Hose
105	326 913 40	1	Schlauch NW 10x3100	Hose
106	348 780 40	2	Schlauch NW 13x5000	Hose
107	348 782 40	1	Schlauch NW 10x5000	Hose
108	*	-	Rohr ø 38	Pipe
111	308 621 99	4	Schraube	Bolt
112	567 858 40	1	Ventilplattenhalter	Valve plate retainer
113	372 136 99	1	Verschraubung	Union
114	371 980 99	1	Verschraubung	Union
115	567 852 40	1	Bockhalter	Retainer
116	307 802 99	4	Schraube	Bolt
117	567 860 40	2	Gewindestück	Thread piece
118	372 182 99	2	Verschraubung	Union
119	440 582 40	1	4-Wegehahn	4-Way cock
120	006 639 98	4	SAE-Flanshhälfte	Half flange
121	150 923 40	2	Stopfen	Plug
122	319 288 99	8	Schraube	Bolt
123	006 729 98	2	O-Ring	O-ring
			* Meterware, bei Bestellung Länge angeben	* Bulk ware, state length required
*	215 505 99	-	Rohr ø 38 zu Bild-Nr. 108	Pipe to fig-no. 108