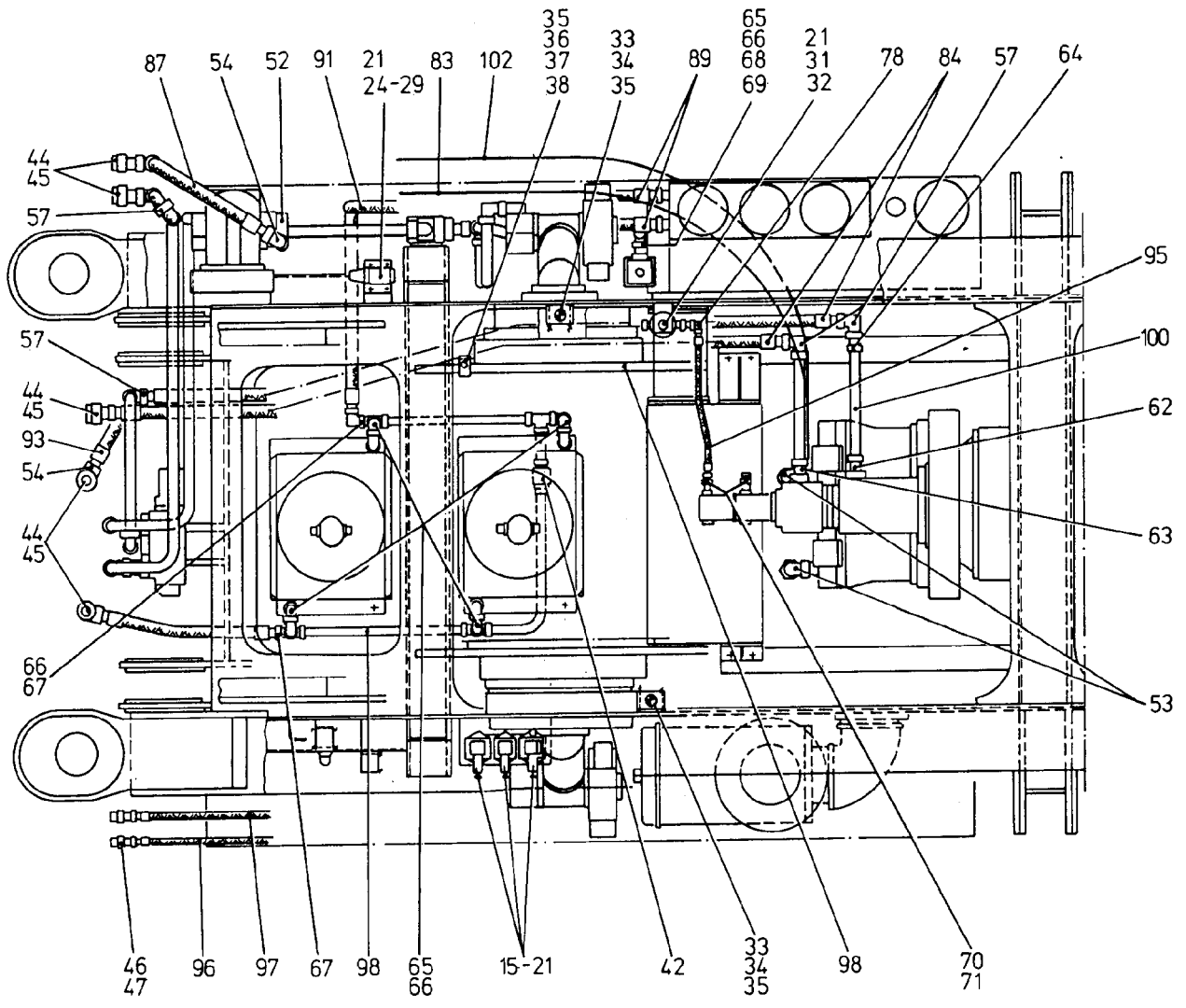
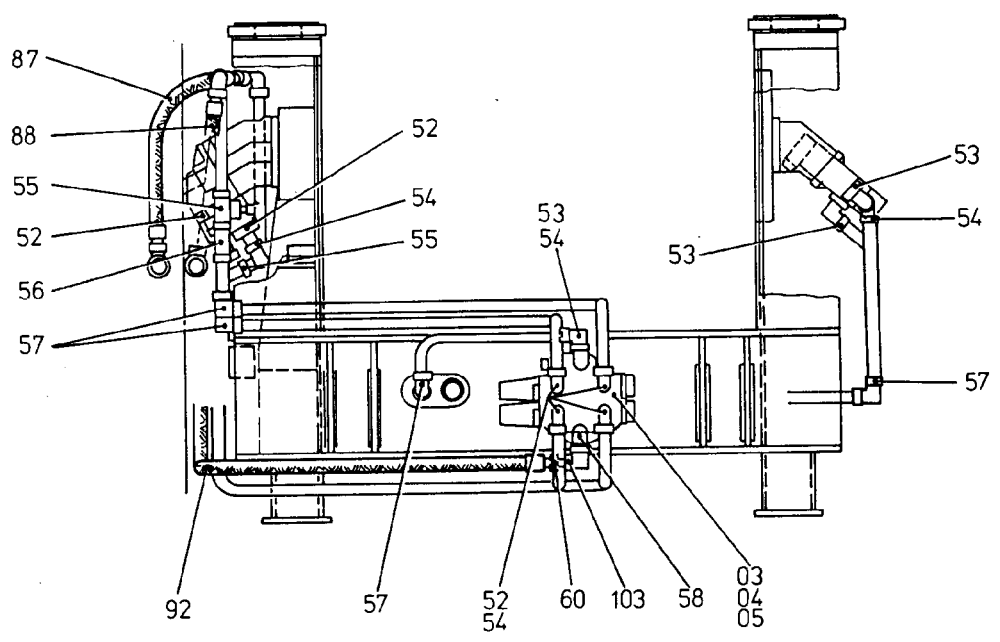


52-1650



**Wippwerk
luffing gear 2**

**Einziehwerk
derricking gear**



52-1650

Bild-Nr Fig Fig Fig Fig Bild nr	ET-Nr Part-No No. de Piece No. de Pieza No. del Pezzo Detailj nr	Stückzahl Qty Qte Ctd Qta Antal		Gegenstand Description Designation Description Designazione Benaemning
01	-	1	Doppelmagnetventil s. EL-Blatt 801-1855	Double solenoid valve see page 801-1855
03	-	1	Steuerblock, 2-fach s. EL-Blatt 90-1039	2-Fold control block see page 90-1039
04	308 433 99	3	Schraube	Bolt
05	346 498 99	3	Federring	Lock washer
06	551 466 40	3	Sperr-Q-Meter	Check-q-meter
09	006 725 98	6	O-Ring	O-ring
10	321 539 99	8	Schraube	Bolt
11	343 866 99	16	Federring	Lock washer
15	226 959 40	3	4/2-Wege-Magnetventil	4/2 Directional solenoid valve
16	256 866 40	3	Grundplatte	Base plate
17	319 174 99	16	Schraube	Bolt
18	343 852 99	16	Federring	Lock washer
19	307 280 99	8	Schraube	Bolt
20	332 110 99	8	Mutter	Nut
21	343 853 40	18	Federring	Lock washer
22	346 512 40	1	Wegeventil	Directional spool valve
23	180 325 40	1	Grundplatte	Base plate
24	269 043 40	2	4/2-Wegeventil	4/2 Directional spool valve
25	176 224 40	2	Grundplatte	Base plate
26	308 575 99	8	Schraube	Bolt
27	332 113 99	8	Mutter	Nut
28	346 500 99	10	Federring	Lock washer
29	319 232 99	12	Schraube	Bolt
30	270 277 40	1	Rücklauffilter	Return oil filter
-	988 796 00	1	Filtereinsatz zu Bild-Nr. 30	Element to fig-no. 30
31	270 672 40	1	LeitungsfILTER	Inline filter
-	973 136 00	1	Filtereinsatz zu Bild-Nr. 31	Element to fig-no. 31
-	979 511 73	1	Dichtsatz zu Bild-Nr. 31	Seal kit to fig-no. 31
32	307 727 99	2	Schraube	Bolt
33	166 506 40	2	Druckbegrenzungsventil	Pressure relief valve
34	308 562 99	10	Schraube	Bolt
35	346 510 99	12	Federring	Lock washer
36	461 880 40	1	Druckregelventil	Pressure control valve
37	308 907 40	2	Schraube	Bolt
38	332 111 99	4	Mutter	Nut
40	330 761 40	2	Verteilerstück	Distributor piece
41	308 639 99	4	Schraube	Bolt
42	371 508 99	1	Ventil	Valve
43	049 079 40	1	Sperrventil	Non-return valve
44	202 991 40	11	Kupplungsstecker NW 32	Coupler plug

Bild-Nr Fig Fig Fig Fig Bild nr	ET-Nr Part-No No. de Piece No. de Pieza No. del Pezzo Detalj nr	Stückzahl Qty Qte Ctd Qta Antal		Gegenstand Description Designation Descripcion Designazione Benaemning
45	208 889 40	11	Staubstecker NW 25	Dust plug
46	208 894 40	2	Kupplungsstecker NW 12,5	Coupler plug
47	208 897 40	2	Schutzstopfen NW 13	Protective plug
48	081 497 40	2	Kupplungsstecker NW 20	Coupler plug
49	208 893 40	2	Schutzstopfen NW 20	Protective plug
50	323 102 40	5	Kupplungsstecker NW 10	Coupler plug
51	323 066 40	5	Schutzstopfen NW 10	Protective plug
52	180 675 40	11	Flanschverbindung	Flange connection
53	180 066 40	7	Flanschverbindung	Flange connection
54	372 188 99	16	Verschraubung	Union
55	371 980 99	5	Verschraubung	Union
56	372 629 99	2	Verschraubung	Union
57	372 726 99	10	Verschraubung	Union
58	226 482 40	1	Flanschverbindung	Flange connection
60	372 934 99	3	Verschraubung	Union
62	180 940 40	1	Flanschverbindung	Flange connection
63	500 057 98	1	Flanschverbindung	Flange connection
64	372 998 99	1	Verschraubung	Union
65	372 454 99	6	Verschraubung	Union
66	372 177 99	11	Verschraubung	Union
67	372 618 99	4	Verschraubung	Union
68	371 958 99	1	Verschraubung	Union
69	372 924 99	1	Verschraubung	Union
70	372 453 99	2	Verschraubung	Union
71	372 909 99	2	Verschraubung	Union
72	006 638 98	4	Flanschhälfte	Half flange
73	319 209 99	8	Schraube	Bolt
74	440 773 40	2	Rohrbruchsicherung	Pipe burst valve
75	372 184 99	2	Verschraubung	Union
76	372 455 99	1	Verschraubung	Union
77	371 932 99	1	Stutzen	Socket
78	372 722 99	2	Verschraubung	Union
79	534 019 99	4	Schellenhälfte	Half clamp
80	534 089 99	2	Schellenhälfte	Half clamp
81	319 132 99	2	Schraube	Bolt
82	340 405 99	6	Scheibe 6,4	Disc
83	208 857 40	1	Schlauch NW 32x3400	Hose
84	255 911 40	2	Schlauch NW 32x2700	Hose
85	208 962 40	1	Schlauch NW 32x1150	Hose
86	300 637 40	1	Schlauch NW 32x1170	Hose
87	256 478 40	1	Schlauch NW 32x1100	Hose
88	300 752 40	1	Schlauch NW 32x620	Hose

Bild-Nr Fig Fig Fig Fig Bild nr	ET-Nr Part-No No. de Piece No. de Pieza No. del Pezzo Detalj nr	Stückzahl Qty Qte Ctd Qta Antal		Gegenstand Description Designation Descripcion Designazione Benaemning
89	551 065 40	2	Schlauch NW 40x2500	Hose
90	551 066 40	1	Schlauch NW 32x800	Hose
91	348 797 40	1	Schlauch NW 32x3000	Hose
92	551 067 40	1	Schlauch NW 32x3800	Hose
93	592 018 40	1	Schlauch NW 32x3000	Hose
94	182 495 40	1	Schlauch NW 20x2300	Hose
95	259 521 40	1	Schlauch NW 12x1000	Hose
96	369 083 40	1	Schlauch NW 13x3700	Hose
97	552 847 40	1	Schlauch NW 12x1250	Hose
98	*	-	Rohr ø 35	Pipe
99	*	-	Rohr ø 16	Pipe
100	*	-	Rohr ø 30	Pipe
101	307 775 99	2	Schraube	Bolt
102	552 902 40	1	Schlauch NW 32x3200	Hose
103	372 178 99	1	Verschraubung	Union
104	442 078 40	2	Blindflansch	Dummy flange
105	552 841 40	1	Winkelstück	Angle
106	552 842 40	1	Winkelstück	Angle
107	319 283 99	4	Schraube	Bolt
108	319 484 99	4	Schraube	Bolt
109	173 494 40	1	Verschlußschraube	Plug
110	552 816 40	1	Schlauch NW 20x5800	Hose
111	*	-	Rohr ø 38	Pipe
115	452 147 40	1	Schlauch NW 10x1600	Hose
116	369 308 40	1	Schlauch NW 10x3200	Hose
117	323 755 40	1	Schlauch NW 12x1250	Hose
118	369 427 40	1	Schlauch NW 10x1650	Hose
119	323 069 40	1	Schlauch NW 10x2000	Hose
			* Meterware, bei Bestellung Länge angeben	* Bulk ware, state length required
*	215 505 99	-	Rohr ø 38 zu Bild-Nr. 111	Pipe to fig-no. 111
*	215 820 99	-	Rohr ø 35 zu Bild-Nr. 98	Pipe to fig-no. 98
*	215 629 99	-	Rohr ø 16 zu Bild-Nr. 99	Pipe to fig-no. 99
*	215 503 99	-	Rohr ø 30 zu Bild-Nr. 100	Pipe to fig-no. 100