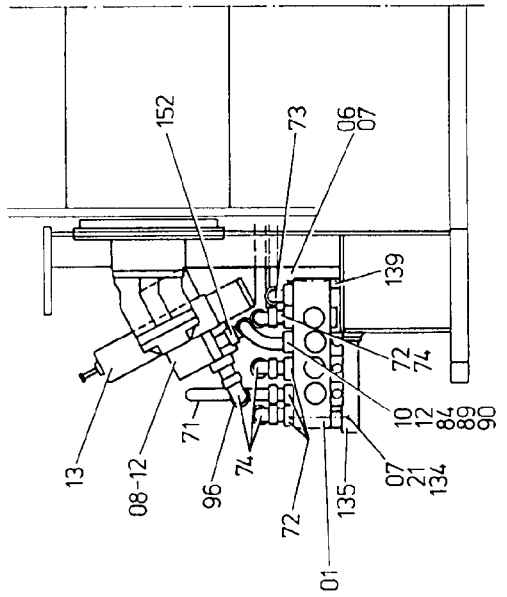
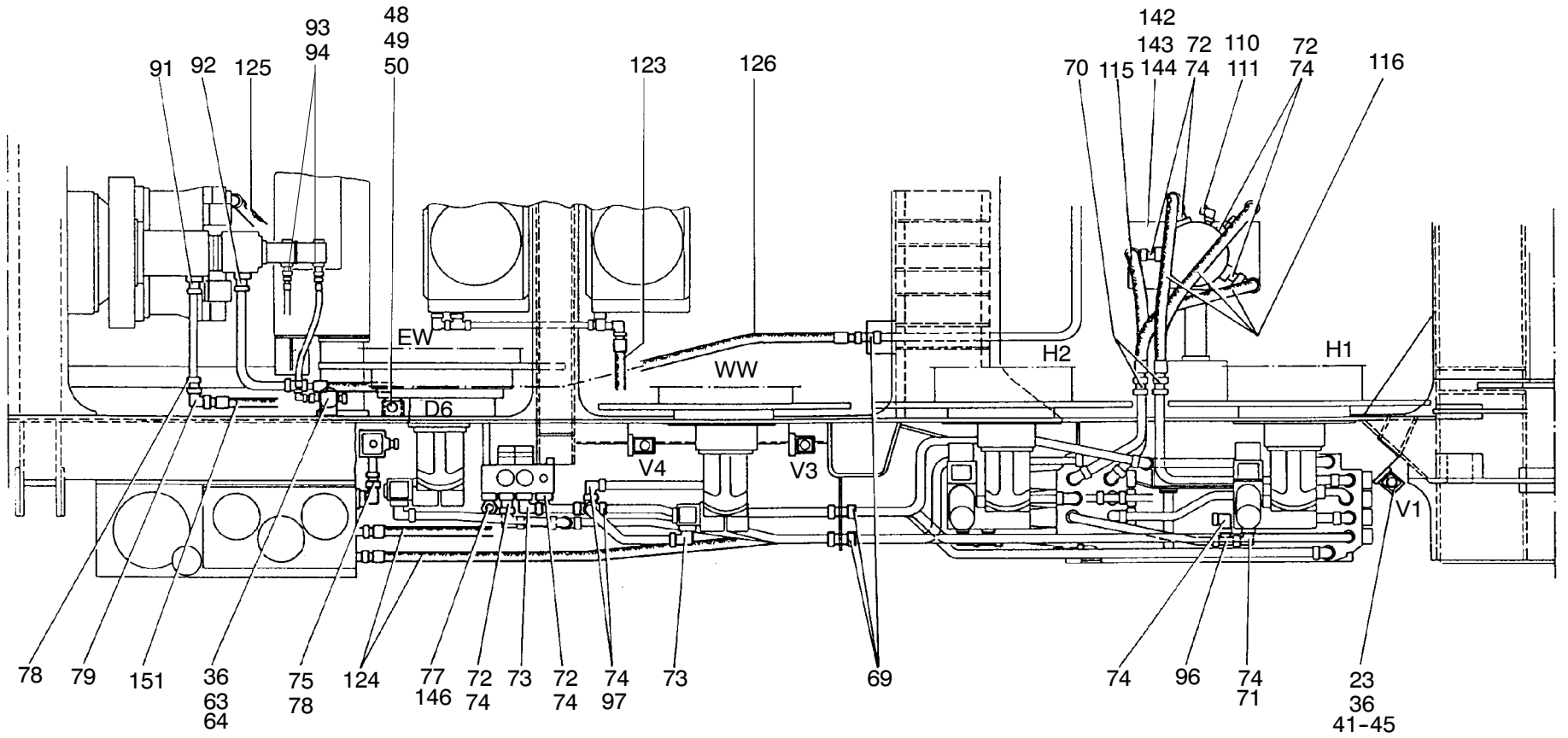


Schnitt A-B





Rechte Seite  
right side

Bild-Nr Fig Fig Fig Fig Bild nr	ET-Nr Part-No No. de Piece No. de Pieza No. del Pezzo Detalj nr	Stückzahl Qty Qte Ctd Qta Antal		Gegenstand Description Designation Descripcion Designazione Benaemning
01	-	2	Steuerblock 4-fach s. EL-Blatt 90-0398	Control block 4-fold see page 90-0398
03	-	1	Steuerblock 2-fach s. EL-Blatt 90-2835	Control block 2-fold see page 90-2835
06	308 433 99	6	Schraube	Bolt
07	346 498 99	15	Federring	Lock washer
08	449 538 40	2	Ventilplatte	Valve plate
09	168 474 40	4	Verschlußverschraubung	Lock union
10	006 725 40	12	O-Ring	O-ring
11	321 539 99	36	Schraube	Bolt
12	343 866 99	48	Federring	Lock washer
13	270 790 40	2	Bremsventil	Brake valve
-	972 009	2	O-Ring ø 42 zu Bild Nr. 13	O-ring to fig no 13
-	912 078	2	O-Ring ø 14 zu Bild Nr. 13	O-ring to fig no 13
17	006 729 98	2	O-Ring	O-ring
21	332 334 99	4	Mutter	Nut
23	346 500 99	22	Federring	Lock washer
24	307 775 99	10	Schraube	Bolt
26	-	2	Verzögerung s. EL-Blatt 52-1625a	Deceleration see page 52-1625a
28	-	1	Abschaltventil 3-fach s. EL-Blatt 52-1625a	Shut down valve 3-fold see page 52-1625a
29	551 466 40	2	Sperr-Q-Meter	Queck-q-meter
-	502 190 98	2	O-Ring zu Bild Nr.29	O-ring to fig. no 29
30	226 956 40	9	Magnetventil	Solenoid valve
31	180 325 40	10	Grundplatte	Base plate
32	319 174 99	40	Schraube	Bolt
33	343 852 99	40	Federring	Lock washer
34	307 280 99	18	Schraube	Bolt
35	332 110 99	18	Mutter	Nut
36	343 853 99	30	Federring	Lock washer
37	226 959 40	1	4/2 Wege-Magnetventil	4/2 Direct. spool solenoid valve
40	492 093 40	1	Doppel-Magnetventil	Double solenoid valve
41	269 043 40	4	4/2 Wege-Magnetventil	4/2 Direct. spool solenoid valve
42	176 224 40	4	Grundplatte	Base plate
43	319 232 99	20	Schraube	Bolt
44	308 575 99	16	Schraube	Bolt
45	332 113 99	16	Mutter	Nut
48	346 510 99	6	Federring	Lock washer

Bild-Nr Fig Fig Fig Fig Bild nr	ET-Nr Part-No No. de Piece No. de Pieza No. del Pezzo Detalj nr	Stückzahl Qty Qte Ctd Qta Antal		Gegenstand Description Designation Descripcion Designazione Benaemning
49	159 940 40	1	Druckbegrenzungsventil	Pressure relief valve
50	308 562 99	2	Schraube	Bolt
61	049 079 40	1	Sperrventil	Non-return valve
62	270 277 40	1	Rücklauffilter	Return oil filter
-	988 796	1	Filtereinsatz zu Bild-Nr. 62	Element to fig-no: 62
63	270 672 40	1	LeitungsfILTER	Inline filter
-	979 511 73	1	Dichtsatz zu Bild-Nr. 63	Seal kit to fig-no: 63
-	973 136	1	Filtereinsatz zu Bild-Nr. 63	Element to fig-no: 63
64	307 727 99	2	Schraube	Bolt
65	551 590 40	2	Kupplungsmuffe NW 12	Coupling sleeve
66	551 592 40	2	Schutzstopfen NW 12,5	Protective plug
67	414 211 40	1	Verschluß-Kupplung NW 8	Snap coupling
68	414 213 40	1	Staubstecker	Dust plug
69	372 605 99	5	Verschraubung	Union
70	372 417 99	5	Verschraubung	Union
71	505 199 98	5	Flanschverbindung	Flange connection
72	180 675 40	20	Flanschverbindung	Flange connection
-	502 190 98	37	O-Ring ø 42 zu Bild Nr. 72, 73	O-ring to fig no 72,73
73	180 066 40	17	Flanschverbindung	Flange connection
74	372 188 99	20	Verschraubung	Union
75	501 597 98	1	Flanschverbindung	Flange connection
77	372 934 99	2	Verschraubung	Union
78	372 998 99	2	Verschraubung	Union
79	372 726 99	4	Verschraubung	Union
80	372 454 99	1	Verschraubung	Union
84	319 209 99	24	Schraube	Bolt
89	500 129 98	6	Flanschhälfte	Half flange
90	501 871 98	6	Ring	Ring
91	180 940 40	1	Flanschverbindung	Flange connection
92	634 505 40	1	Flanschverbindung	Flange connection
92	504 300 98	1	Flanschverbindung ab Bau Nr. 64111.53036	Flange connection
93	551 670 40	1	Verschraubung	Union
93	655 285 40	1	Flanschverbindung ab Bau Nr. 64111.53036	Flange connection
94	372 909 99	2	Verschraubung entfällt ab ab Bau Nr. 64111.53036	Union
95	372 464 99	1	Flanschverbindung	Flange connection
96	371 980 99	4	Verschraubung	Union
97	372 629 99	4	Verschraubung	Union
98	371 932 99	1	Stutzen	Socket

Bild-Nr Fig Fig Fig Fig Bild nr	ET-Nr Part-No No. de Piece No. de Pieza No. del Pezzo Detalj nr	Stückzahl Qty Qte Ctd Qta Antal		Gegenstand Description Designation Descripción Designazione Benaemning
99	372 455 99	1	Verschraubung	Union
100	449 561 40	1	Winkelstück	Angle
101	448 472 40	1	Winkelstück	Angle
102	463 184 40	2	Winkelstück	Angle
110	373 617 99	1	Verschraubung	Union
111	372 175 99	1	Verschraubung	Union
115	256 478 40	2	Schlauch NW 32x1100	Hose
116	270 034 40	3	Schlauch NW 32x1400	Hose
119	442 246 40	2	Schlauch NW 12x4400	Hose
120	369 286 40	1	Schlauch NW 10x4400	Hose
123	348 797 40	1	Schlauch NW 32x3400	Hose
124	551 065 40	2	Schlauch NW 40x2500	Hose
125	208 857 40	1	Schlauch NW 32x3400	Hose
126	255 911 40	1	Schlauch NW 32x2700	Hose
134	308 621 99	4	Schraube	Bolt
135	567 852 40	1	Blockhalter	Block retainer
136	307 802 99	4	Schraube	Bolt
137	552 904 40	2	Winkelstück	Angle
138	567 858 40	1	Ventilplatten-Halter	Valve plate retainer
139	567 860 40	2	Gwindestück	Thread piece
141	483 076 40	1	Ventilleiste, kpl.	Valve bank, assy
142	372 426 99	1	Verschraubung	Union
143	372 173 99	3	Verschraubung	Union
144	372 899 99	2	Verschraubung	Union
145	372 182 99	1	Verschraubung	Union
146	226 482 40	2	Flanschverbindung	Flange connection
148	326 915 40	1	Schlauch NW 32x1300	Hose
150	552 902 40	1	Schlauch NW 32x3200	Hose
151	300 777 40	1	Schlauch NW 32x1800	Hose
152	372 136 99	1	Verschraubung	Union
153	372 513 99	1	Verschraubung	Union
154	006 639 98	4	Flanshhälfte	Half flange
155	150 923 40	2	Stopfen	Plug
156	319 288 99	8	Schraube	Bolt
157	-	1	Abschaltventil 5-7fach s. EL-Blatt 52-1625a	Shut down valve 3-fold see page 52-1625a
158	226 959 40	1	4/2 Wege-Magnetventil	Directional spool valve
159	394 898 40	1	4/2 Wegeventil	Directional valve
160	006 729 98	4	O-Ring	O-ring
161	343 857 99	8	Federring	Lock washer
162	006 639 98	8	Flanshhälfte	Half flange

Hydr.rechte Seite  
Hydr. R. H.

**52-1820g**

Seite/Page 5 / 6

<b>Bild-Nr</b> Fig Fig Fig Fig Bild nr	<b>ET-Nr</b> Part-No No. de Piece No. de Pieza No. del Pezzo Detalj nr	<b>Stückzahl</b> Qty Qte Ctd Qta Antal	<b>Gegenstand</b> Description Designation Descripcion Designazione Benaemning
163	319 298 99	16	Schraube Bolt
170	552 898 40	1	Schlauch NW 40x2570 Hose
171	369 336 40	1	Schlauch NW 40x2450 Hose
181	-	4	Magnetventil s. EL-Blatt 52-1825a weitere Rohrverschraubungen s. EL-Blatt 90-9998, Anhang Solenoïd valve see page 52-1825a further unions see page 90-9998, annex
			Rohre s. EL-Blatt 90-9959, Anhang Pipes see page 90-9959, annex
			Rohrschellen s. EL-Blatt 90-9995, Anhang Pipe clamps see page 90-9995, annex