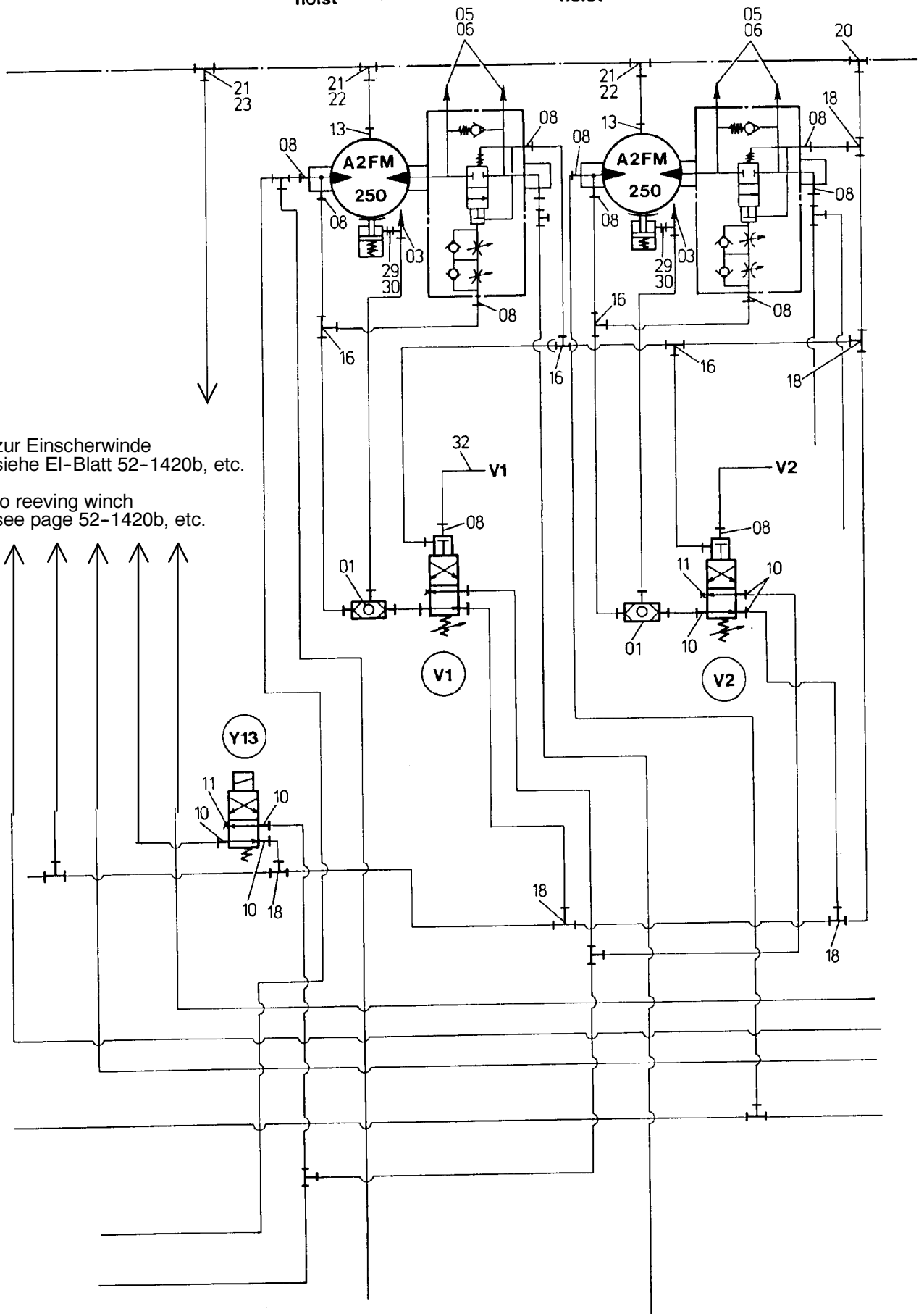


Hubwerk 1
hoist

Hubwerk 2
hoist



zur Einscherwinde
siehe EI-Blatt 52-1420b, etc.

to reeving winch
see page 52-1420b, etc.

Bild-Nr Fig Fig Fig Fig Bild nr	ET-Nr Part-No No. de Piece No. de Pieza No. del Pezzo Detailj nr	Stückzahl Qty Qte Ctd Qta Antal		Gegenstand Description Designation Descripcion Designazione Benaemning
01	256 977 40	2	Wechselventil	Shuttle valve
03	004 029 98	2	Verschraubung	Union
05	153 646 40	4	Kupplung	Coupling
06	339 884 99	4	Kupferring	Copper ring
08	371 452 99	8	Verschraubung	Union
10	370 313 99	3	Verschraubung	Union
11	255 694 40	3	Verschlußstopfen	Plug
13	372 427 99	2	Verschraubung	Union
16	372 613 99	4	Verschraubung	Union
18	373 755 99	6	Verschraubung	Union
20	373 759 99	1	Verschraubung	Union
21	372 616 99	3	Verschraubung	Union
22	372 910 99	2	Verschraubung	Union
23	372 908 99	1	Verschraubung	Union
29	372 373 99	2	Verschraubung	Union
30	372 895 99	2	Verschraubung	Union
-	-	-	Ventile und Schläuche siehe EL-Blatt 52-1820e, etc. Rohre s. EL-Blatt 90-9959, Anhang	Valve and Hose see page 52-1820e, etc. Pipes see page 90-9959, annex