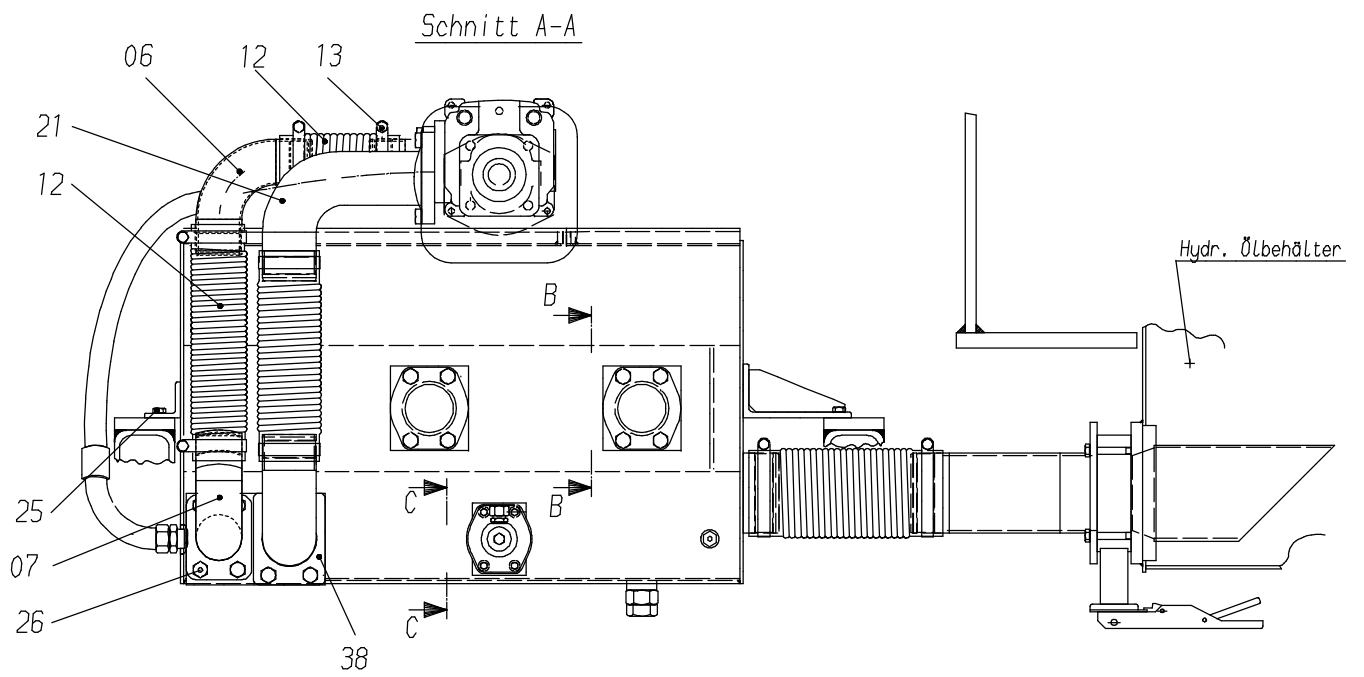
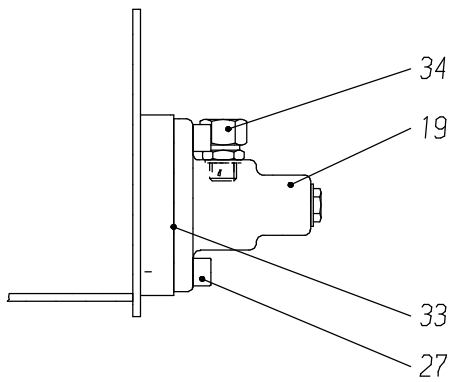


52-1866a

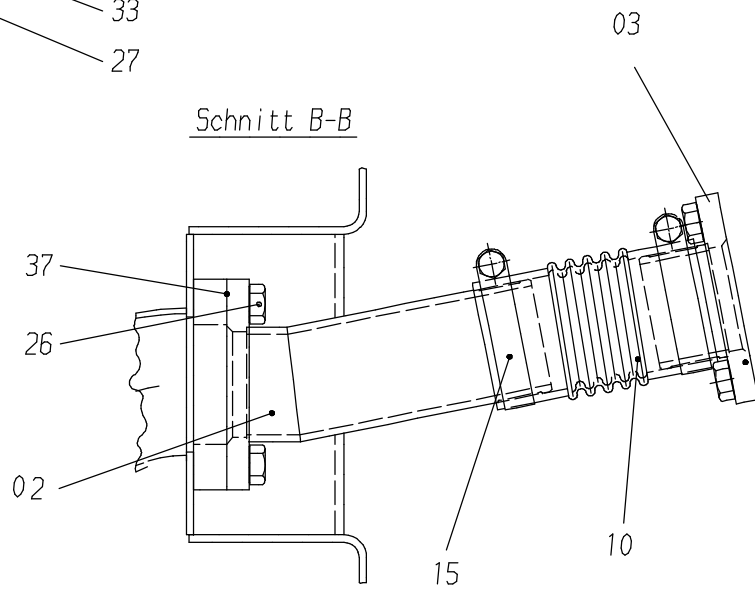
Seite/Page 1 / 3



Schnitt C-C



Schnitt B-B



52-1866a

Seite/Page 2 / 3

Bild-Nr Fig Fig Fig Fig Bild nr	ET-Nr Part-No No. de Piece No. de Pieza No. del Pezzo Detalj nr	Stückzahl Qty Qte Ctd Qta Antal		Gegenstand Description Designation Descripcion Designazione Benaemning
00	656 317 40	1	Saugleitung kpl.	Suction line assy.
01	656 511 40	1	Ölverteiler	Oil distributor
02	595 248 40	2	Krümmen	Manifold
03	467 893 40	2	Rohrstutzen	Pipe socket
05	657 260 40	1	Rohrbogen	Pipe bend
06	881 188 40	1	Bogen	Elbow
07	881 190 40	1	Bogen	Elbow
09	657 253 40	1	Spiralschlauch	Spiral hose
10	657 254 40	2	Spiralschlauch	Spiral hose
11	657 257 40	1	Spiralschlauch	Spiral hose
12	881 187 40	1	Saugschlauch	Sucing hose
13	502 228 98	4	Schelle	Clamp
14	515 857 40	2	Schlauch	Hose
15	003 823 98	4	Schelle	Clamp
16	007 630 98	2	Flanschhälfte	Flange half
17	005 870 98	2	Schelle	Clamp
19	634 524 40	1	Temperaturgesteuertes 2/2 Wegeventil	Temperature control 2/2 Way valve
20	059 402 40	1	Temperaturgeber	Temperature transmitter
21	881 464 40	1	Anschlußbogen	Connection elbow
22	621 253 40	1	Ölablageventil	Oil drain valve
24	332 226 99	1	Mutter	Nut
25	307 804 99	8	Schraube	Bolt
26	307 823 99	28	Schraube	Bolt
27	320 604 99	4	Schraube	Bolt
28	881 179 40	1	Saugschlauch	Suction hose
29	501 542 98	2	Flanschhälfte	Flange half
30	592 575 40	2	O-Ring	O-Ring
31	502 774 98	2	Flanschverbindung	Flange connection
32	319 285 99	4	Schraube	Bolt
33	007 697 98	2	O-Ring	O-ring
34	551 279 40	1	Stutzen	Socket
35	501 543 98	1	O-Ring	O-ring
37	513 062 98	5	O-Ring	O-ring
38	513 063 98	1	O-Ring	O-ring
39	307 780 99	8	Schraube	Bolt
40	504 763 98	4	Schlauchselle	Hose clamp
41	634 896 40	4	Schlauchselle	Hose clamp

Saugleitung
Suction line

52-1866a

Seite/Page 3 / 3