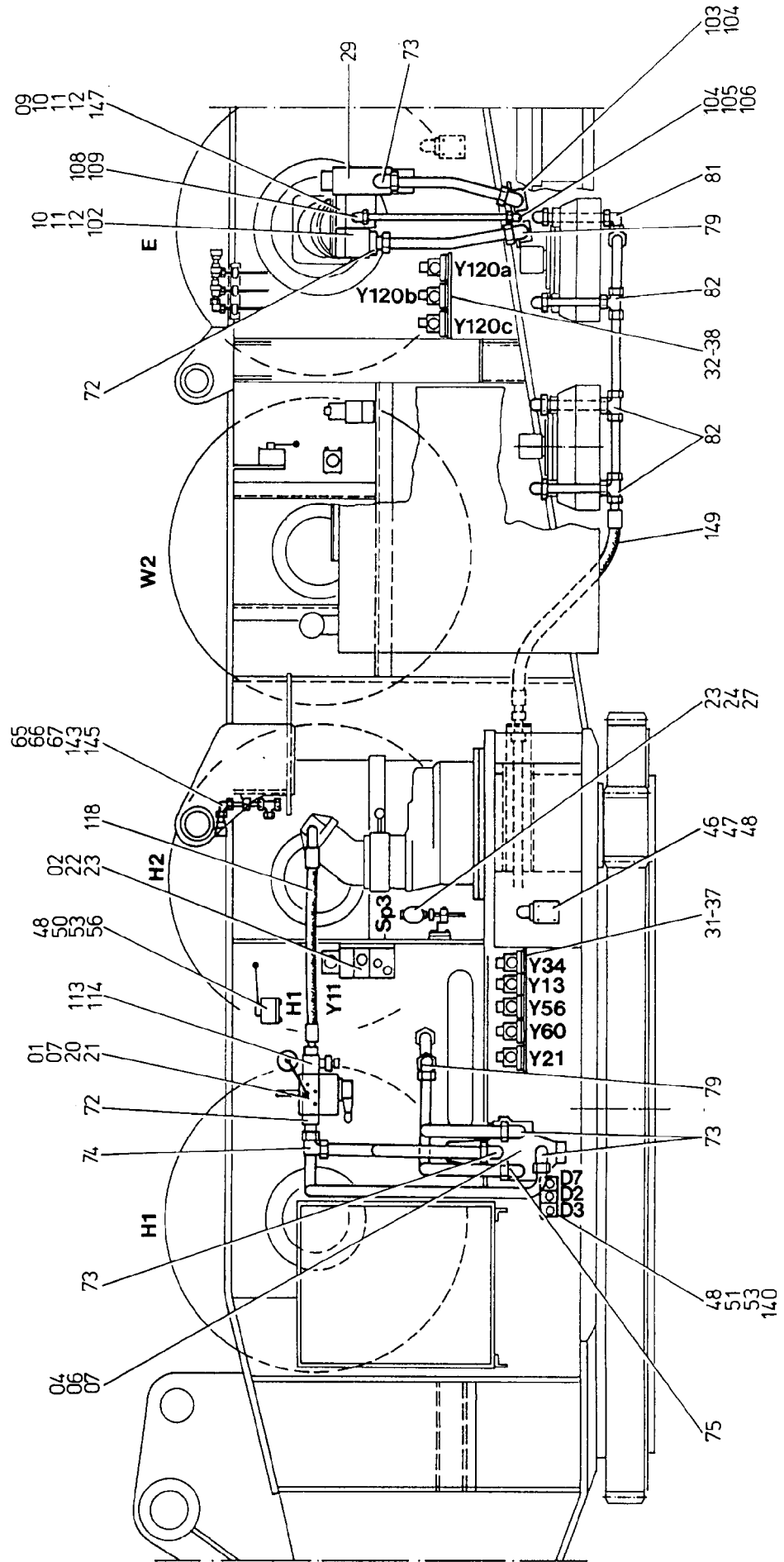
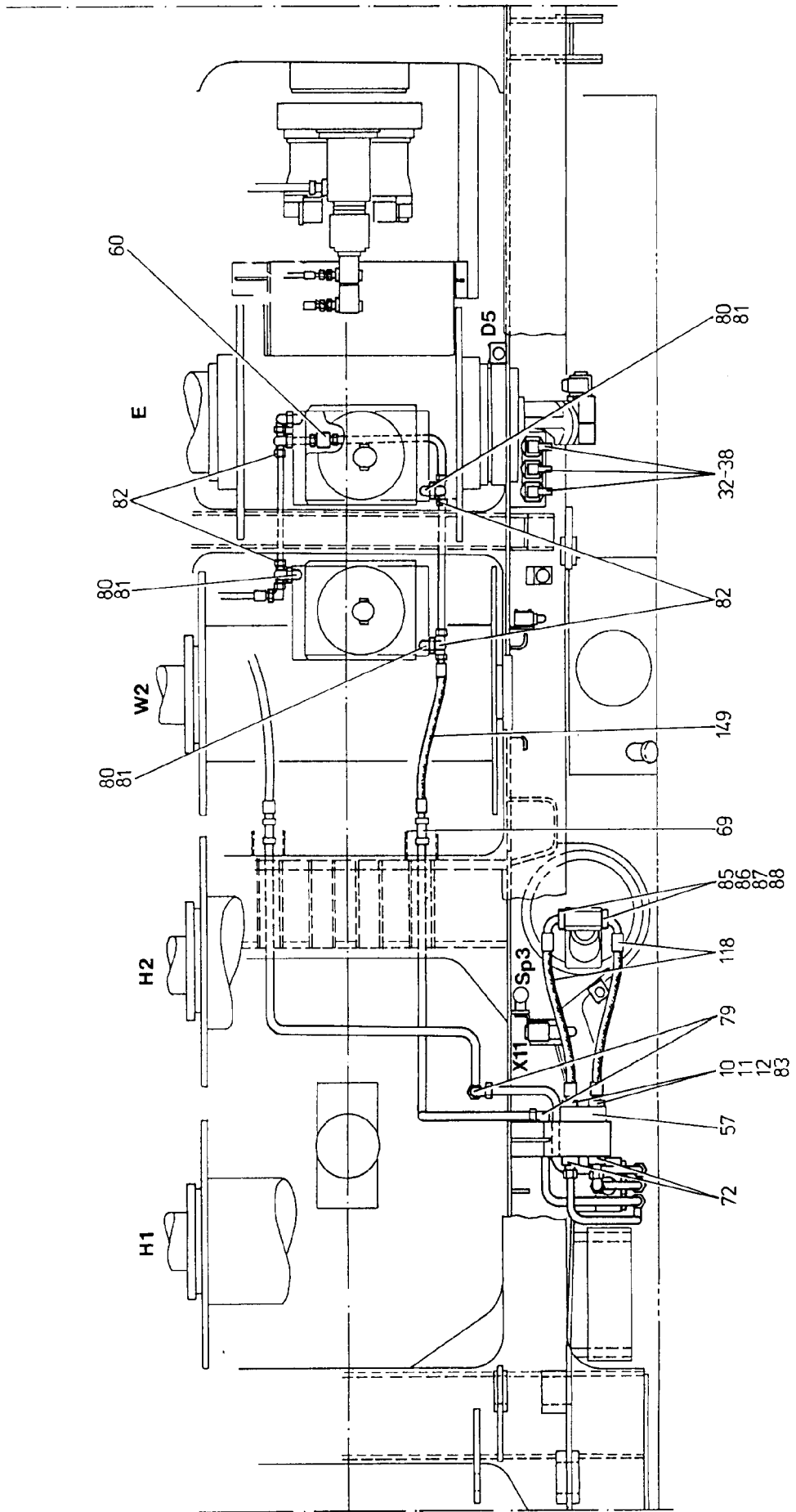


Linke Seite
left side



52-1880

Linke Seite
left side



52-1880

Seite/Page 2/4

Bild-Nr Fig Fig Fig Fig Bild nr	ET-Nr Part-No No. de Piece No. de Pieza No. del Pezzo Detail nr	Stückzahl Qty Qte Ctd Qta Antal		Gegenstand Description Designation Descripcion Designazione Benaemning
01	-	1	Ventilplatte Drehwerk s. EL-Blatt 50-1840c	Valve plate slew gear see page 50-1840c
02	-	1	Ventilplatte zur Vorsteuerung s. EL-Blatt 64-1831a	Valve plate for pilot control see page 64-1831a
04	-	1	Steuerblock 1-fach s. EL-Blatt 90-0476	Control block see page 90-0476
06	308 433 99	2	Schraube	Bolt
07	346 498 99	4	Federring	Lock washer
09	168 474 40	3	Verschlußverschraubung	Lock union
10	006 725 98	6	O-Ring	O-ring
11	321 539 99	12	Schraube	Bolt
12	343 866 99	24	Federring	Lock washer
20	308 611 99	3	Schraube	Bolt
21	332 334 99	3	Mutter	Nut
22	307 773 99	4	Schraube	Bolt
23	346 500 99	20	Federring	Lock washer
24	307 775 99	6	Schraube	Bolt
27	-	1	Speicheranordnung s. EL-Blatt 52-1625	Feeder arr. see page 52-1625
29	551 466 40	1	Sperr-Q-Meter	Queck-q-meter
31	180 325 40	5	Grundplatte	Base plate
32	319 174 99	32	Schraube	Bolt
33	343 852 99	32	Federring	Lock washer
34	307 280 99	18	Schraube	Bolt
35	332 110 99	18	Mutter	Nut
36	343 853 99	30	Federring	Lock washer
37	226 959 40	8	4/2-Wege-Magnetventil	4/2 Direct. spool solenoid valve
38	256 866 40	3	Grundplatte	Base plate
46	348 711 40	1	Druckbegrenzungsventil	Pressure relief valve
47	308 560 99	4	Schraube	Bolt
48	346 510 99	12	Federring	Lock washer
49	166 506 40	1	Druckbegrenzungsventil	Pressure relief valve
50	308 562 99	6	Schraube	Bolt
51	461 880 40	3	Druckregelventil	Pressure control valve
53	332 111 99	6	Mutter	Nut
56	440 582 40	1	Kugelhahn NW 13	Ball cock
57	166 975 40	1	Verteilerstück	Distributor piece
60	371 508 99	1	Ventil	Valve
65	208 895 40	2	Kupplungsmuffe NW 12	Coupling sleeve
66	208 896 40	2	Schutzstopfen NW 12,5	Protective plug
67	414 211 40	1	Verschlußkupplung NW 8	Snap coupling
68	414 213 40	1	Staubstecker	Dust plug

Hydr. linke Seite
Hydr. L.H.

52-1880

Seite/Page 3/4

Bild-Nr Fig Fig Fig Fig Bild nr	ET-Nr Part-No No. de Piece No. de Pieza No. del Pezzo Detalj nr	Stückzahl Qty Qte Ctd Qta Antal		Gegenstand Description Designation Description Designazione Benaemning
69	372 605 99	5	Verschraubung	Union
72	180 675 40	10	Flanschverbindung	Flange connection
73	180 066 40	8	Flanschverbindung	Flange connection
74	372 188 99	6	Verschraubung	Union
75	501 597 98	1	Flanschverbindung	Flange connection
79	372 726 99	4	Verschraubung	Union
80	372 454 99	4	Verschraubung	Union
81	372 177 99	11	Verschraubung	Union
82	372 618 99	4	Verschraubung	Union
83	006 638 98	4	Flanshhälfte	Half flange
85	006 637 40	4	Flanshhälfte	Half flange
86	319 297 99	8	Schraube	Bolt
87	500 463 98	2	O-Ring	O-ring
88	343 856 99	8	Federring	Lock washer
102	463 184 40	1	Winkelstück	Angle
103	534 019 99	4	Schellenhälfte	Half clamp
104	340 405 99	6	Scheibe	Disc
105	534 089 99	2	Schellenhälfte	Half clamp
106	319 132 99	2	Schraube	Bolt
107	372 722 99	1	Verschraubung	Union
108	440 773 40	2	Rohrbruchsicherung	Pipe burst valve
109	372 184 99	2	Verschraubung	Union
113	372 440 99	2	Verschraubung	Union
114	372 988 99	2	Verschraubung	Union
118	515 942 40	2	Schlauch NW 32x950	Hose
140	308 944 99	2	Schraube	Bolt
143	372 173 99	2	Verschraubung	Union
145	372 182 99	1	Verschraubung	Union
147	449 562 40	1	Winkelstück	Angle
149	552 900 40	1	Schlauch NW 32x850	Hose
			weitere Rohrverschraubungen s. EL-Blatt 90-9998, Anhang	further unions see page 90-9998, annex
			Rohre s. EL-Blatt 90-9959, Anhang	Pipes see page 90-9959, annex
			Rohrschellen s. EL-Blatt 90-9995, Anhang	Pipe clamps see page 90-9995, annex
Hydr. linke Seite				52-1880
Hydr. L.H.				Seite/Page 4/4