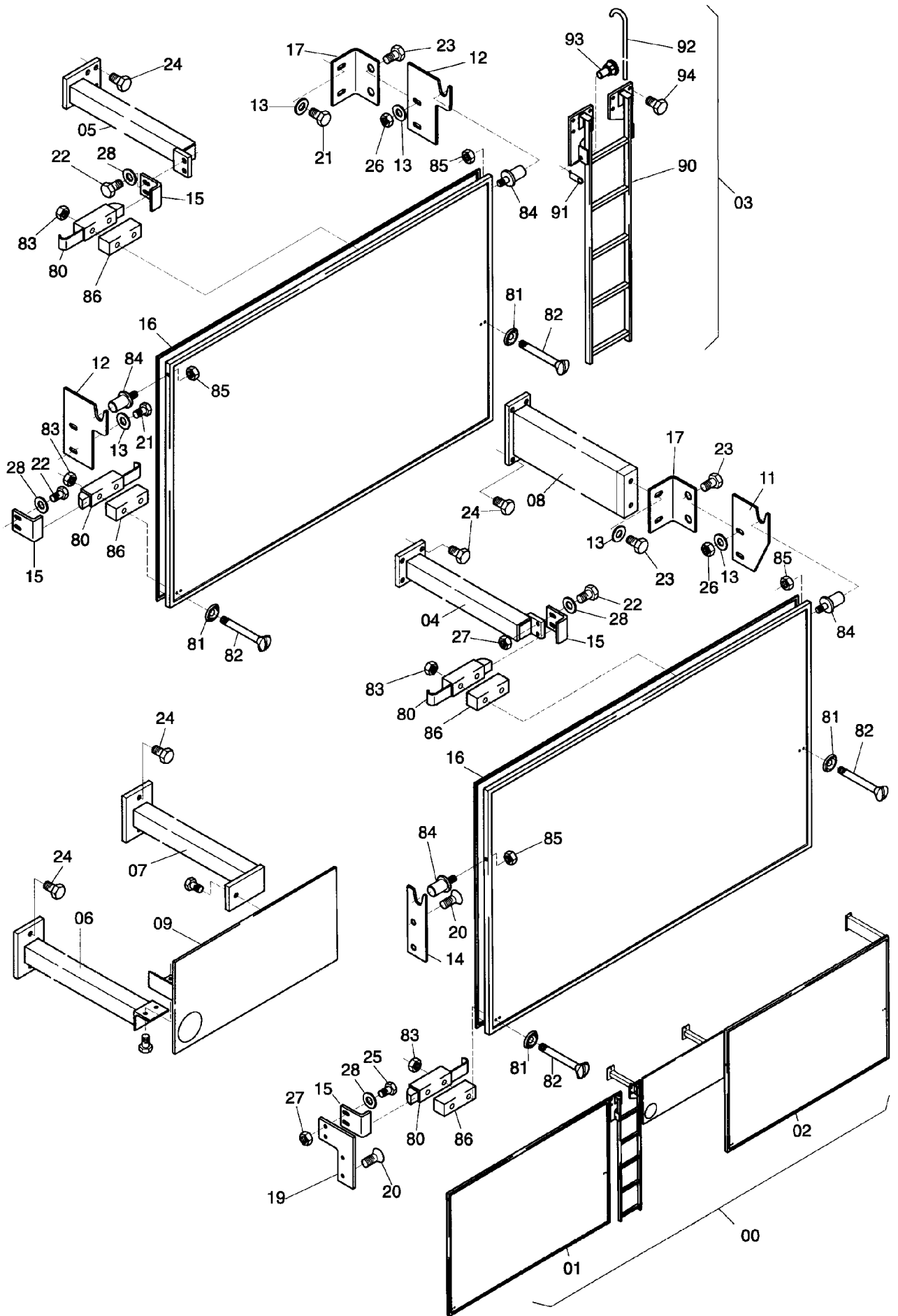


52-1903d



52-1903d

Bild-Nr Fig Fig Fig Fig Bild nr	ET-Nr Part-No No. de Piece No. de Pieza No. del Pezzo Detailj nr			Gegenstand Description Designation Descripcion Designazione Benaemning
00	595 331 40	1	Verkleidung links, kpl.	Covering l. h. assy.
01	595 555 40	1	Seitenwand, kpl.	Side panel assy.
02	595 551 40	1	Seitenwand, kpl.	Side panel assy.
03	595 593 40	1	Leiter, kpl.	Ladder assy.
04	595 559 40	1	Halter, kpl.	Retainer assy.
05	595 566 40	1	Halter, kpl.	Retainer assy.
06	595 560 40	1	Halter, kpl.	Retainer assy.
07	595 556 40	1	Halter, kpl.	Retainer assy.
08	595 558 40	1	Halter, kpl.	Retainer assy.
09	344 046 40	1	Seitenblech	Side plate
11	595 339 40	1	Auflager	Support
12	595 338 40	2	Auflager	Support
13	340 465 99	10	Scheibe	Disc
14	343 987 40	1	Auflager	Support
14	676 909 40	1	Auflager ab TC / CC 2600 Bau Nr. 53034, 64108	Support
15	595 328 40	4	Halter	Retainer
16	*	-	Gummiprofil	Rubber section
17	595 329 40	2	Halter	Retainer
19	595 337 40	1	Auflager	Support
20	320 440 99	2	Senkschraube	Countersunk screw
21	307 775 99	4	Schraube	Bolt
22	307 423 99	6	Schraube	Bolt
23	307 779 99	6	Schraube	Bolt
24	308 254 99	14	Schraube	Bolt
25	307 629 99	2	Schraube	Bolt
26	332 197 99	4	Mutter	Nut
27	332 111 99	3	Mutter	Nut
28	340 464 99	8	Scheibe	Disc
40	595 568 40	1	Verkleidung rechts, kpl.	Covering r. h. assy.
41	595 554 40	1	Verkleidung, kpl.	Covering assy.
42	595 350 40	1	Verkleidung, kpl.	Covering assy.
43	595 592 40	1	Leiter, kpl. Bild-Nr. 90-94	Ladder assy. fig-nos. 90-94
44	595 570 40	1	Halter, kpl.	Retainer assy.
45	595 558 40	1	Halter, kpl.	Retainer assy.
48	595 339 40	2	Auflager	Support
49	595 337 40	1	Auflager	Support
50	595 328 40	1	Halter	Retainer
51	595 338 40	1	Auflager	Support
52	343 987 40	1	Auflager	Support
53	595 329 40	2	Halter	Retainer
54	*	-	Gummiprofil	Rubber section

**Verkleidung (Anbau Podest)  
Covering and Stage**

**52-1903d**

Seite/Page 3/4

Bild-Nr Fig Fig Fig Fig Bild nr	ET-Nr Part-No No. de Piece No. de Pieza No. del Pezzo Detailj nr			Gegenstand Description Designation Descripcion Designazione Benaemning
55	320 440 99	2	Senkschraube	Countersunk screw
56	340 464 99	8	Scheibe	Disc
57	340 465 99	10	Scheibe	Disc
58	307 775 99	8	Schraube	Bolt
59	307 629 99	8	Schraube	Bolt
60	307 779 99	8	Schraube	Bolt
61	332 111 99	2	Mutter	Nut
62	332 167 99	4	Mutter	Nut
			<b>Reparaturteile für Seitenwand</b>	<b>Repair parts for side panel</b>
80	180 206 40	-	Federriegel	Twist lock
81	180 710 40	-	Scheibe	Disc
82	504 148 98	-	Schraube	Bolt
83	332 110 99	-	Mutter	Nut
84	327 924 40	-	Zapfen	Pivot
85	332 351 99	-	Mutter	Nut
-	323 383 40	-	Niet	Rivet
86	343 989 40	-	Zwischenstück	Extension
			<b>Teile zur Leiter</b>	<b>Parts for ladder</b>
90	595 595 40	-	Leiter	Ladder
91	001 645 98	-	Sicherungsfeder	Locking spring
92	595 591 40	-	Handlauf	Rail
93	604 689 40	-	Rastbolzen	Pin
94	319 147 99	-	Schraube	Bolt
			* Meterware, bei Bestellung Länge angeben	* Bulk ware, state length required
*	082 528 40	-	Gummiprofil	Rubber section