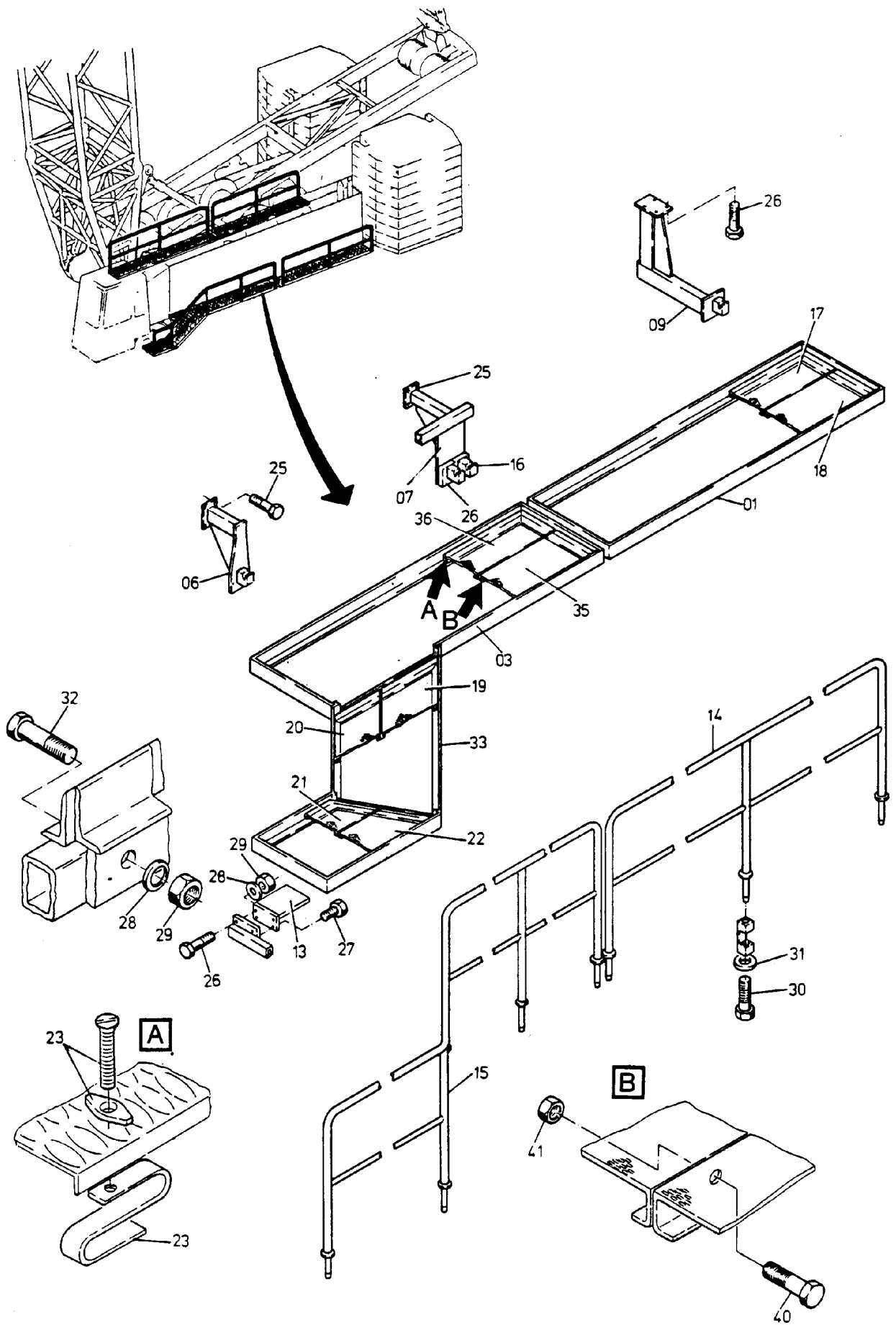


52-1906



52-1906

Bild-Nr Fig Fig Fig Fig Bild nr	ET-Nr Part-No No. de Piece No. de Pieza No. del Pezzo Detailj nr	Stückzahl Qty Qte Ctd Qta Antal		Gegenstand Description Designation Descripcion Designazione Benaemning
01	442 141 40	2	Winkelrahmen	Angle frame
02	442 142 40	1	Winkelrahmen	Angle frame
03	442 143 40	1	Winkelrahmen	Angle frame
06	442 146 40	1	Konsole	Console
07	442 147 40	1	Konsole	Console
09	442 149 40	1	Konsole	Console
10	442 150 40	1	Konsole	Console
13	442 153 40	2	Winkelauflage	Angle support
14	442 154 40	2	Geländer	Rail
15	442 155 40	1	Geländer	Rail
16	442 156 40	1	Lagerung	Support
17	440 507 40	2	Sicherheitsrost	Safety grating
18	440 509 40	2	Sicherheitsrost	Safety grating
19	442 157 40	1	Sicherheitsrost	Safety grating
20	442 158 40	1	Sicherheitsrost	Safety grating
21	442 159 40	1	Sicherheitsrost	Safety grating
22	442 160 40	1	Sicherheitsrost	Safety grating
23	306 056 40	40	Clip, kpl.	Clip assy.
25	307 581 40	12	Schraube	Bolt
26	307 826 99	12	Schraube	Bolt
27	307 822 99	4	Schraube	Bolt
28	340 469 99	3	Scheibe	Disc
29	332 336 99	7	Mutter	Nut
30	307 804 99	14	Schraube	Bolt
31	340 467 99	14	Scheibe	Bolt
32	308 638 99	3	Schraube	Bolt
33	442 165 40	1	Winkelrahmen	Angle frame
34	442 186 40	1	Geländer	Rail
35	440 510 40	2	Sicherheitsrost	Safety grating
36	440 508 40	2	Sicherheitsrost	Safety grating
40	307 427 99	34	Schraube	Bolt
41	504 212 98	34	Mutter	Nut
44	502 263 40	1	Konsole	Console