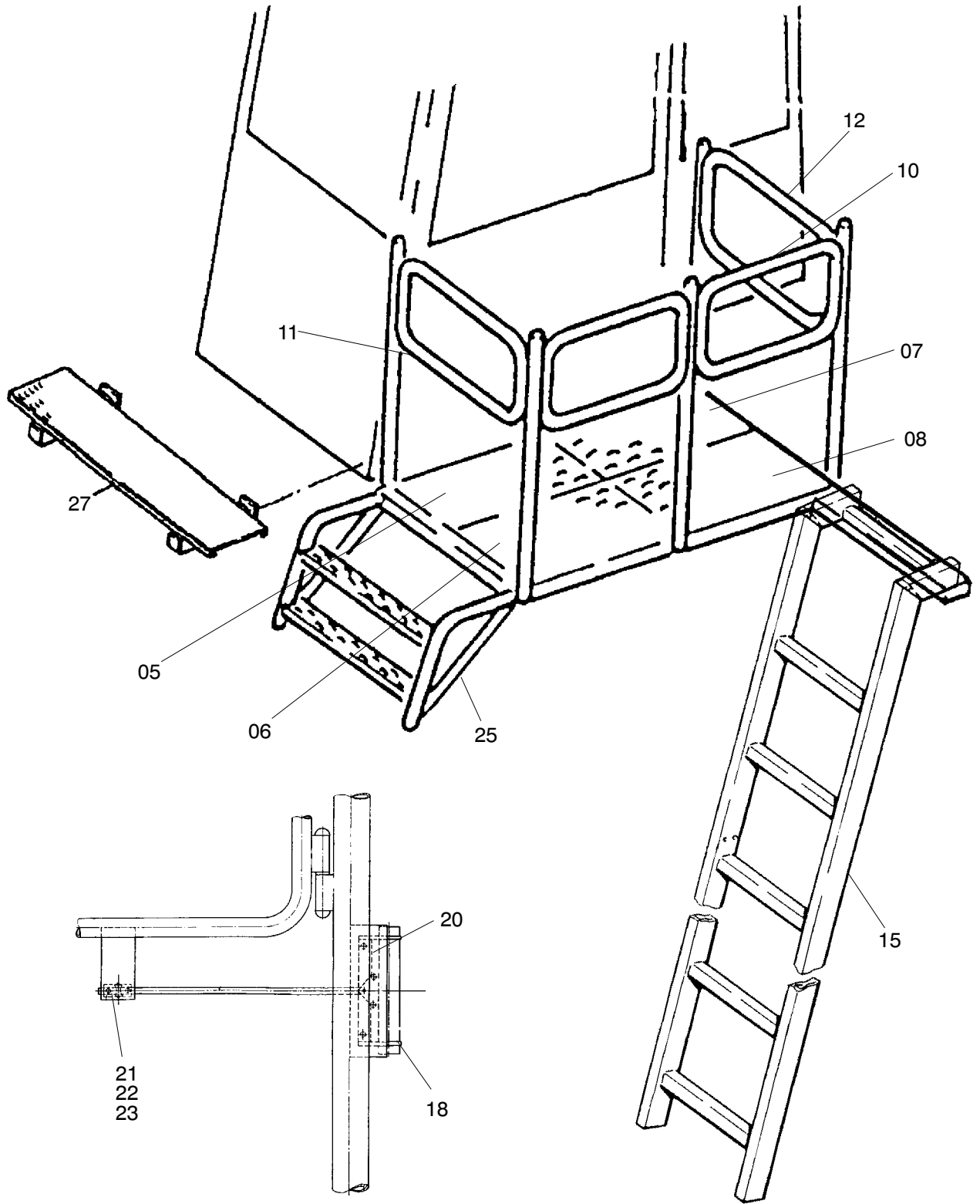


01



52-1917b

Seite/Page 1/2

Bild-Nr Fig Fig Fig Fig Bild nr	ET-Nr Part-No No. de Piece No. de Pieza No. del Pezzo Detalj nr	Stückzahl Qty Qte Ctd Qta Antal		Gegenstand Description Designation Descripcion Designazione Benaemning
01	620 176 40	1	Aufstieg mit Podest	Ladder with Platform
05	634 259 40	1	Sicherheitsrost	Safety grating
06	440 180 40	1	Sicherheitsrost	Safety grating
07	634 260 40	1	Sicherheitsrost	Safety grating
08	371 494 40	1	Sicherheitsrost	Safety grating
10	637 794 40	1	Pendeltür, kpl.	Swing door assy.
11	637 795 40	1	Pendeltür, kpl.	Swing door assy.
12	637 796 40	1	Pendeltür, kpl.	Swing door assy.
15	495 729 40	1	Klappleiter (7-sprossig)	Ladder assy. (7-step)
18	300 945 40	3	Türschliesser kpl.	Lock assy.
20	318 074 99	12	Schraube	Screw
21	307 640 99	6	Schraube	Screw
22	332 442 99	6	Mutter	Nut
23	340 904 99	6	Scheibe	Disk
27	637 788 40	1	Außenpodest, vorne	Outer stage, front

**Aufstieg mit Podest
Ladder with platform**

52-1917b

Seite/Page 2/2