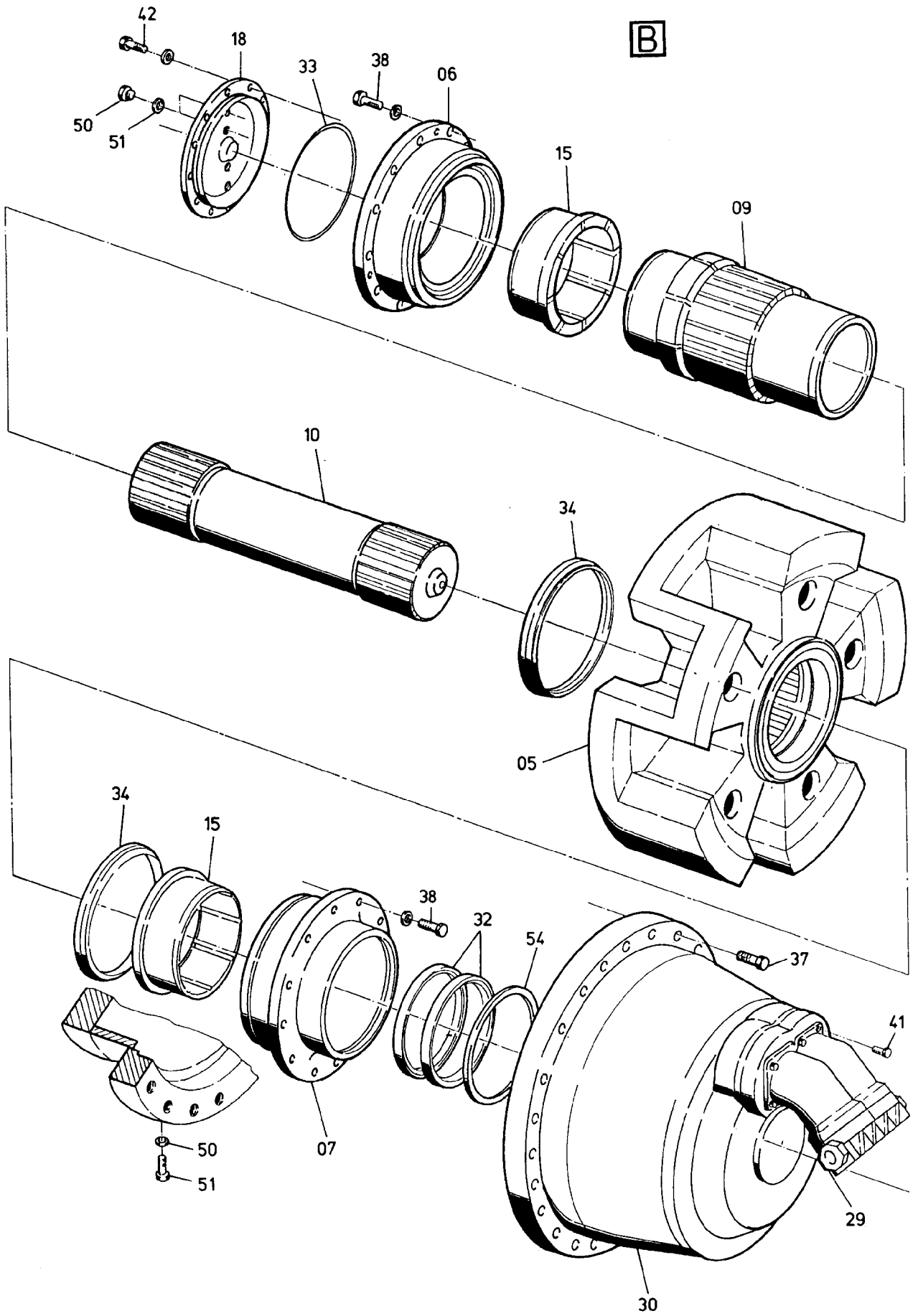


52-3111a



52-3111a

Bild-Nr Fig Fig Fig Fig Bild nr	ET-Nr Part-No No. de Piece No. de Pieza No. del Pezzo Detalj nr	Stückzahl Qty Qte Ctd Qta Antal		Gegenstand Description Designation Descripcion Designazione Benaemning
00	404 192 40	1	Raupenträger rechts kpl.	Track frame r.h. assy.
00	404 190 40	1	Raupenträger rechts (ohne Anbauteile)	Track frame r.h. (w/o mounting parts)
00	404 193 40	1	Raupenträger links kpl.	Track frame l.h. assy.
00	404 191 40	1	Raupenträger links (ohne Anbauteile)	Track frame l.h. (w/o mounting parts)
01	404 127 40	1	Momentenstütze rechts	Torque support r.h.
01	404 148 40	1	Momentenstütze links	Torque support l.h.
02	-	15	Laufrolle s. EL-Blatt 52-3123-1	Track roller see page 52-3123-1
03	-	2	Tragrolle s. EL-Blatt 52-3126-1	Top roller see page 52-3126-1
04	-	66	Bodenplatte s. EL-Blatt 52-3129-1	Track shoe see page 52-3129-1
05	335 358 40	4	Turas	Drive sprocket
06	335 364 40	1	Flanschlager außen	Flange bearing outer
07	335 365 40	1	Flanschlager innen	Flange bearing inner
08	404 129 40	2	Druckstange	Compression bar
09	335 361 40	1	Hohlwelle	Sleeve shaft
10	335 360 40	1	Antriebswelle	Drive shaft
12	404 130 40	1	Hohlwelle	Sleeve shaft
15	335 362 40	2	Buchse	Bushing
18	335 363 40	1	Deckel	Cover
19	404 131 40	1	Antriebswelle	Drive shaft
20	404 074 40	2	Buchse	Bushing
21	404 133 40	1	Führungslager	Bearing
22	404 149 40	1	Führungslager	Bearing
23	404 134 40	1	Dichtdeckel	Sealing cone
24	404 132 40	1	Dichtring	Seal ring
25	404 136 40	6	Distanzblech	Spacer
26	404 137 40	6	Distanzblech	Spacer
27	404 138 40	8	Distanzblech	Spacer
28	404 139 40	1	Gleitarm	Sliding arm
29	-	4	Konstantmotor s. EL-Blatt 90-1386	Fixed displacement motor see page 90-1386
30	-	1	Fahrgetriebe s. EL-Blatt 90-2341	Drive gear box see page 90-2341
31	-	1	Fahrgetriebe s. EL-Blatt 90-2345	Drive gear box see page 90-2345
32	502 084 98	2	Wellendichtring	Shaft seal
33	502 940 98	1	O-Ring	O-ring
34	324 153 40	4	Gleitringdichtung	Lifetime seal
37	308 353 99	33	Schraube	Bolt

**Raupenträger Links und Rechts
Track Frame L.H. and R.H.**

52-3111a

Seite/Page 3/4

Bild-Nr Fig Fig Fig Fig Bild nr	ET-Nr Part-No No. de Piece No. de Pieza No. del Pezzo Detalj nr	Stückzahl Qty Qte Ctd Qta Antal		Gegenstand Description Designation Descripcion Designazione Benaemning
38	308 324 99	24	Schraube	Bolt
41	500 621 98	20	Schraube	Bolt
42	307 869 99	12	Schraube	Bolt
43	307 807 99	8	Schraube	Bolt
44	500 515 98	6	Zahnscheibe	Tooth lock washer
47	367 143 99	1	O-Ring	O-ring
49	332 364 99	2	Mutter	Nut
50	339 907 99	5	Dichtring	Seal ring
51	349 988 99	5	Verschlußschraube	Plug
54	501 933 98	1	Sicherungsring	Circlip
55	342 671 99	1	Sicherungsring	Circlip
56	255 058 40	1	Gleitringdichtung	Lifetime seal
57	505 106 98	2	Flügelschraube	Thumb screw
58	349 948 99	3	Verschlußschraube	Plug
59	340 086 99	3	Dichtring	Seal ring
60	304 368 99	12	Schraube	Bolt
61	340 694 99	26	Scheibe	Disc
62	332 361 99	13	Mutter	Nut
63	345 372 99	12	Spannstift	Dowel pin
64	308 706 99	7	Schraube	Bolt
65	340 692 99	14	Scheibe	Disc
66	332 340 99	7	Mutter	Nut
67	505 105 98	7	Spannstift	Dowel pin
68	308 738 99	1	Schraube	Bolt
69	505 104 98	1	Spannstift	Dowel pin
70	343 258 99	1	Sicherungsmutter	Lock nut
71	307 804 99	2	Schraube	Bolt
72	340 467 99	2	Scheibe	Disc
73	324 964 40	1	Gelenklager	Swing support
74	324 963 40	2	Axialgelenklager	Swing support
75	404 140 40	2	Scheibe	Disc
76	404 141 40	2	Blech	Plate
77	404 142 40	1	Scheibe	Disc
78	404 135 40	1	Deckel	Cover