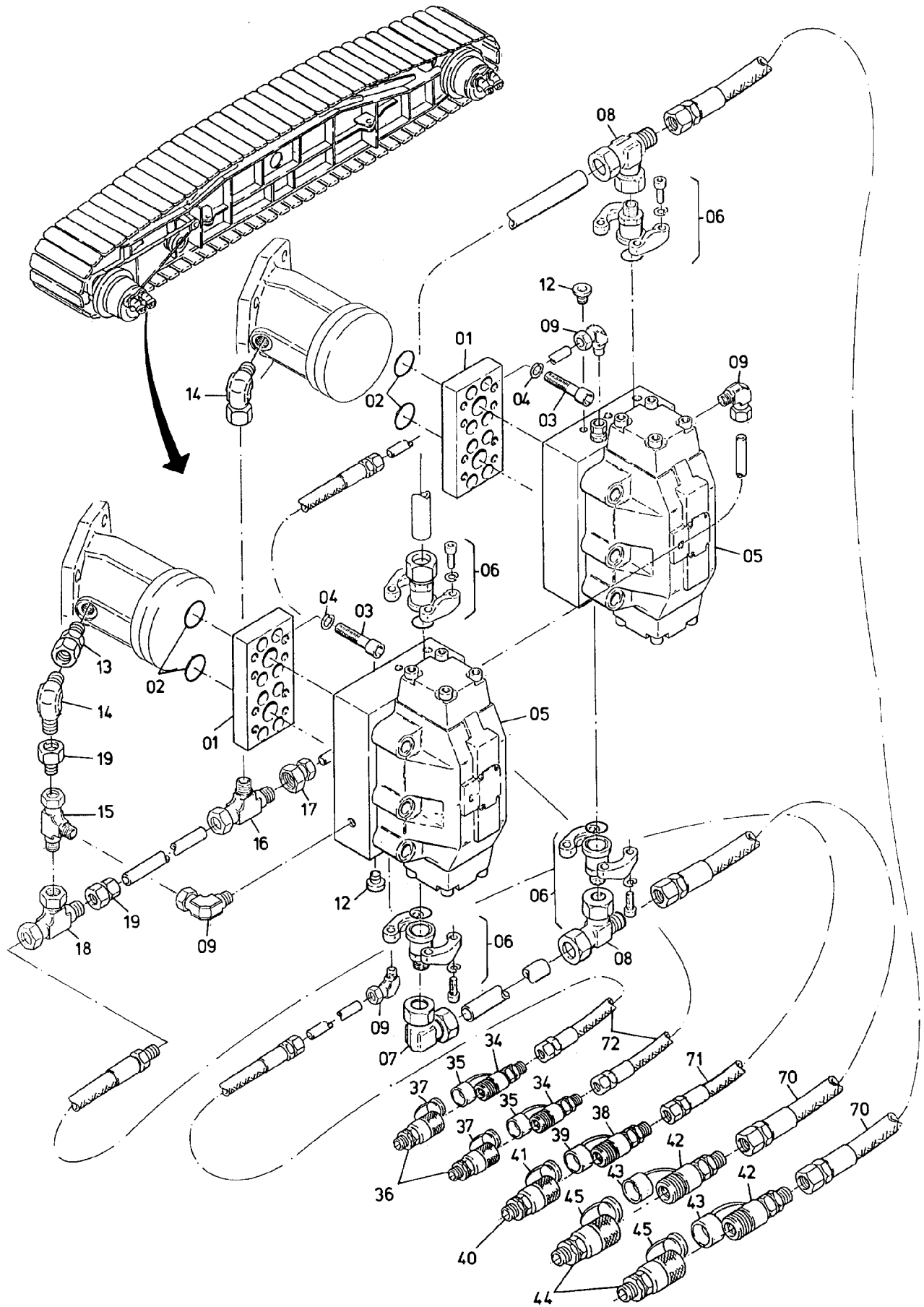


52-3145a1



52-3145a1

Bild-Nr Fig Fig Fig Fig Bild nr	ET-Nr Part-No No. de Piece No. de Pieza No. del Pezzo Detalj nr	Stückzahl Qty Qte Ctd Qta Antal		Gegenstand Description Designation Descripcion Designazione Benaemning
01	418 657 40	6	Zwischenflansch	Intermediate flange
02	006 725 98	10	O-Ring	O-ring
03	319 483 99	48	Schraube	Bolt
04	343 866 99	64	Federring	Lock washer
05	-	6	Ventilplatte Fahrwerk siehe EL-Blatt 52-3148	Valve plate drive gear see page 52-3148
06	180 675 40	16	Flanschverbindung	Flange connection
07	372 188 99	12	Verschraubung	Union
08	372 136 99	4	Verschraubung	Union
09	372 172 99	12	Verschraubung	Union
10	418 658 40	2	Anschlußplatte	Connector plate
11	321 611 99	16	Schraube	Bolt
12	173 448 40	6	Verschlussschraube	Plug
13	372 427 99	6	Verschraubung	Union
14	372 174 99	6	Verschraubung	Union
15	500 451 98	2	Verschraubung	Union
16	372 615 99	4	Verschraubung	Union
17	372 903 99	6	Verschraubung	Union
18	372 616 99	8	Verschraubung	Union
19	372 910 99	8	Verschraubung	Union
34	208 895 40	6	Kupplungsmuffe	Coupling sleeve
35	208 896 40	6	Staubkappe	Dust cap
36	208 894 40	6	Kupplungsstecker	Coupler plug
37	208 897 40	6	Schutzstopfen	Protective plug
38	323 034 40	4	Kupplungsmuffe	Coupling sleeve
39	081 496 40	4	Schutzkappe	Protection cap
40	081 497 40	4	Kupplungsstecker	Coupler plug
41	208 893 40	4	Schutzstopfen	Protective plug
42	202 992 40	8	Kupplungsmuffe	Coupling sleeve
43	208 890 40	8	Staubmuffe	Dust muff
44	202 991 40	8	Kupplungsstecker	Coupler plug
45	208 889 40	8	Staubstecker	Dust plug
70	269 209 40	8	Schlauch NW 32x3700	Hose
71	442 618 40	6	Schlauch NW 20x3600	Hose
72	442 619 40	6	Schlauch NW 12x4000	Hose
			weitere Rohrverschraubungen s. EL-Blatt 90-9998, Anhang	further unions see page 90-9998, annex
			Rohre s. EL-Blatt 90-9959, Anhang	Pipes see page 90-9959, annex
			Rohrschellen s. EL-Blatt 90-9995, Anhang	Pipe clamps see page 90-9995, annex