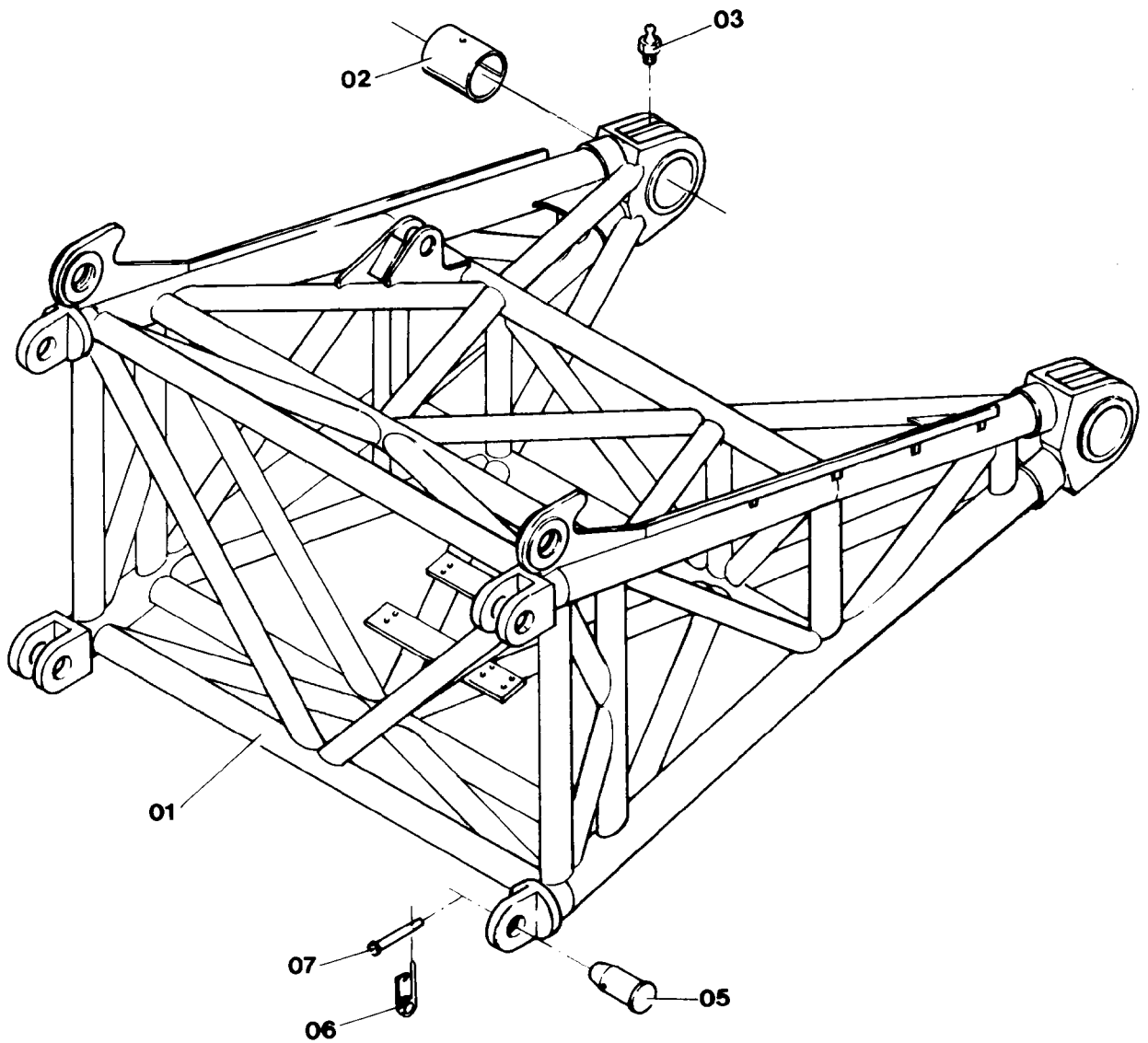
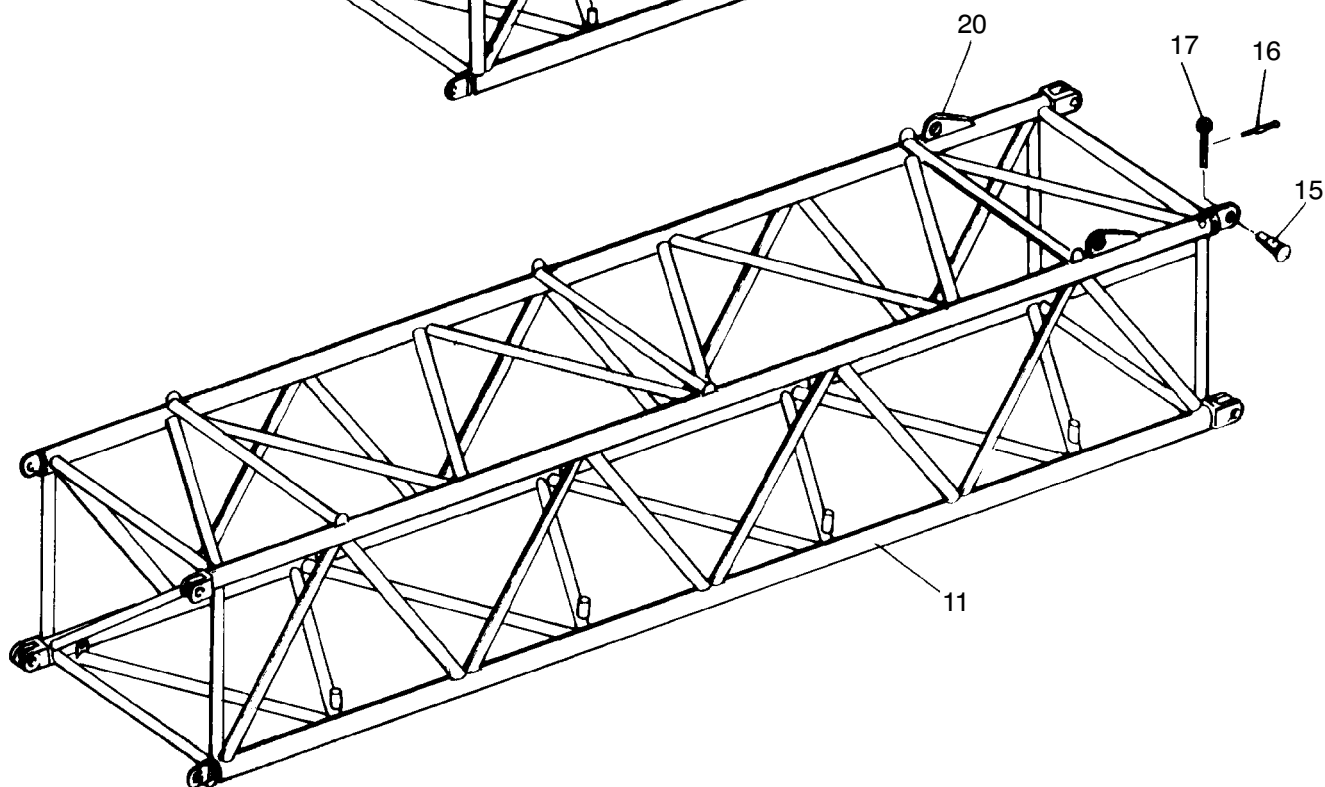
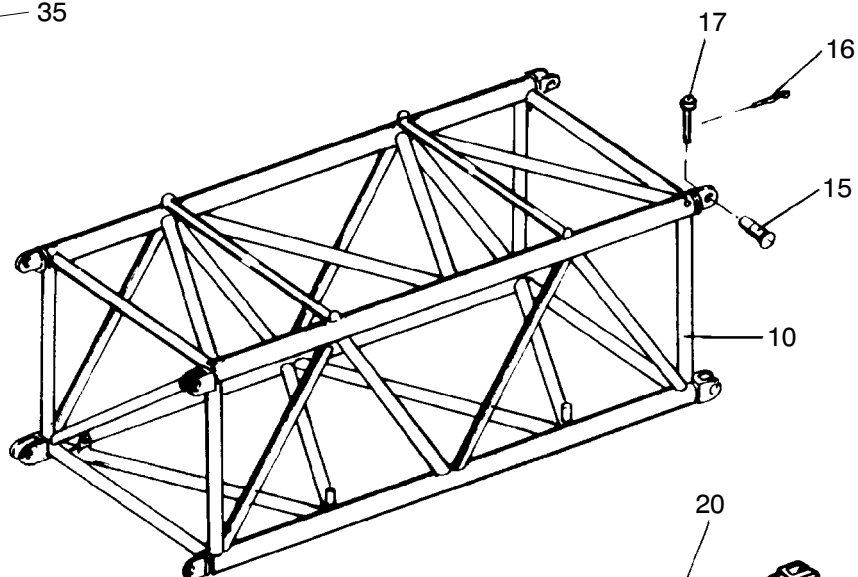
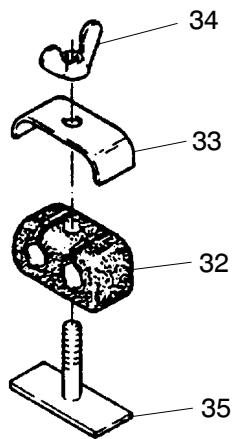


00



52-6024



52-6024

| Bild-Nr Fig Fig Fig Fig Bild nr | ET-Nr Part-No No. de Piece No. de Pieza No. del Pezzo Detailj nr | Stückzahl Qty Qte Ctd Qta Antal | | Gegenstand Description Designation Descripcion Designazione Benaemning |
|--|---|--|--|---|
| 00 | 372 783 40 | 1 | Fußstück, kpl. | Bottom piece, assy. |
| 01 | 372 784 40 | 1 | Fußstück, SK | Bottom piece |
| 02 | 343 601 40 | 2 | Frierbuchse | Freeze-in bush |
| 03 | 350 560 99 | 2 | Schmiernippel | Grease nipple |
| 05 | 500 237 98 | 4 | Bolzen ø 100 | Pin |
| 06 | 007 266 98 | 4 | Sicherungsfeder | Locking spring |
| 07 | 505 909 98 | 4 | Sicherungsbolzen ø 15 | Lock pin |
| | | | Auslegerzwischenstücke Bottom section | (Stückzahl nach Bedarf) (quantity as required) |
| 10 | 231 918 40 | - | Zwischenstück 6m Typ 714 | Extension |
| 10 | 309 756 40 | - | Zwischenstück 6 m Typ 717 (verstärkt) | Extension (reinforced) |
| 11 | 486 933 40 | - | Zwischenstück 12m Typ 708 | Extension |
| 11 | 486 930 40 | - | Zwischenstück 12m Typ 710 | Extension |
| 11 | 231 924 40 | - | Zwischenstück 12m Typ 714 | Extension |
| 11 | 238 251 40 | - | Zwischenstück 12 m Typ 717 (verstärkt) | Extension (reinforced) |
| 15 | 500 237 98 | - | Bolzen ø 100 | Pin |
| 16 | 007 266 98 | - | Sicherungsfeder | Locking spring |
| 17 | 505 909 98 | - | Sicherungsbolzen ø 15 | Lock pin |
| | | | nur bei Anbau HIA, starr | applies to rigid luffing jib only |
| 20 | 405 380 40 | 1 | Festpunkt, kpl. Kabelbefestigung | Fixed point, assy. Cable fixing |
| 32 | 490 036 40 | nB | Gummiteil mit Hülse | Rubber with sleeve |
| 33 | 490 037 40 | nB | Bügel | Yoke |
| 34 | 506 758 98 | nB | Mutter | Nut |
| 35 | 490 035 40 | nB | Anschweißplatte | Plate (to be welded) |
| Fußstück, SH Bottom Piece | | | | 52-6024 Seite/Page 3/3 |