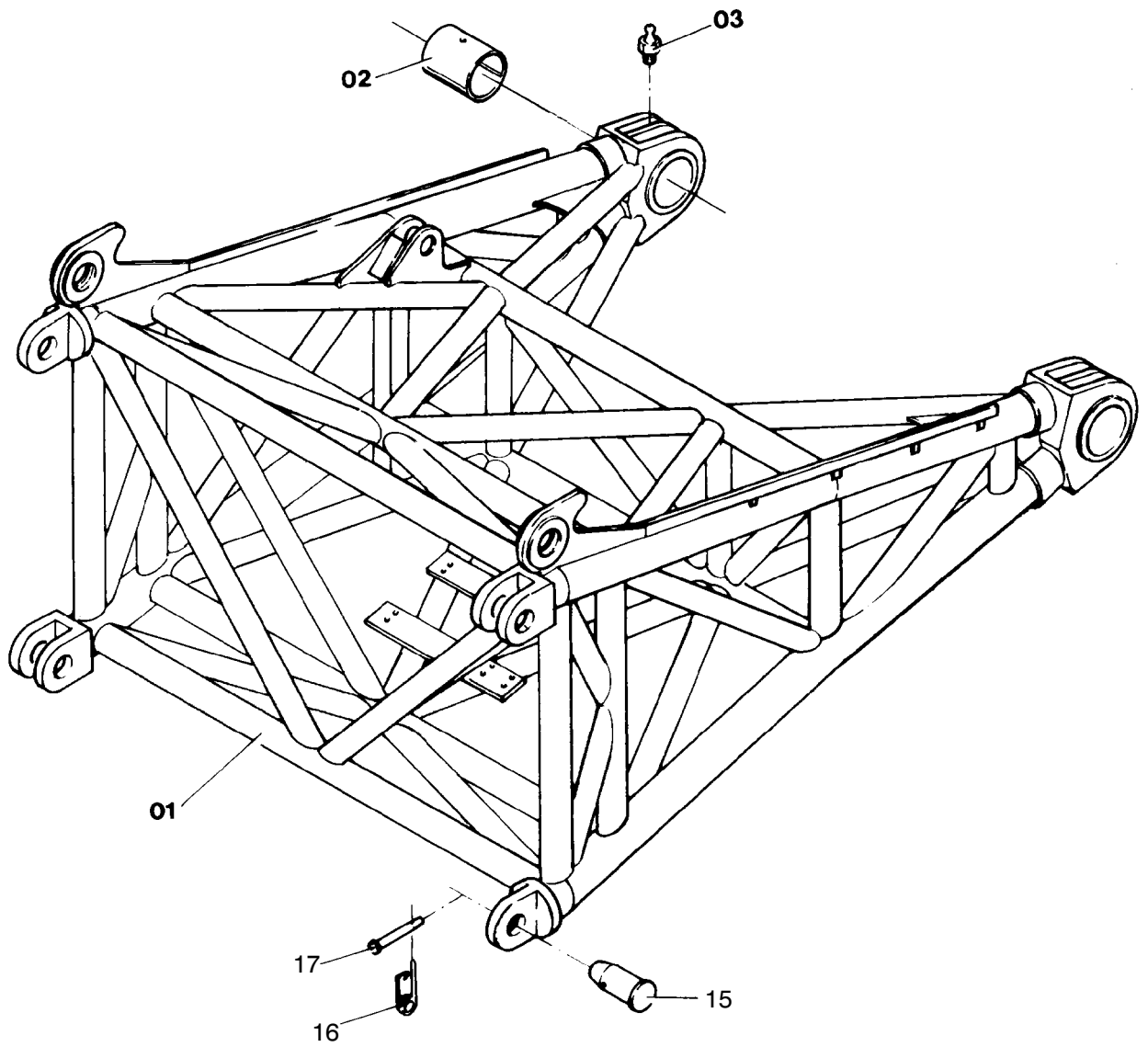
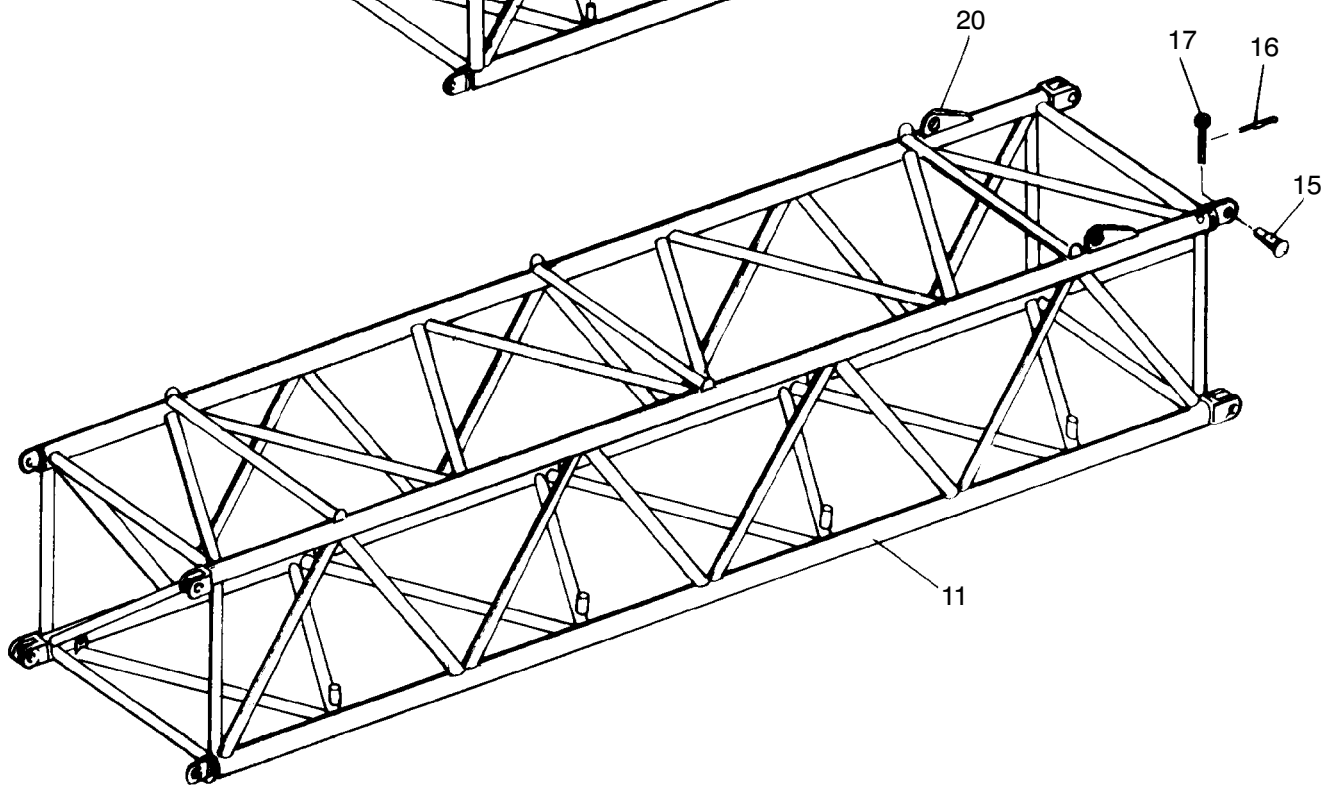
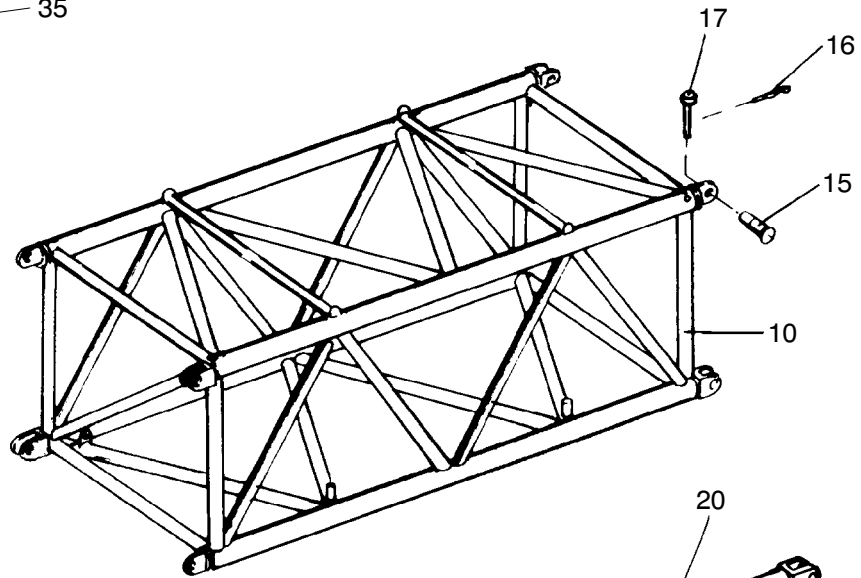
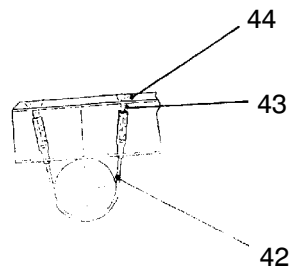
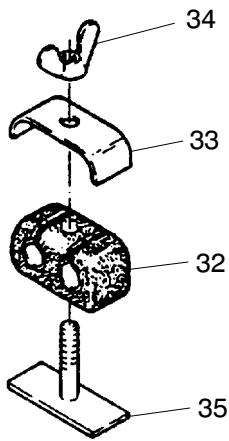


00



52-6024a

Seite/Page 1 / 3



52-6024a

Seite/Page 2 / 3

Bild-Nr Fig Fig Fig Fig Bild nr	ET-Nr Part-No No. de Piece No. de Pieza No. del Pezzo Detalj nr	Stückzahl Qty Qte Ctd Qta Antal		Gegenstand Description Designation Descripcion Designazione Benaemning
00	372 783 40	1	Fußstück, kpl.	Bottom piece, assy.
01	372 784 40	1	Fußstück, SK	Bottom piece
02	343 601 40	2	Frierbuchse	Freeze-in bush
03	350 560 99	2	Schmiernippel	Grease nipple
			Auslegerzwischenstücke	(Stückzahl nach Bedarf)
			Bottom section	(quantity as required)
10	309 756 40	-	Zwischenstück 6 m Typ 717 (verstärkt)	Extension (reinforced)
11	231 924 40	-	Zwischenstück 12m Typ 714	Extension
11	238 251 40	-	Zwischenstück 12 m Typ 717 (verstärkt)	Extension (reinforced)
15	511 335 98	n. B.	Bolzen ø 100	Pin
16	007 266 98	n.B.	Sicherungsfeder	Locking spring
17	505 909 98	n.B.	Sicherungsbolzen ø 15	Lock pin
			nur bei Anbau HIA, starr	applies to rigid luffing jib only
20	405 380 40	1	Festpunkt, kpl. Kabelbefestigung	Fixed point, assy. Cable fixing
32	490 036 40	n.B	Gummiteil mit Hülse	Rubber with sleeve
33	490 037 40	n.B	Bügel	Yoke
34	506 758 98	n B	Mutter	Nut
35	490 035 40	n B	Anschweißplatte ab Bau-Nr. 64 117, 53 039	Plate (to be welded) starting from serial-no 64 117 53 039
-	000 229 12	-	Sicherheitsrost 480x2250 (für Fußstück)	Safety grating 480x2250 (for foot section)
-	000 227 12	-	Sicherheitsrost 480x5940	Safety grating 480x5940
-	000 226 12	-	Sicherheitsrost 480x6000	Safety grating 480x6000
-	595 356 40	-	Kupplungsbolzen D22	Pin D22
42	100 202 12	-	Bügel	Yoke
43	321 230 99	-	Schraube	Screw
44	317 318 40	-	Olive	Olive

Fußstück, SH
Bottom Piece

52-6024a

Seite/Page 3 / 3