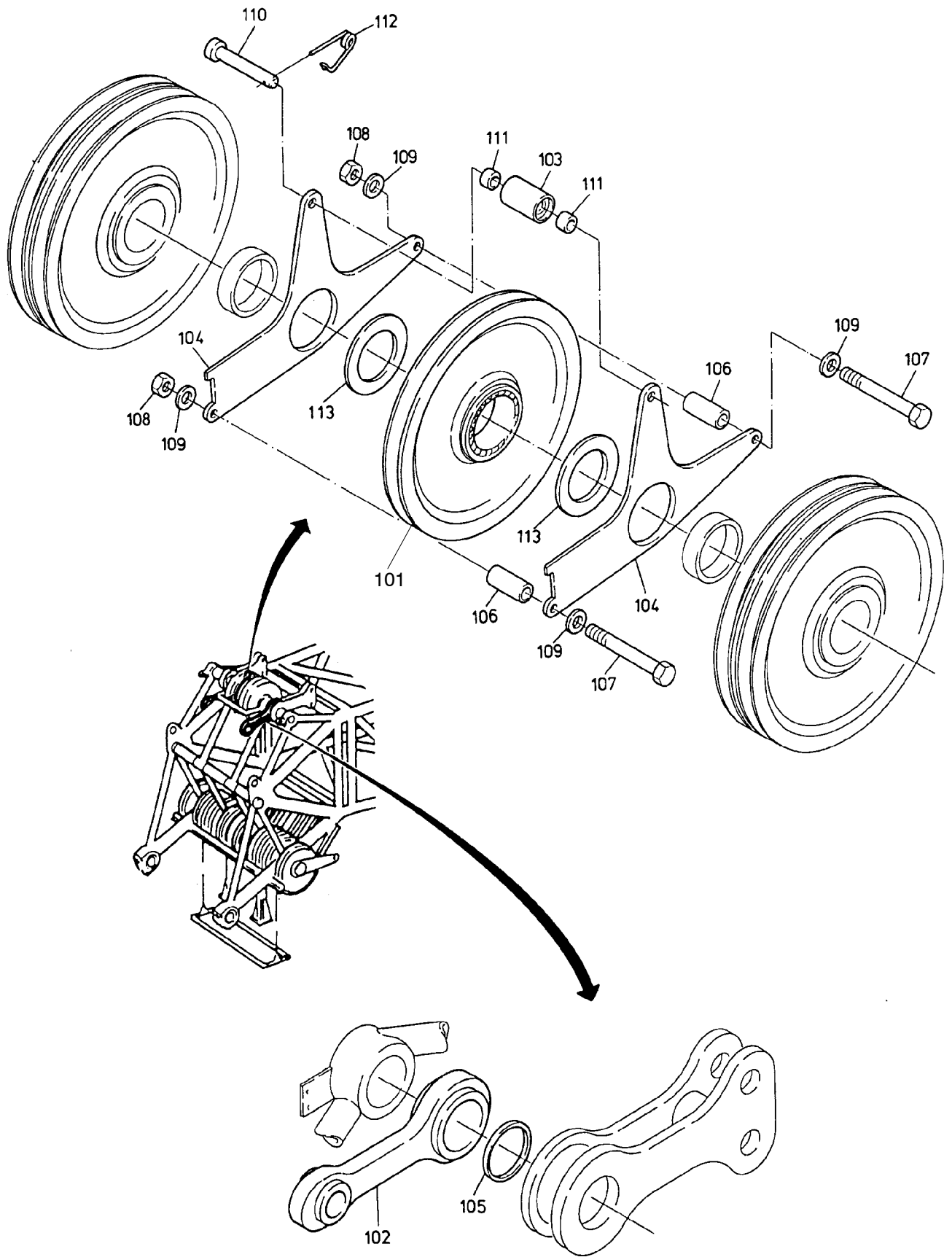


52-6033c



52-6033c

Bild-Nr Fig Fig Fig Fig Bild nr	ET-Nr Part-No No. de Piece No. de Pieza No. del Pezzo Detailj nr	Stückzahl Qty Qte Ctd Qta Antal		Gegenstand Description Designation Description Designazione Benaemning
00	346 128 40	1	Universalspitze, kpl.	Universal boom point, assy.
01	346 123 40	1	Universalspitze SK (ohne Anbauteile)	Universal boom point (without mounting parts)
02	231 138 40	27	Seilrolle Rd 660 kpl.	Sheave, assy.
03	231 140 40	1	Seilrolle Rd 660 kpl.	Sheave, assy.
04	356 928 40	2	Lasche, kpl.	Shackle, assy.
05	360 249 40	2	Seilschutz, kpl.	Rope protection, assy.
06	362 570 40	1	Seilschutz, kpl.	Rope protection, assy.
07	346 129 40	1	Seilschutz, kpl.	Rope protection, assy.
08	235 117 40	3	Seilschutz, kpl.	Rope protection, assy.
09	235 120 40	2	Stützfuß	Support
10	414 282 40	2	Hubendschalter kpl.	Hoist limit switch assy.
11	389 364 40	1	Seilbügel, kpl.	Rope shackle, assy.
13	322 180 99	2	Seil 2700 lg.	Rope
14	001 803 98	4	Drahtseilklemme	Cable clamp
15	346 133 40	1	Achse	Axle
16	399 578 40	2	Achse	Axle
17	235 135 40	1	Achse	Axle
18	235 136 40	4	Endscheibe	End disk
19	235 137 40	2	Achshalter	Axle retainer
20	235 138 40	2	Flachstahl (bei Montage anschweißen)	Flat steel (to be welded)
23	235 141 40	2	Distanzring	Spacer
24	235 142 40	2	Distanzring	Spacer
25	425 751 40	2	Distanzring	Spacer
26	467 000 40	1	Distanzring	Spacer
27	307 804 99	25	Schraube	Bolt
28	307 805 99	17	Schraube	Bolt
29	346 498 99	54	Federring	Lock washer
30	332 334 99	42	Mutter	Nut
31	346 104 40	1	Seilschutz	Rope protection
32	346 105 40	1	Seilschutz	Rope protection
35	307 823 99	20	Schraube	Bolt
36	343 116 99	20	Federring	Lock washer
37	332 336 99	8	Mutter	Nut
38	307 842 99	12	Schraube	Bolt
39	343 117 99	12	Federring	Lock washer
42	309 200 99	5	Schraube	Bolt
43	346 132 40	1	Achse	Axle
44	332 338 99	5	Mutter	Nut
45	467 001 40	2	Distanzring	Spacer
46	346 111 40	2	Festpunkt	Fixed point

Universalspitze (SH)
Universal Boom Point (SH)

52-6033c

Seite/Page 3/5

Bild-Nr Fig Fig Fig Fig Bild nr	ET-Nr Part-No No. de Piece No. de Pieza No. del Pezzo Detalj nr	Stückzahl Qty Qte Ctd Qta Antal		Gegenstand Description Designation Description Designazione Benaemning
47	346 134 40	2	Scheibe	Disk
48	448 026 40	2	Distanzring	Spacer
52	366 475 40	1	Bolzen	Pin
53	335 685 40	2	Leitwalze	Guide roller
54	335 684 40	2	Leitwalze	Guide roller
55	335 686 40	1	Leitwalze	Guide roller
56	342 121 99	2	Splint	Cotter pin
57	399 579 40	1	Achse	Axle
61	307 807 99	12	Schraube	Bolt
62	444 824 40	8	Distanzring	Spacer
65	389 363 40	2	Seilbügelhälfte	Half of rope retainer
66	135 055 40	2	Bundbolzen	Shoulder stud
67	342 059 99	2	Splint	Cotter pin
68	313 500 99	2	Ringschraube (bei Montage anschweißen)	Eyebolt (to be welded)
			Laufrolle für schweren Wippausleger	Bottom roller for HD derricking boom
71	346 061 40	2	Bolzen	Pin
72	252 146 40	2	Laufrolle, kpl.	Bottom roller, assy.
73	346 062 40	2	Scheibe	Disk
74	320 412 99	4	Schraube	Screw
75	500 803 98	4	Sicherungsscheibe	Lock washer
77	049 830 40	2	Lagerbuchse	Bearing bush
80	443 537 40	1	Seilschutz mit Leitwalze (best. aus Bild-Nr. 81-85)	Rope protection with guide roller (consist. of fig-nos: 81-85)
81	443 539 40	1	Seilschutz, SK	Rope protection
82	443 533 40	4	Rolle	Roller
83	506 736 98	2	Bolzen	Pin
84	443 538 40	4	Distanzrohr	Distance sleeve
85	342 082 99	2	Splint	Cotter pin
87	368 464 99	8	Kugellager	Ball bearing
88	342 651 99	8	Sicherungsring	Circlip
92	501 330 40	1	Seilschutz	Rope protection
93	502 872 98	2	Bolzen	Pin
94	007 266 98	2	Sicherungsfeder	Locking spring
95	341 271 99	2	Karabinerhaken	Trigger snap
96	501 073 40	2	Kette	Chain
			Kabelbefestigung	Cable fixing
-	490 036 40	nB	Gummitteil	Rubber
-	490 037 40	nB	Bügel	Yoke
-	506 758 98	nB	Flügelmutter	Wing nut
			Umbau für Schnellhubspitze	Modification for quick hoist tip

Universalspitze (SH)
Universal Boom Point (SH)

52-6033c

Seite/Page 4/5

Bild-Nr Fig Fig Fig Fig Bild nr	ET-Nr Part-No No. de Piece No. de Pieza No. del Pezzo Detalj nr	Stückzahl Qty Qte Ctd Qta Antal		Gegenstand Description Designation Descripcion Designazione Benaemning
101	229 605 40	1	Seilrolle ø 615	Sheave
102	442 600 40	2	Lasche	Shackle
103	443 533 40	1	Rolle ø 75	Roller
104	502 378 40	2	Blech	Plate
105	502 390 40	2	Scheibe ø 171	Disc
106	502 391 40	2	Rohr ø 26,9x105	Pipe
107	308 433 99	2	Schraube	Bolt
108	334 682 99	2	Mutter	Nut
109	340 408 99	4	Scheibe	Disc
110	502 396 40	1	Bolzen	Pin
111	502 392 40	2	Rohr ø 26,9x11	Pipe
112	007 266 98	1	Sicherungsfeder	Locking spring
113	444 824 40	2	Abstandsring	Spacer ring
Universalspitze (SH) Universal Boom Point (SH)				52-6033c Seite/Page 5/5