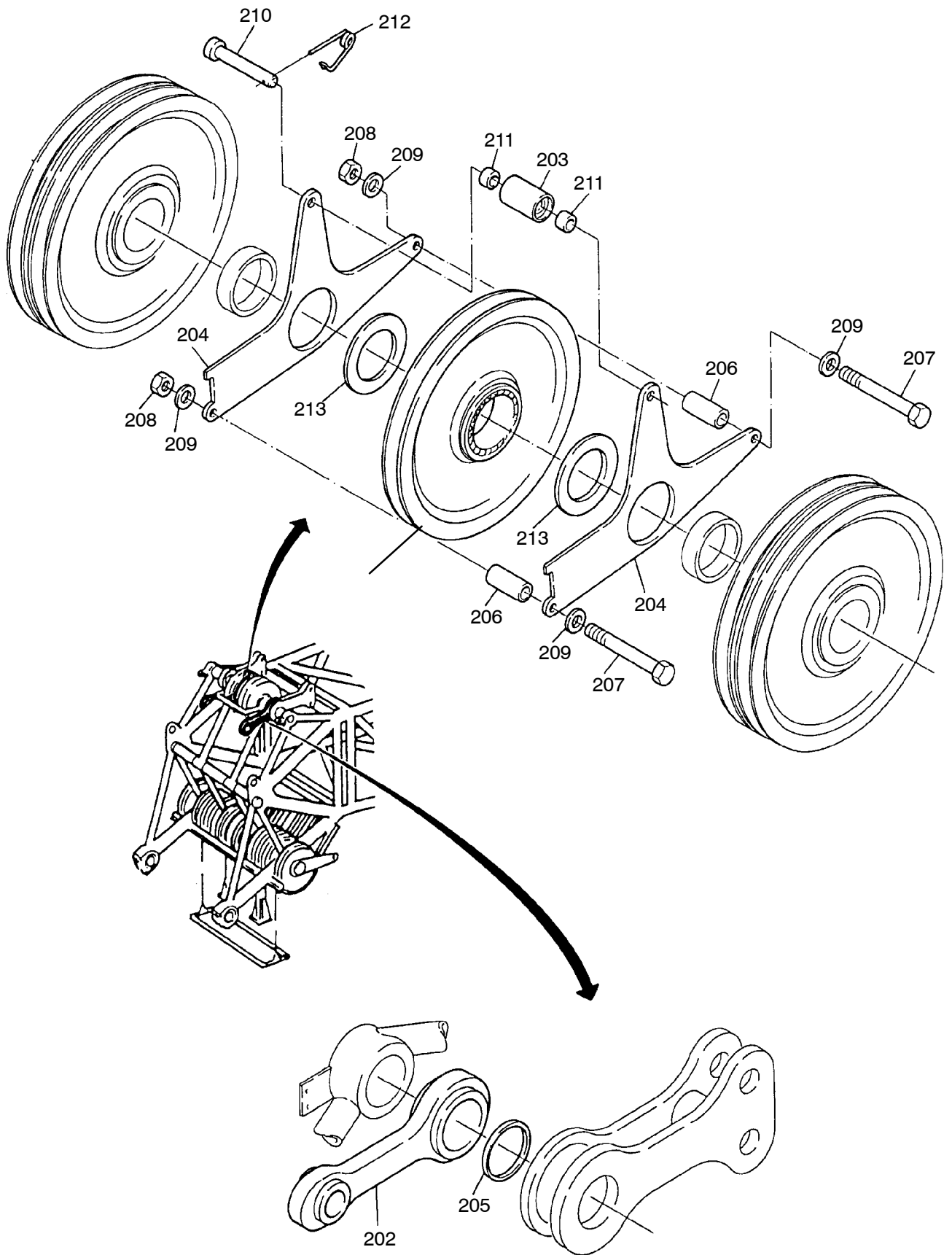


52-6033d



52-6033d

Bild-Nr Fig Fig Fig Fig Bild nr	ET-Nr Part-No No. de Piece No. de Pieza No. del Pezzo Detailj nr	Stückzahl Qty Qte Ctd Qta Antal		Gegenstand Description Designation Description Designazione Benaemning
00	346 128 40	1	Universalspitze, kpl.	Universal boom point, assy.
01	346 123 40	1	Universalspitze SK	Universal boom point (weldm.)
02	231 138 40	27	Seilrolle ø 660 kpl. einschl. Bild-Nr. 92,93	Sheave, assy. incl. fig-nos. 92,93
03	231 140 40	1	Seilrolle ø 660 kpl. einschl. Bild-Nr. 95,96	Sheave, assy. incl. fig-nos. 95,96
04	356 928 40	2	Lasche, kpl.	Shackle, assy.
05	595 708 40	1	Seilschutz, kpl. rechts	Rope protection, assy. r.h.
06	362 570 40	1	Seilschutz, kpl.	Rope protection, assy.
07	346 129 40	1	Seilschutz, kpl.	Rope protection, assy.
08	235 117 40	3	Seilschutz, kpl.	Rope protection, assy.
09	235 120 40	2	Stützfuß einschl. Bild-Nr. 98,99	Support incl. fig-nos. 98,99
10	414 282 40	2	Hubendschalter kpl.	Hoist limit switch assy.
11	389 364 40	1	Seilbügel, Bild-Nr. 121-124	Rope shackle, fig-nos. 121-124
13	*	-	Seil	Rope
14	001 803 98	4	Drahtseilklemme	Cable clamp
15	346 133 40	1	Achse	Axle
16	399 578 40	2	Achse	Axle
17	235 135 40	1	Achse	Axle
18	235 136 40	2	Endscheibe	End disc
19	235 137 40	2	Achshalter	Axle stirrup
23	235 141 40	2	Distanzring	Spacer
24	235 142 40	2	Distanzring	Spacer
25	467 004 40	2	Distanzrohr	Distance sleeve
26	438 540 40	1	Distanzrohr	Distance sleeve
27	307 804 99	25	Schraube	Bolt
28	307 805 99	17	Schraube	Bolt
29	346 498 99	54	Federring	Lock washer
30	332 334 99	42	Mutter	Nut
31	346 104 40	1	Seilschutz kpl.	Rope protection assy.
32	346 105 40	1	Seilschutz kpl.	Rope protection assy.
35	307 823 99	20	Schraube	Bolt
36	346 502 99	20	Federring	Lock washer
37	332 336 99	8	Mutter	Nut
38	307 842 99	12	Schraube	Bolt
39	343 117 99	12	Federring	Lock washer
42	309 200 99	5	Schraube	Bolt
43	346 132 40	1	Achse	Axle
44	332 338 99	5	Mutter	Nut
45	467 001 40	2	Distanzrohr	Distance sleeve
46	346 111 40	2	Festpunkt (bei Montage anschweißen)	Fixed point (to be welded)

Universalspitze (SH)
Universal Boom Point (SH)

52-6033d

Seite/Page 3/5

Bild-Nr Fig Fig Fig Fig Bild nr	ET-Nr Part-No No. de Piece No. de Pieza No. del Pezzo Detalj nr	Stückzahl Qty Qte Ctd Qta Antal		Gegenstand Description Designation Descripcion Designazione Benaemning
47	346 134 40	2	Scheibe	Disc
48	448 026 40	2	Distanzring	Spacer
52	366 475 40	1	Bolzen ø 30	Pin
53	335 685 40	2	Leitwalze 60 lg. einschl. Bild-Nr. 102	Guide roller incl. fig-no. 102
54	335 684 40	2	Leitwalze einschl. Bild-Nr. 102	Guide roller incl. fig-no. 102
55	335 686 40	1	Leitwalze 131 lg. einschl. Bild-Nr. 102	Guide roller incl. fig-no. 102
56	342 121 99	2	Splint	Cotter pin
59	399 579 40	1	Achse	Axle
61	307 807 99	12	Schraube	Bolt
62	444 824 40	8	Abstandsring ø 230	Spacer ring
64	595 598 40	1	Seilschutz	Rope protection
67	001 645 98	2	Sicherungsfeder	Locking spring
68	342 271 99	2	Karabinerhaken	Trigger snap
69	*	-	Kette	Chain
70	*	-	Kunststoffrohr ø 15	Plastic pipe
71	533 969 99	7	Schelle	Clamp
72	319 132 99	7	Schraube	Bolt
73	504 030 98	7	Tragschienen Mutter (4kt.)	Rail nut (square)
74	595 702 40	1	Seilschutz kpl. links	Rope protection assy. l.h.
80	443 537 40	1	Seilschutz mit Leitwalze (Bild-Nr. 111-115)	Rope protect. with guide roller (fig-nos. 111-115)
81	443 539 40	1	Seilschutz SK	Rope protection (weldment)
82	443 533 40	4	Rolle	Roller
83	506 736 98	2	Bolzen	Pin
84	443 538 40	4	Distanzrohr	Distance sleeve
85	342 082 99	2	Splint	Cotter pin
92	003 826 98	1	Zylinderrollenlager	Cylindrical roller bearing
93	504 321 98	2	Sicherungsring	Circlip
95	005 221 98	1	Zylinderrollenlager	Cylindrical roller bearing
96	505 941 98	2	Sicherungsring	Circlip
98	235 124 40	1	Bolzen ø 40	Pin
99	001 644 98	1	Sicherungsfeder	Locking spring
102	335 688 40	1	Gleitlager	Friction bearing
121	389 363 40	2	Seilbügelhälfte	Half of rope shackle
122	135 055 40	2	Bolzen ø 19	Pin
123	342 059 99	2	Splint	Cotter pin
124	313 500 99	2	Ringschraube (bei Montage anschweißen)	Eyebolt (to be welded)
130	490 035 40	-	Anschweißplatte	Weld on plate
131	490 036 40	-	Gummiteil mit Hülse	Rubber with sleeve

**Universalspitze (SH)
Universal Boom Point (SH)**

52-6033d

Seite/Page 4/5

Bild-Nr Fig Fig Fig Fig Bild nr	ET-Nr Part-No No. de Piece No. de Pieza No. del Pezzo Detalj nr	Stückzahl Qty Qte Ctd Qta Antal		Gegenstand Description Designation Descripcion Designazione Benaemning
132	490 037 40	-	Bügel	Yoke
134	506 758 98	-	Flügelmutter	Wing nut
			Umbau für Schnellhubspitze	Modification for quick hoist tip
201	229 605 40	1	Seilrolle ø 615	Sheave
202	442 600 40	2	Lasche	Shackle
203	443 533 40	1	Rolle ø 75	Roller
204	502 378 40	2	Blech	Plate
205	502 390 40	2	Scheibe ø 171	Disc
206	502 391 40	2	Rohr ø 26,9x105	Pipe
207	308 433 99	2	Schraube	Bolt
208	334 682 99	2	Mutter	Nut
209	340 408 99	4	Scheibe	Disc
210	502 396 40	1	Bolzen	Pin
211	502 392 40	2	Rohr ø 26,9x11	Pipe
212	007 266 98	1	Sicherungsfeder	Locking spring
213	444 824 40	2	Abstandsring	Spacer ring
			* Meterware, bei Bestellung Länge angeben	* Bulk ware, state length required
*	322 180 99	-	Seil zu Bild-Nr. 13	Rope to fig-no. 13
*	472 511 40	-	Kette zu Bild-Nr. 69	Chain to fig-no. 69
*	500 187 98	-	Kunststoffrohr ø 15 zu Bild-Nr. 70	Plastic pipe to fig-no. 70
Universalspitze (SH) Universal Boom Point (SH)				52-6033d Seite/Page 5/5