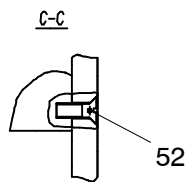
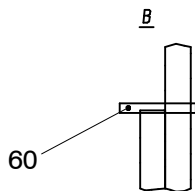
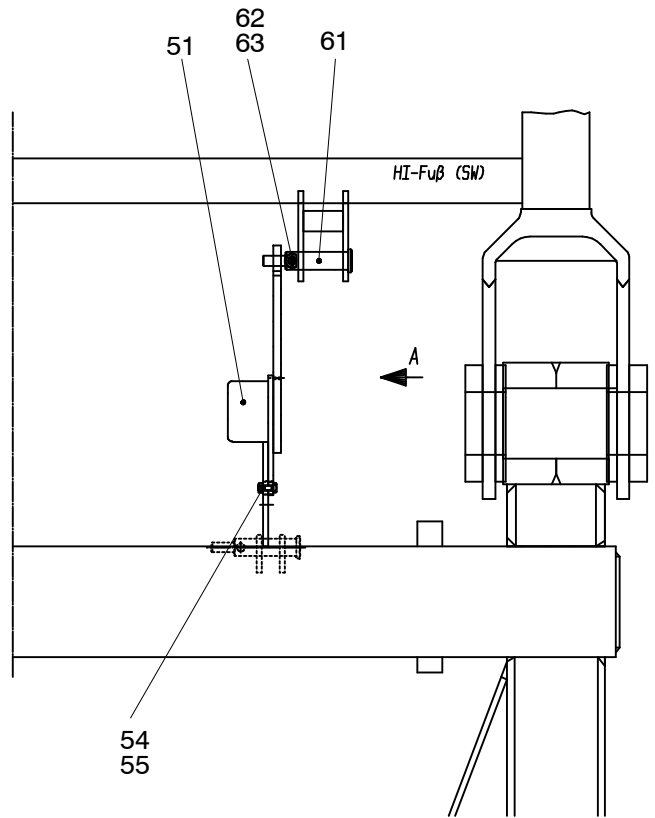


Hebelstellung bei
Betrieb ohne HA



52-6033h

Seite/Page 2 / 4

Bild-Nr Fig Fig Fig Fig Bild nr	ET-Nr Part-No No. de Piece No. de Pieza No. del Pezzo Detalj nr	Stückzahl Qty Qte Ctd Qta Antal		Gegenstand Description Designation Descripcion Designazione Benaemning
00	622 504 40	1	Anschlußkopf kpl.	Head adapter assy.
01	622 505 40	1	Anschlußkopf SK	Head adapter (weldment)
02	622 587 40	2	Lasche kpl. einschl. Bild-Nr. 42,43	Shackle incl. fig-nos. 42,43
03	597 313 40	3	Seilrolle ø 616 kpl. einschl. Bild-Nr. 46,47	Sheave assy. incl. fig-nos. 46,47
04	622 595 40	2	Stützfuß	Support
05	622 598 40	2	Achse ø 150	Axle
06	629 069 40	2	Achshalter	Axle stirrup
07	881 568 40	2	Distanzrohr	Distance sleeve
08	881 569 40	2	Distanzrohr	Distance sleeve
09	881 570 40	2	Distanzrohr	Distance sleeve
10	881 571 40	2	Distanzrohr	Distance sleeve
11	608 087 40	2	Bolzen ø 50	Pin
12	509 819 40	4	Rolle kpl. einschl. Bild-Nr. 49	Roller assy. incl. fig-no. 49
13	598 923 40	4	Bolzen ø 25	Pin
15	504 269 98	8	Skt.-Schraube	Bolt
16	342 082 99	4	Splint	Cotter pin
17	340 510 99	12	Scheibe	Washer
18	490 036 40	13	Gummiteil mit Hülse	Rubber with sleeve
19	490 037 40	13	Bügel	Yoke
20	506 758 99	13	Flügelmutter	Wing nut
21	490 035 40	13	Anschweißplatte	Weld on plate
22	001 645 98	2	Sicherungsfeder	Locking spring
23	607 974 40	1	Seilschutz	Rope protection
24	608 071 40	2	Blech	Plate
42	622 594 40	2	Buchse	Bushing
43	350 562 99	2	Kegelschmiernippel	Grease nipple
46	003 826 98	1	Zylinderrollenlager	Cylindrical roller bearing
47	504 321 98	2	Sprengring	Snap ring
49	368 163 99	2	Kugellager	Ball bearing
51	635 913 40	1	Getriebenockenendschalter	Gear cam end switch
52	318 379 99	3	Schraube	Screw
53	880 154 40	1	Halteblech	Holding plate
54	502 388 98	2	Schraube	Bolt
55	332 333 99	2	Mutter	Nut
56	880 153 40	1	Hebel	Lever
57	354 192 99	1	Passfeder	Feather key
58	307 279 99	1	Schraube	Screw
59	332 110 99	1	Mutter	Nut

**Anschlußkopf SH
Head Adapter**

52-6033h

Seite/Page 3 / 4

Bild-Nr Fig Fig Fig Fig Bild nr	ET-Nr Part-No No. de Piece No. de Pieza No. del Pezzo Detalj nr	Stückzahl Qty Qte Ctd Qta Antal		Gegenstand Description Designation Descripcion Designazione Benaemning
61	880 152 40	1	Bolzen	Pin
62	677 330 40	1	Sicherungsbolzen	Locking pin
53	007 266 98	1	Sicherungsfeder	Locking spring

**Anschlußkopf SH
Head Adapter**

52-6033h

Seite/Page 4 / 4