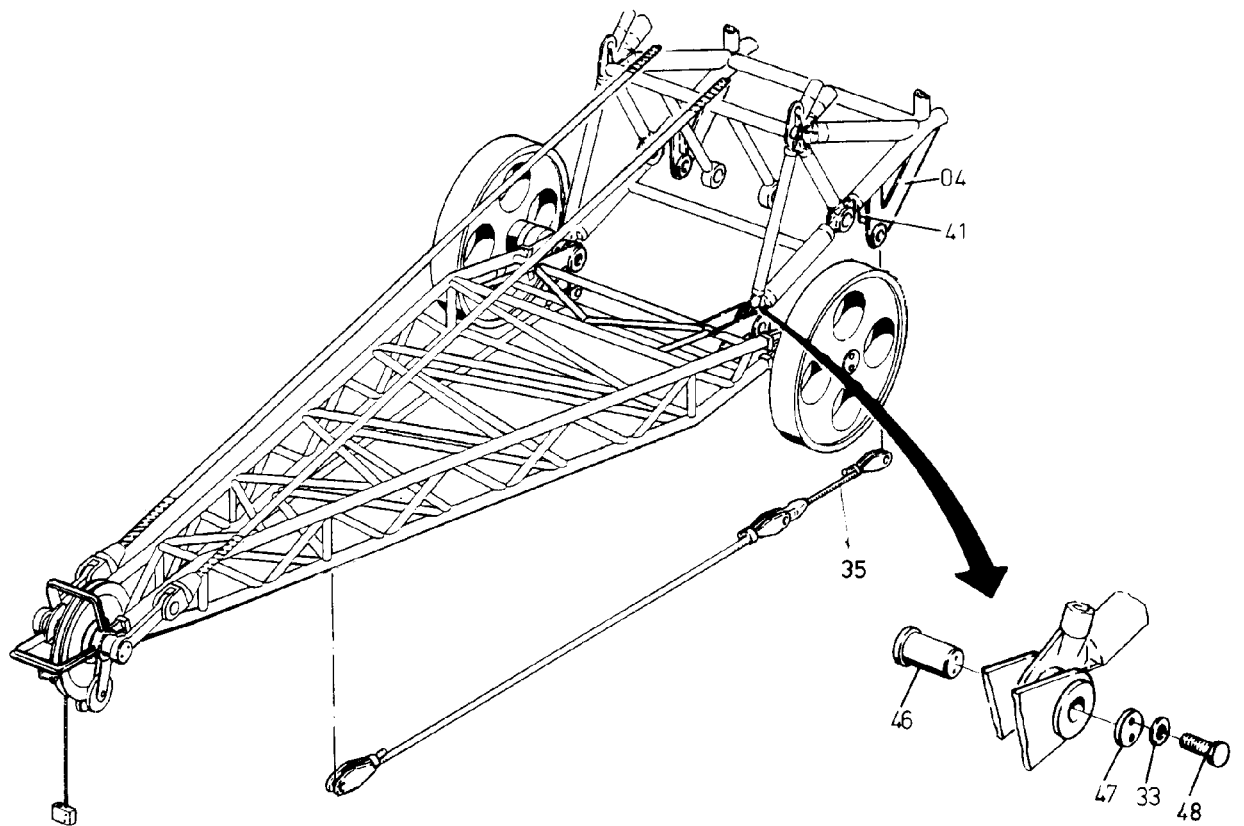
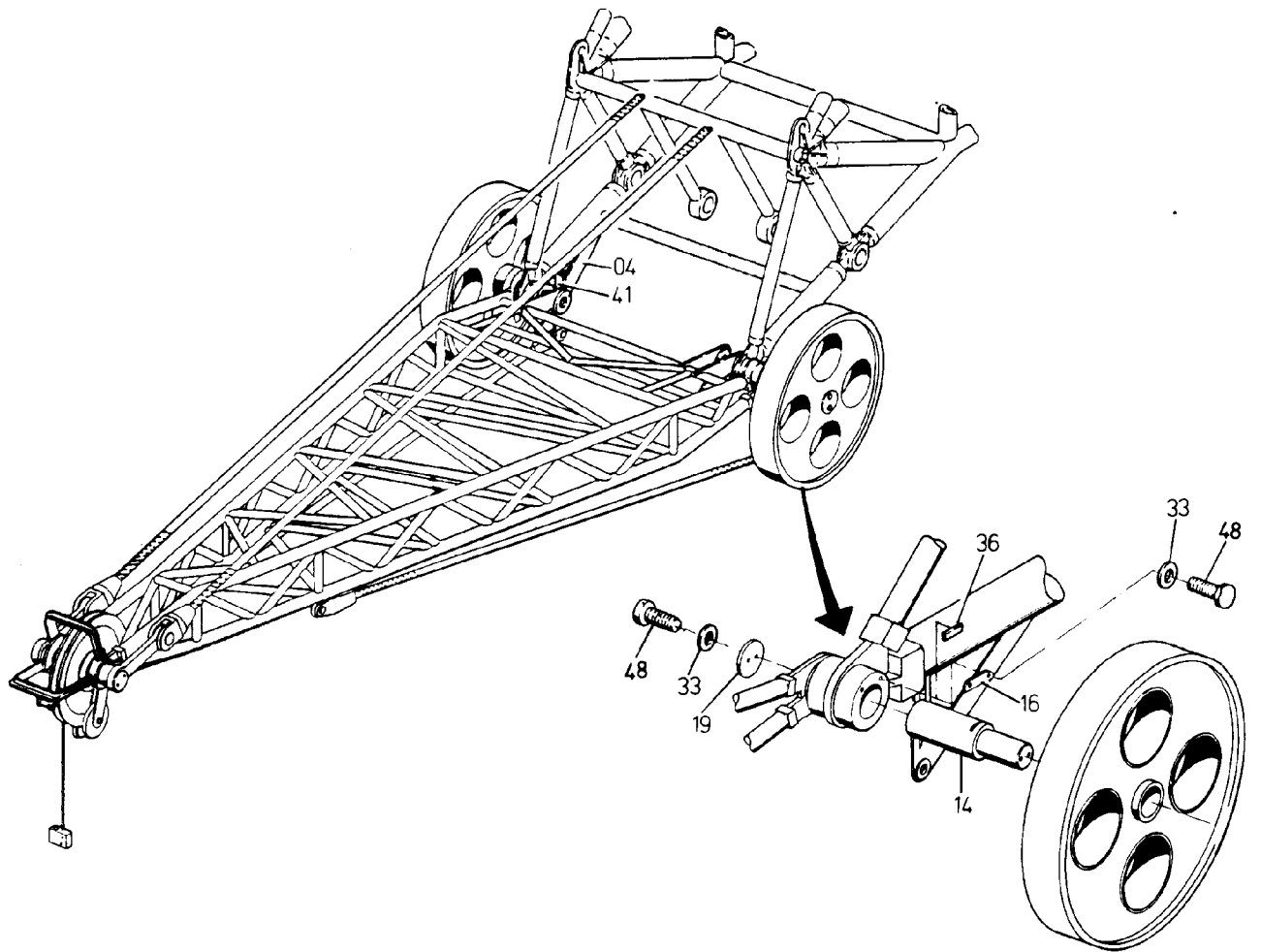


52-6038



52-6038

Bild-Nr Fig Fig Fig Fig Bild nr	ET-Nr Part-No No. de Piece No. de Pieza No. del Pezzo Detalj nr	Stückzahl Qty Qte Ctd Qta Antal		Gegenstand Description Designation Description Designazione Benaemning
			Bild 1	Graphic 1
00	448 113 40	1	Schnellhubspitze, kpl.	Quick hoist tip assy.
01	448 100 40	1	Schnellhubspitze, SK	Quick hoist tip
02	231 140 40	1	Seilrolle ø 660, kpl.	Sheave assy.
03	448 115 40	2	Lasche	Shackle
06	371 740 40	1	Seilfestpunkt	Fixed rope point
07	-	1	Abschaltung siehe EL-Blatt 364-6485a1	Cut-off device see page 364-6485a1
08	310 438 40	1	Schaltgewicht	Shift weight
09	456 008 40	2	Zwischenseil ø 52x7500	Pendant rope
10	360 333 40	2	Zwischenseil ø 19x4520	Pendant rope
11	504 482 98	2	Bolzen	Pin
12	334 753 40	2	Kunststoffrolle	Plastic roller
13	448 116 40	1	Bolzen	Pin
15	371 744 40	2	Achshalter	Axle stirrup
17	292 439 40	2	Bolzenscheibe	Pin disc
18	371 746 40	2	Seilschutz	Rope protection
20	448 117 40	1	Rohr	Pipe
21	448 118 40	1	Rohr	Pipe
22	372 694 40	1	Rohr	Pipe
23	504 243 98	4	Bolzen	Pin
24	504 496 98	4	Steckbolzen	Socket pin
25	500 585 98	4	Sicherungsfeder	Locking spring
26	504 497 98	6	Bolzen	Pin
27	500 522 98	5	Sicherungsfeder	Locking spring
28	307 804 99	4	Schraube	Bolt
29	500 802 98	8	Sicherungsscheibe	Lock washer
30	307 805 99	8	Schraube	Bolt
31	332 334 99	8	Mutter	Nut
32	307 823 99	18	Schraube	Bolt
37	342 121 99	2	Splint	Cotter pin
38	322 180 99	1	Seil ø 5	Rope
39	001 803 98	1	Drahtseilklemme	Cable clamp
40	342 059 99	1	Splint	Cotter pin
42	386 754 40	2	Blech	Plate
43	386 755 40	1	Achse	Axle
44	335 686 40	1	Leitwalze	Guide roller
45	342 102 99	2	Splint	Cotter pin
52	005 221 98	1	Rollenlager	Roller bearing
53	500 615 98	2	Sprengring	Snap ring
55	007 046 98	2	Gelenklager	Swing support
56	342 680 99	2	Sicherungsring	Circlip
Schnellhubspitze				52-6038
Quick Hoist Tip				Seite/Page 3/4

Bild-Nr Fig Fig Fig Fig Bild nr	ET-Nr Part-No No. de Piece No. de Pieza No. del Pezzo Detalj nr	Stückzahl Qty Qte Ctd Qta Antal		Gegenstand Description Designation Descripcion Designazione Benaemning
57	350 562 99	2	Schmiernippel	Grease nipple
62	335 688 40	4	Buchse	Bushing
			Bild 2	Graphic 2
04	366 350 40	2	Seilfestpunkt	Fixed rope point
14	448 021 40	2	Bolzen	Pin
16	371 745 40	2	Achshalter	Axle stirrup
19	221 881 40	2	Wellenendscheibe	End plate
33	500 804 98	12	Sicherungsscheibe	Lock washer
35	456 006 40	2	Zwischenseil ø 19x1190	Pendant rope
36	366 357 40	2	Blech (bei Montage anschweißen)	Plate (to be welded)
41	366 352 40	2	Blech	Plate
46	457 527 40	2	Bolzen	Pin
47	209 008 40	2	Wellenendscheibe	End plate
48	307 823 99	18	Schraube	Bolt