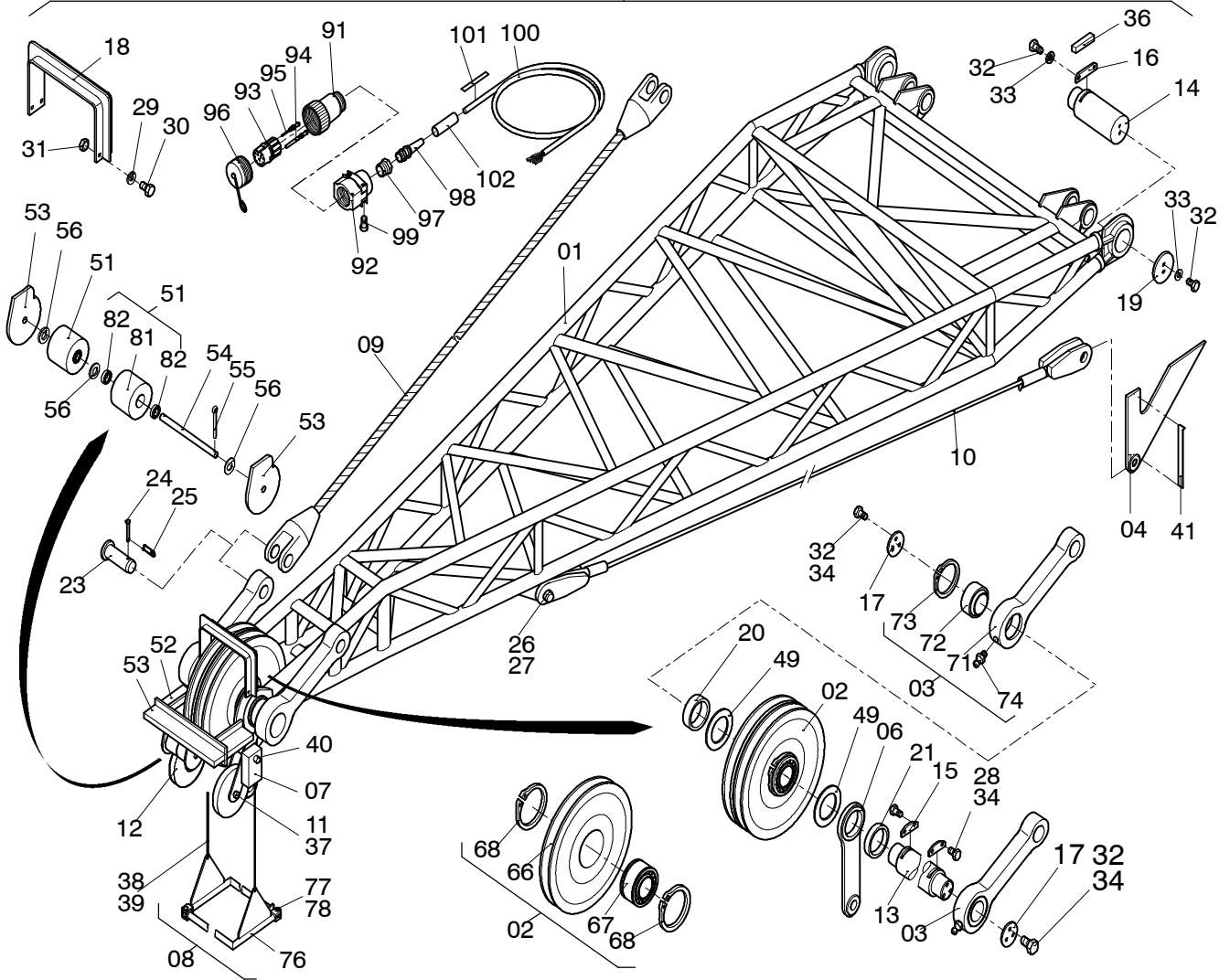


00



52-6038a3

Seite/Page 1 / 3

13.02.1998 30.09.98

Bild-Nr Fig Fig Fig Fig Bild nr	ET-Nr Part-No No. de Piece No. de Pieza No. del Pezzo Detalj nr	Stückzahl Qty Qte Ctd Qta Antal		Gegenstand Description Designation Descrpcion Designazione Benaemning
00	880 720 40	1	Schnellhubspitze, kpl.	Quick hoist tip assy.
01	880 721 40	1	Schnellhubspitze, SK	Quick hoist tip (weldment)
02	437 584 40	2	Seilrolle ø 572, kpl.	Sheave, assy.
03	448 115 40	2	Lasche	Shackle
04	366 350 40	2	Seilfestpunkt	Fixed rope point
06	371 740 40	1	Seilfestpunkt	Fixed rope point
07	-	2	Abschaltung, kpl. s. EL-Blatt 364-6485a1	Limit switch, assy. see page 364-6485a1
08	394 265 40	1	Seilbügel	Rope shackle
09	456 008 40	2	Zwischenseil ø 52x7500	Pendant rope
10	360 333 40	2	Zwischenseil ø 19x4520	Pendant rope
11	504 482 98	2	Bolzen	Pin
12	334 753 40	2	Rolle ø 250x35	Roller
13	448 116 40	1	Bolzen	Pin
14	448 021 40	2	Bolzen	Pin
15	371 744 40	2	Achshalter	Axle stirrup
16	371 745 40	2	Achshalter	Axle stirrup
17	292 439 40	2	Scheibe	Disc
18	880 734 40	1	Seilschutz	Rope protection
19	221 881 40	2	Wellenendscheibe	End plate
20	448 117 40	1	Rohr	Pipe
21	880 735 40	1	Rohr	Pipe
23	504 243 98	4	Steckbolzen	Socket pin
24	505 908 98	4	Sicherungsbolzen	Lock pin
25	500 585 98	4	Sicherungsfeder	Locking spring
26	504 497 98	4	Steckbolzen	Socket pin
27	500 522 98	4	Sicherungsfeder	Locking spring
28	307 804 99	4	Schraube	Bolt
29	500 802 98	8	Sicherungsscheibe	Lock washer
30	307 805 99	8	Schraube	Bolt
31	332 334 99	8	Mutter	Nut
32	307 823 99	14	Schraube	Bolt
33	500 804 98	8	Sicherungsscheibe	Lock washer
34	170 470 40	1	Loctite / Kleber	Loctite / adhesive
36	366 357 40	2	Blech	Plate
37	342 121 99	2	Splint	Cotter pin
38	*	-	Seil ø 5	Rope
39	001 803 98	1	Drahtseilklemme	Cable clamp
40	342 059 99	2	Splint	Cotter pin
41	366 352 40	2	Blech	Plate
49	460 468 40	2	Ring	Ring

**Schnellhubspitze  
Quick Hois Tip**

**52-6038a3**

Seite/Page 2 / 3

Bild-Nr Fig Fig Fig Bild nr	ET-Nr Part-No No. de Piece No. de Pieza No. del Pezzo Detalj nr	Stückzahl Qty Qte Ctd Qta Antal		Gegenstand Description Designation Descripcion Designazione Benaemning
51	460 682 40	2	Rolle, kpl	Roller, assy
52	880 736 40	1	Seilschutz	Rope protection
53	608 097 40	2	Blech	Plate
54	880 776 40	1	Achse	Axle
55	342 061 99	2	Splint	Cotter pin
56	340 614 99	3	Scheibe	Disc
57	888 454 40	1	Kabel zum Hubendschalter	Cable for hoist limit switch
66	437 583 40	2	Seilrolle	Sheave
67	005 221 98	2	Rollenlager	Roller bearing
68	505 941 98	4	Sprengring	Snap ring
71	448 114 40	2	Lasche	Schackle
72	007 046 98	2	Radlager	Bearing
73	342 680 99	2	Sicherungsring	Locking ring
74	350 562 99	2	Schmiernippel	Grease nipple
76	394 266 40	2	Seilbügelhälfte	Half of rope shackle
77	135 055 40	2	Bundbolzen	Pin
78	342 059 99	2	Splint	Cotter pin
81	460 683 40	1	Rolle, SK	Roller, weldment
82	368 163 99	2	Rollenlager	Ball bearing
91	604 170 40	1	Stecker 13-pol.	Plug 13-pol.
92	552 857 40	1	Adaptergehäuse	Adapter housing
93	604 898 40	1	Buchsenträger	Socket carrier
94	592 943 40	12	Buchsenkontakt	Female contact
95	592 021 40	1	Stiftkontakt	Pin contact
96	368 636 40	1	Verschlusskappe	Tube pole cap
97	414 525 40	1	Reduktion	Reduction
98	604 172 40	1	Kabelverschraubung	Cable union
99	318 602 99	1	Schraube	Screw
100	*	-	Kabel	Cable
101	634 455 40	1	Schriftbandrolle	Inscription tape roll
102	621 774 40	1	Schrumpfschlauch	Shrinkdown tubing
			* Meterware, bei Bestellung Länge angeben	* Bulk ware, state length required
*	322 180 99	-	Seil ø 5	Rope
*	635 878 40	-	Kabel	Cable