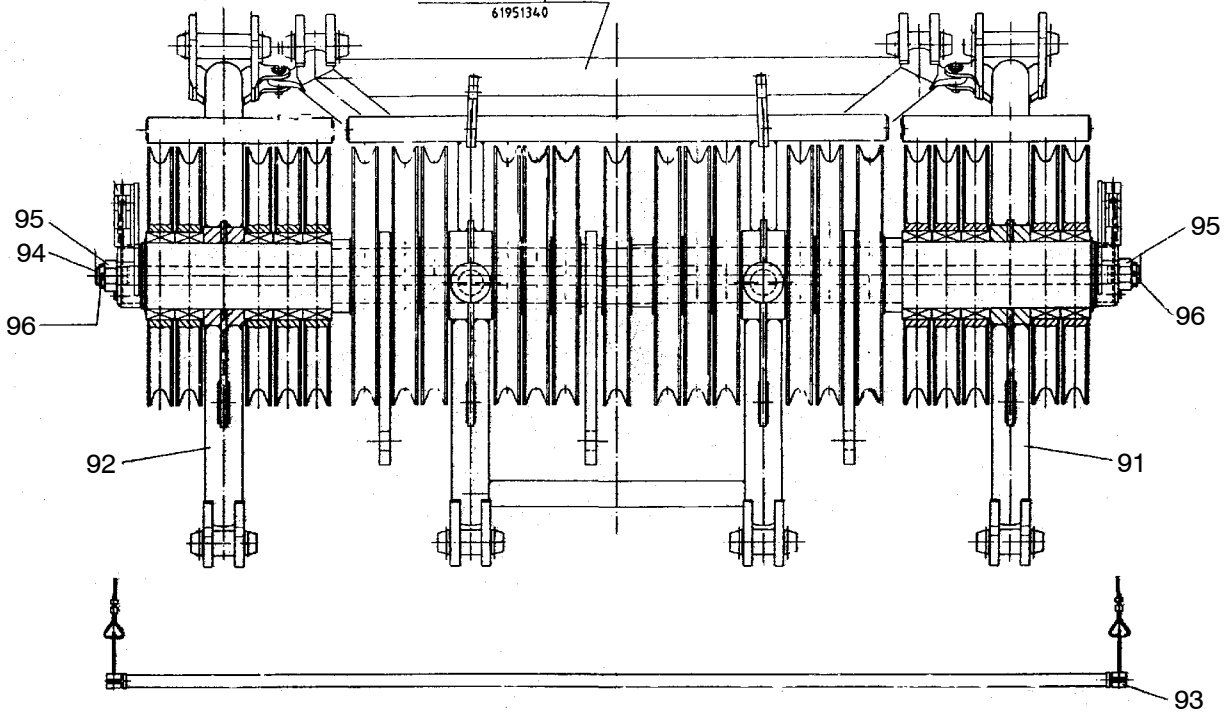


**52-6039**

Rollensatz 300t kpl.  
61951340

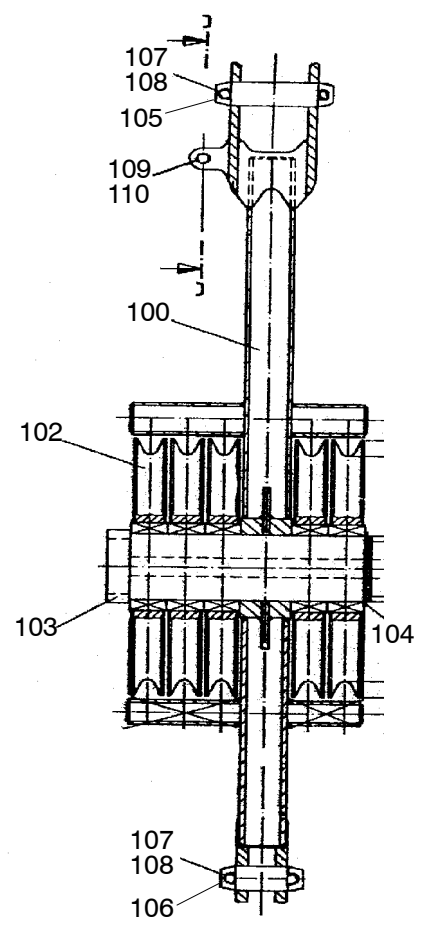
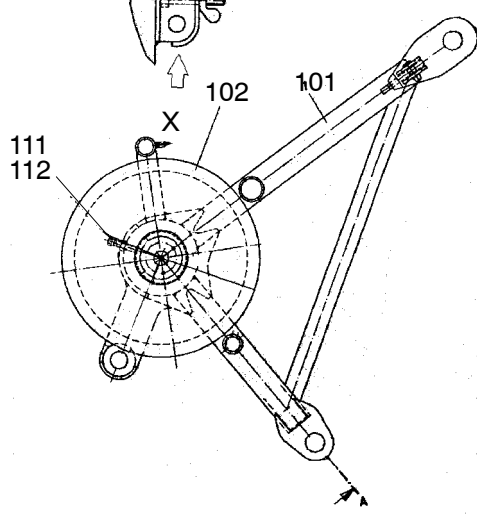
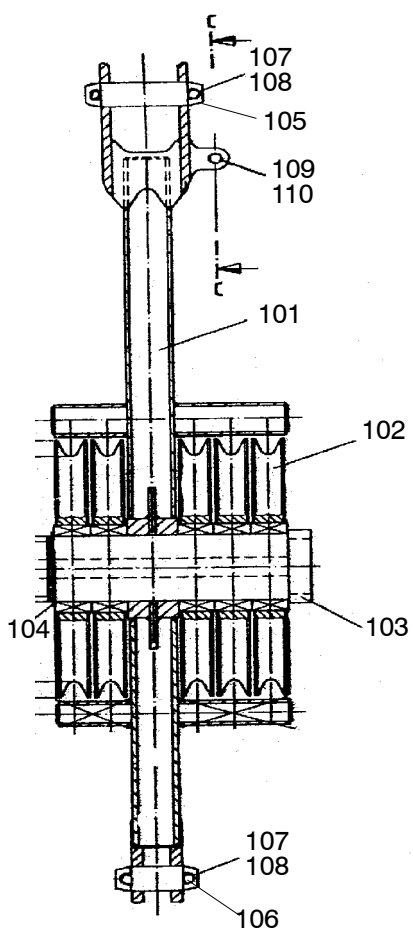


Schnitt A - A

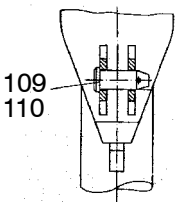
Einzelheit X  
auf Blatt

500 t

Schnitt A-A



Schnitt C - C



**52-6039**

Seite/Page 2 / 4

Bild-Nr Fig Fig Fig Fig Bild nr	ET-Nr Part-No No. de Piece No. de Pieza No. del Pezzo Detalj nr	Stückzahl Qty Qte Ctd Qta Antal		Gegenstand Description Designation Descrpcion Designazione Benaeming
00	619 513 40	1	Rollensatz 300 t, kpl.	Roller set assy.
01	619 514 40	1	Rollensatz 300 t, SK	Roller set (weldment)
02	597 313 40	13	Seilrolle ø 616 kpl. einschl. Bild-Nr. 42,43	Sheave assy. incl. fig-nos. 42,43
03	619 538 40	1	Achse ø 150	Axle
04	619 539 40	3	Festpunkt kpl. einschl. Bild-Nr. 52,53	Fixed point assy. incl. fig-nos. 52,53
05	619 542 40	2	Halter	Retainer
06	619 547 40	4	Bolzen ø 68	Pin
07	505 908 98	8	Sicherungsbolzen ø 15	Lock pin
08	007 266 98	8	Sicherungsfeder	Locking spring
09	414 282 40	2	Hubendschalter kpl.	Hoist limit switch assy.
10	399 438 40	1	Seilbügel kpl. einschl. Bild-Nr. 61,62,63	Rope shackle assy. incl. fig-nos. 61,62,63
11	619 548 40	1	Rohr	Pipe
12	359 491 40	2	Rohr	Pipe
13	309 199 99	2	Schraube	Bolt
14	332 338 99	2	Mutter	Nut
15	307 822 99	6	Schraube	Bolt
16	*	-	Seil	Rope
17	001 803 98	8	Drahtseilklemme	Cable clamp
19	490 036 40	10	Gummiteil mit Hülse	Rubber with sleeve
20	490 037 40	10	Bügel	Yoke
21	506 758 99	10	Flügelmutter	Wing nut
22	490 035 40	10	Anschweißplatte	Weld on plate
42	003 826 98	1	Zylinderrollenlager	Cylindrical roller bearing
43	504 321 98	2	Sprengring	Snap ring
52	619 541 40	1	Buchse	Bushing
53	350 562 99	1	Kegelschmiernippel	Grease nipple
61	399 437 40	2	Seilbügelhälfte	Half of rope shackle
62	135 055 40	2	Bolzen ø 19	Pin
63	342 059 99	2	Splint * Meterware, bei Bestellung Länge angeben	Cotter pin * Bulk ware, state length required
*	322 180 99	-	Seil Rollensatz, 500 t	Rope Roller set 500 t
90	650 021 40	1	Zusatzteile, kpl. für Rollensatz, 500t,	Add. parts, assy for Roller set
91	650 022 40	1	Rollensatz, kpl. Rechts	Roller set, assy Right Hand
92	650 023 40	1	Rollensatz, kpl. Links	Roller set, assy Left hand
93	359 190 40	1	Seilbügel, kpl.	Rope shakle, aasy.

**Rollensatz 300 / 500t  
Roller Set**

**52-6039**

Seite/Page 3 / 4

<b>Bild-Nr</b> Fig Fig Fig Fig Bild nr	<b>ET-Nr</b> Part-No No. de Piece No. de Pieza No. del Pezzo Detalj nr	<b>Stückzahl</b> Qty Qte Ctd Qta Antal		<b>Gegenstand</b> Description Designation Descripcion Designazione Benaemning
94	650 046 40	1	Gewindestange	Threaded rod
95	335 448 99	2	Kronenmutter	Castel nut
96	342 127 99	2	Splint	Cotter pin
100	650 024 40	1	Rollensatz, SK..Rechts	Roller set (weldment)Right Hand
101	650 025 40	1	Rollensatz, SK. Links	Roller set,(weldment) Left Hand
102	439 658 40	10	Seilrolle ø 616 kpl. einschl. Bild-Nr.	Sheave assy. incl. fig-nos.
103	650 043 40	2	Achse ø 160	Axle
104	342 586 99	2	Sicherungsring	Circlip
105	650 044 40	2	Bolzen	Pin
106	619 547 40	2	Bolzen	Pin
107	505 908 98	8	Sicherungsbolzen ø 15	Lock pin
108	007 266 98	8	Sicherungsfeder	Locking spring
109	650 045 40	2	Bolzen	Pin
110	001 644 98	2	Sicherungsfeder	Locking spring
111	309 199 99	2	Schraube	Bolt
112	332 338 99	2	Mutter	Nut
115	490 036 40	4	Gummiteil mit Hülse	Rubber with sleeve
116	490 037 40	4	Bügel	Yoke
117	506 758 98	4	Flügelmutter	Wing nut
125	359 191 40	2	Seilbügelhälfte	Half of rope shackle
126	135 055 40	2	Bolzen ø 19	Pin
127	342 059 99	2	Splint	Cotter pin
128	501 452 98	1	Zylinderrollenlager	Cylindrical roller bearing
129	504 323 98	2	Sprengring	Snap ring

**Rollensatz 300 / 500t  
Roller Set**

**52-6039**

Seite/Page 4 / 4