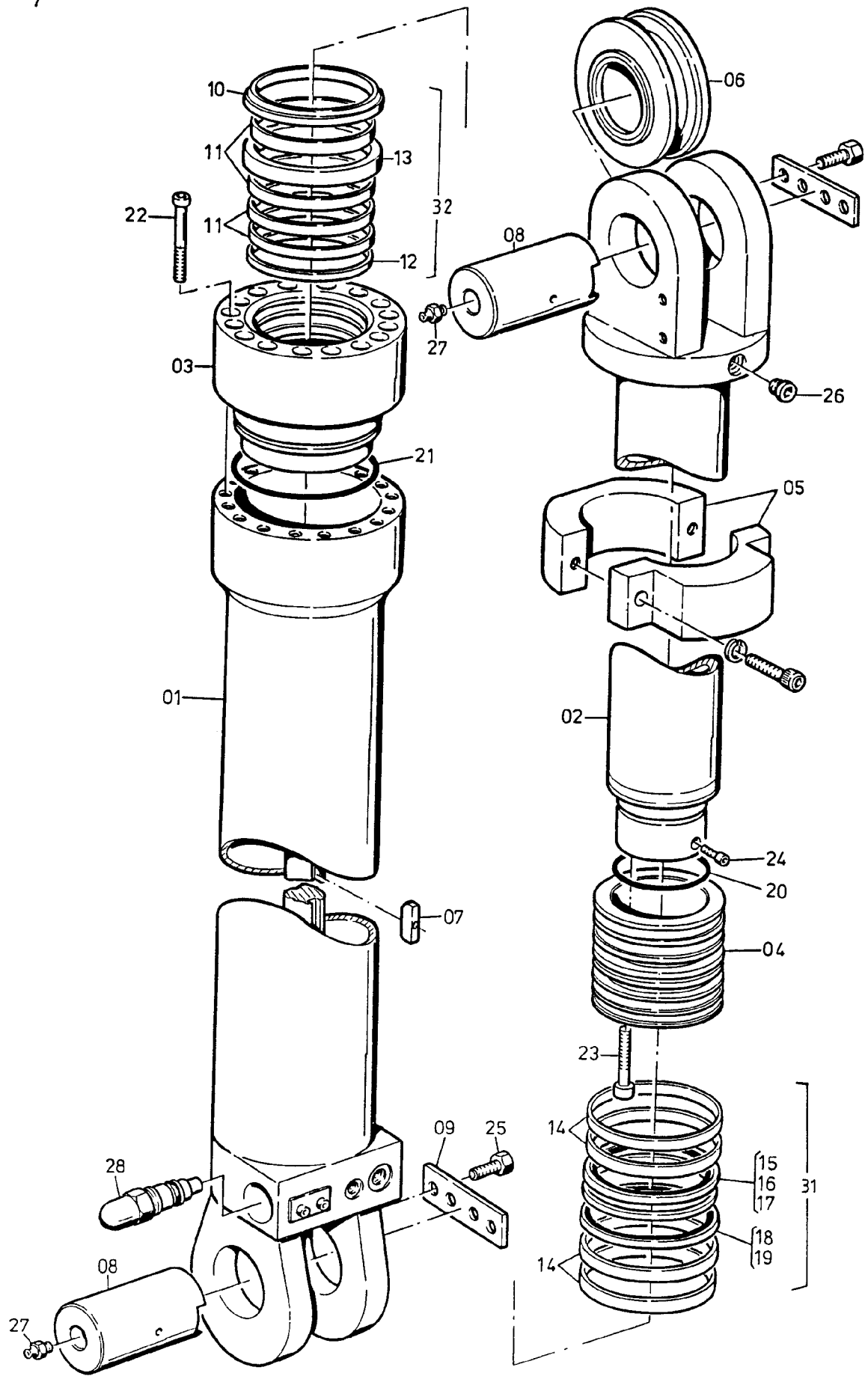


30  
00



**52-6050**

Seite/Page 1 / 2

Bild-Nr Fig Fig Fig Fig Bild nr	ET-Nr Part-No No. de Piece No. de Pieza No. del Pezzo Detalj nr	Stückzahl Qty Qte Ctd Qta Antal		Gegenstand Description Designation Descripcion Designazione Benaemning
00	334 970 40	-	Stützzylinder, kpl.	Outrigger cylinder assy.
01	334 973 40	1	Zylinderrohr	Pipe
02	334 401 40	1	Kolbenstange	Piston rod
03	334 975 40	1	Führungsbuchse	Guide bush
04	334 976 40	1	Kolben	Piston
05	343 405 40	1	Distanzring, kpl.	Spacer
06	301 358 40	1	Rolle, kpl.	Roller assy.
07	313 457 40	1	Paßfeder	Feather key
08	248 440 40	2	Bolzen	Pin
09	235 790 40	2	Flachstahl	Flat steel
10	173 716 40	1	Abstreifer	Scraper
11	323 783 40	4	Führungsring	Guide ring
12	323 784 40	1	Führungsring	Guide ring
13	323 780 40	1	Nutring 120x13	V-seal
14	343 283 40	4	Führungsring	Guide ring
15	323 284 40	1	Dichtungsring	Seal
16	323 285 40	1	Quadring	Quadring
17	502 562 98	1	Rundring	O-ring
18	324 283 40	1	Dichtungsring	Seal ring
19	504 091 98	1	Rundring	O-ring
20	510 779 98	1	Rundring	O-ring
21	367 133 99	1	Rundring	O-ring
22	319 279 99	16	Schraube	Screw
23	319 289 99	4	Schraube	Screw
24	319 132 99	1	Schraube	Screw
25	307 821 99	8	Schraube	Bolt
26	171 260 40	2	Verschlußstopfen	Plug
27	350 562 99	2	Schmiernippel	Grease nipple
28	255 728 40	1	Druckbegrenzungsventil	Pressure relief valve
30	439 376 73	1	Dichtsatz - Zylinder, kpl. best. aus Bild-Nr. 10-21	Seal kit - cylinder assy. consist. of fig-nos: 10-21
31	439 377 73	1	Dichtsatz - Kolben best. aus Bild-Nr. 14-20	Seal kit - piston consist. of fig-nos: 14-20
32	439 378 73	1	Dichtsatz - Kolbenstange best. aus Bild-Nr. 10-13,21	Seal kit - piston rod consist. of fig-nos: 10-13,21

**Ausleger - Stützzylinder  
Boom - outrigger cylinder**

**52-6050**

Seite/Page 2 / 2