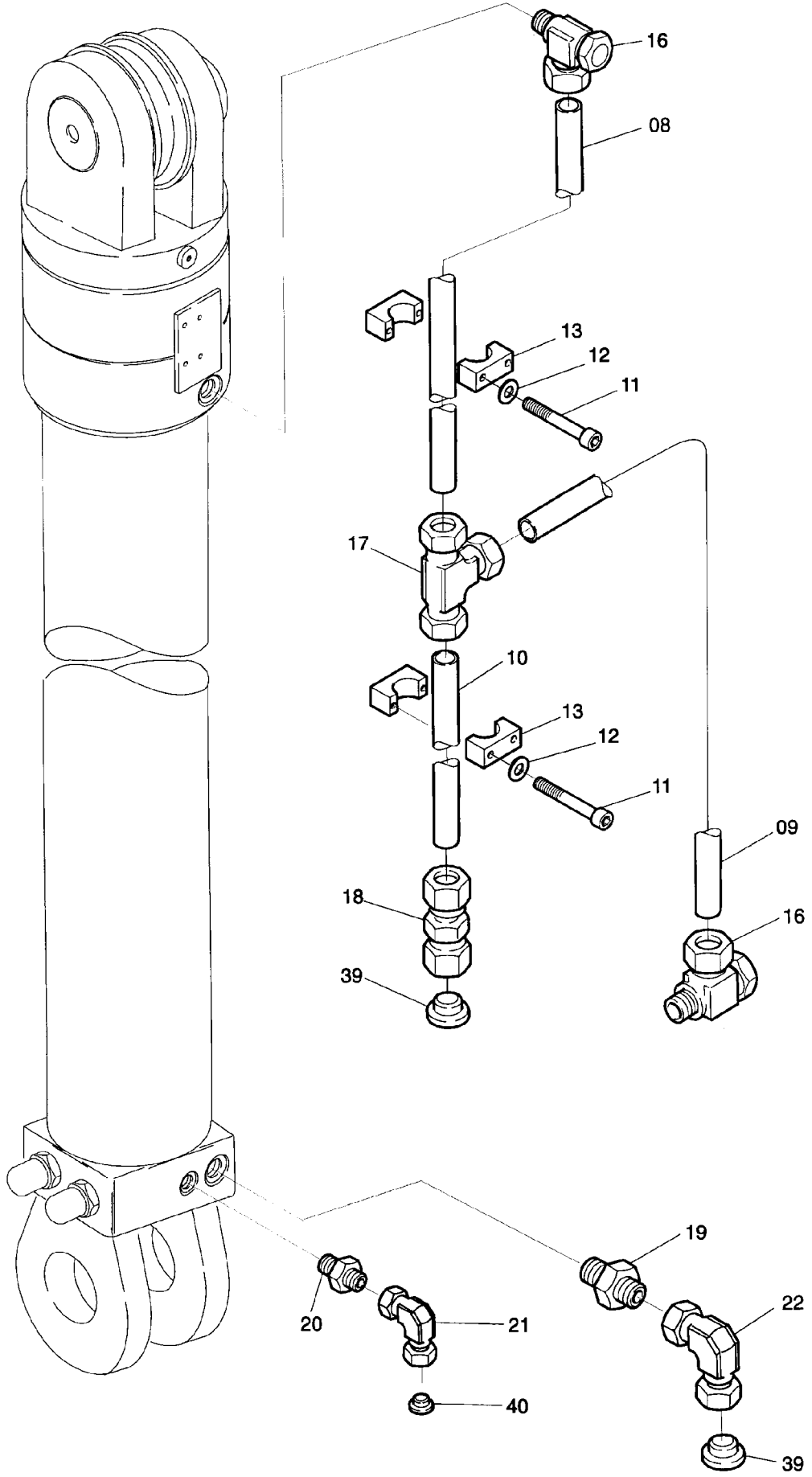


52-6050a



52-6050a

Bild-Nr Fig Fig Fig Fig Bild nr	ET-Nr Part-No No. de Piece No. de Pieza No. del Pezzo Detalj nr	Stückzahl Qty Qte Ctd Qta Antal		Gegenstand Description Designation Description Designazione Benaemning
00	622 135 40	1	Ausleger - Stützzylinder kpl.	Boom - outrigger cylinder assy.
01	622 146 40	1	Zylinderrohr	Cylinder barrel
02	622 140 40	1	Kolbenstange	Piston rod
03	301 358 40	1	Rolle kpl.	Roller assy.
04	622 133 40	1	Führungsbuchse	Guide bush
05	622 134 40	1	Kolben	Piston
06	248 449 40	2	Bolzen	Pin
07	621 518 40	2	Achshalter	Axle stirrup
08	622 174 40	1	Rohr ø 15	Pipe
09	622 175 40	1	Rohr ø 15	Pipe
10	622 176 40	1	Rohr ø 15	Pipe
11	319 132 99	6	Schraube	Bolt
12	340 405 99	12	Scheibe	Disc
13	533 988 99	3	Klemmhälftenpaar	Pair of half clamps
14	307 821 99	2	Schraube	Bolt
15	350 562 99	2	Kegelschmiernippel	Grease nipple
16	006 916 98	2	Verschraubung	Union
17	372 614 99	1	Verschraubung	Union
18	370 304 99	1	Verschraubung	Union
19	374 436 99	1	Stutzen	Socket
20	374 416 99	1	Stutzen	Socket
21	372 171 99	1	Verschraubung	Union
22	372 173 99	1	Verschraubung	Union
23	255 728 40	2	Ventil	Valve
24	171 260 40	1	Verschlußverschraubung	Lock union
25	319 279 99	11	Schraube	Bolt
26	319 292 99	6	Schraube	Bolt
27	202 728 40	2	Führungsband	Guide strap
28	323 783 40	4	Stangenführungsring	Rod guide ring
29	323 283 40	4	Kolbenführungsring	Piston guide ring
30	621 384 40	1	Turcon-AQ-Seal	Turcon-aq-seal
31	510 483 98	2	O-Ring	O-ring
32	621 385 40	1	Quadring	Quadring
33	551 261 40	2	Stützring	Support ring
34	360 808 40	1	Abstreifer	Scraper
35	490 193 40	1	Stangendichtring	Gasket, rod
36	247 609 40	1	Stützring	Support ring
37	504 792 98	1	O-Ring	O-ring
38	255 998 40	1	O-Ring	O-ring
39	371 855 99	2	Stopfen	Plug
40	371 852 99	1	Stopfen	Plug
41	630 868 40	1	Rohr ø 12	Pipe

**Ausleger - Stützzylinder
Boom - Outrigger Cylinder**

52-6050a

Seite/Page 3/4

Bild-Nr Fig Fig Fig Fig Bild nr	ET-Nr Part-No No. de Piece No. de Pieza No. del Pezzo Detalj nr	Stückzahl Qty Qte Ctd Qta Antal		Gegenstand Description Designation Descripcion Designazione Benaemning
42	533 985 99	3	Klemmhälftenpaar	Pair of half clamps
43	319 131 99	6	Schraube	Bolt
45	323 784 40	2	Führungsband	Guide strap
Ausleger - Stützzylinder				52-6050a
Boom - Outrigger Cylinder				Seite/Page 4/4