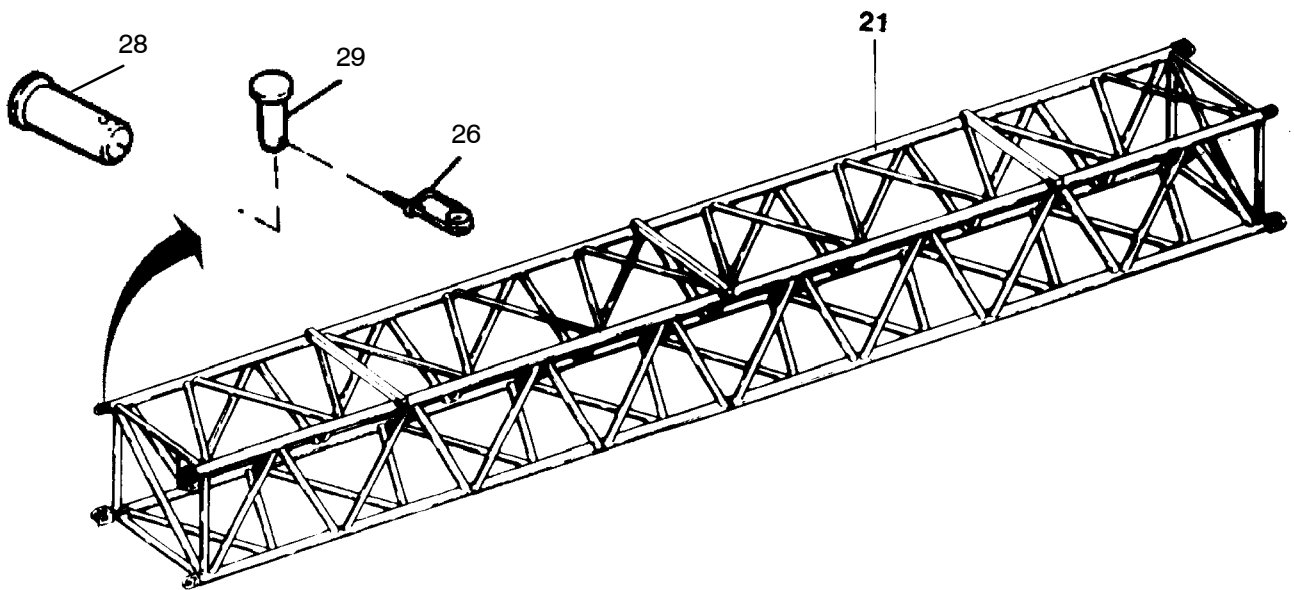
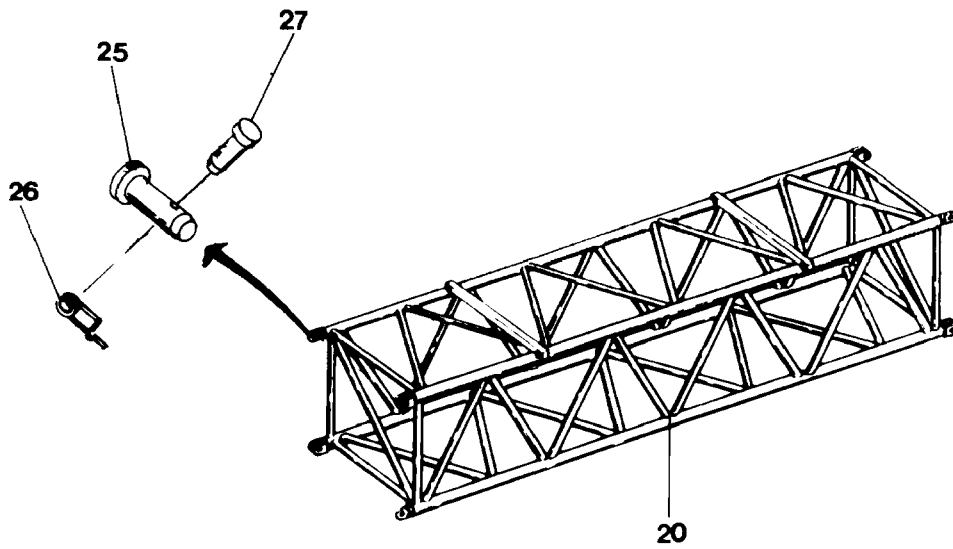


52-6111



52-6111

Bild-Nr Fig Fig Fig Fig Bild nr	ET-Nr Part-No No. de Piece No. de Pieza No. del Pezzo Detalj nr	Stückzahl Qty Qte Ctd Qta Antal		Gegenstand Description Designation Descripcion Designazione Benaemning
00	596 375 40	1	Fußstück, kpl.	Bottom piece, assy.
01	596 377 40	1	Fußstück, SK (ohne Anbauteile)	Bottom piece, SK (without mounting parts)
02	236 572 40	2	Pendel	Pendulum
03	236 574 40	2	Endscheibe	End disk
04	236 577 40	2	Achse	Axle
05	355 107 40	2	Achse	Axle
06	236 579 40	4	Frierbuchse	Freeze-in bush
07	150 716 40	2	Buchse	Bush
08	150 715 40	2	Bolzen	Pin
09	236 580 40	2	Scheibe	Disk
10	308 577 99	4	Schraube	Bolt
11	346 500 99	4	Federring	Lock washer
12	307 843 99	4	Schraube	Bolt
13	343 117 99	4	Federring	Lock washer
14	307 823 99	4	Schraube	Bolt
15	343 116 99	4	Federring	Lock washer
16	350 561 99	2	Schmiernippel	Grease nipple
17	004 860 98	4	Schmiernippel	Grease nipple
20	596 499 40	-	Zwischenstück 6 m	Extension
21	628 001 40	-	Zwischenstück 12 m Typ 608-02	Extension
21	596 390 40	-	Zwischenstück 12 m Typ 510-01	Extension
25	504 196 98	-	Bolzen ø 85	Pin
26	007 266 98	-	Sicherungsfeder	Locking spring
27	505 915 98	-	Sicherungsbolzen ø 15x115	Lock pin
28	501 957 98	-	Bolzen ø 62	
29	50191698	-	Sicherungsbolzen ø 15x100	
31	439 371 00	2	Rohr	Pipe
32	386 795 40	2	Bolzen	Pin
33	007 266 98	2	Sicherungsfeder	Locking spring
			Kabelbefestigung	Cable fixing
-	490 036 40	nB	Gummiteil	Rubber
-	490 037 40	nB	Bügel	Yoke
-	506 758 98	nB	Flügelmutter	Wing nut

Fußstück, wippbarer Hilfsausleger (MW)
Bottom Piece, Derricking Boom (MW)

52-6111

Seite/Page 3/3