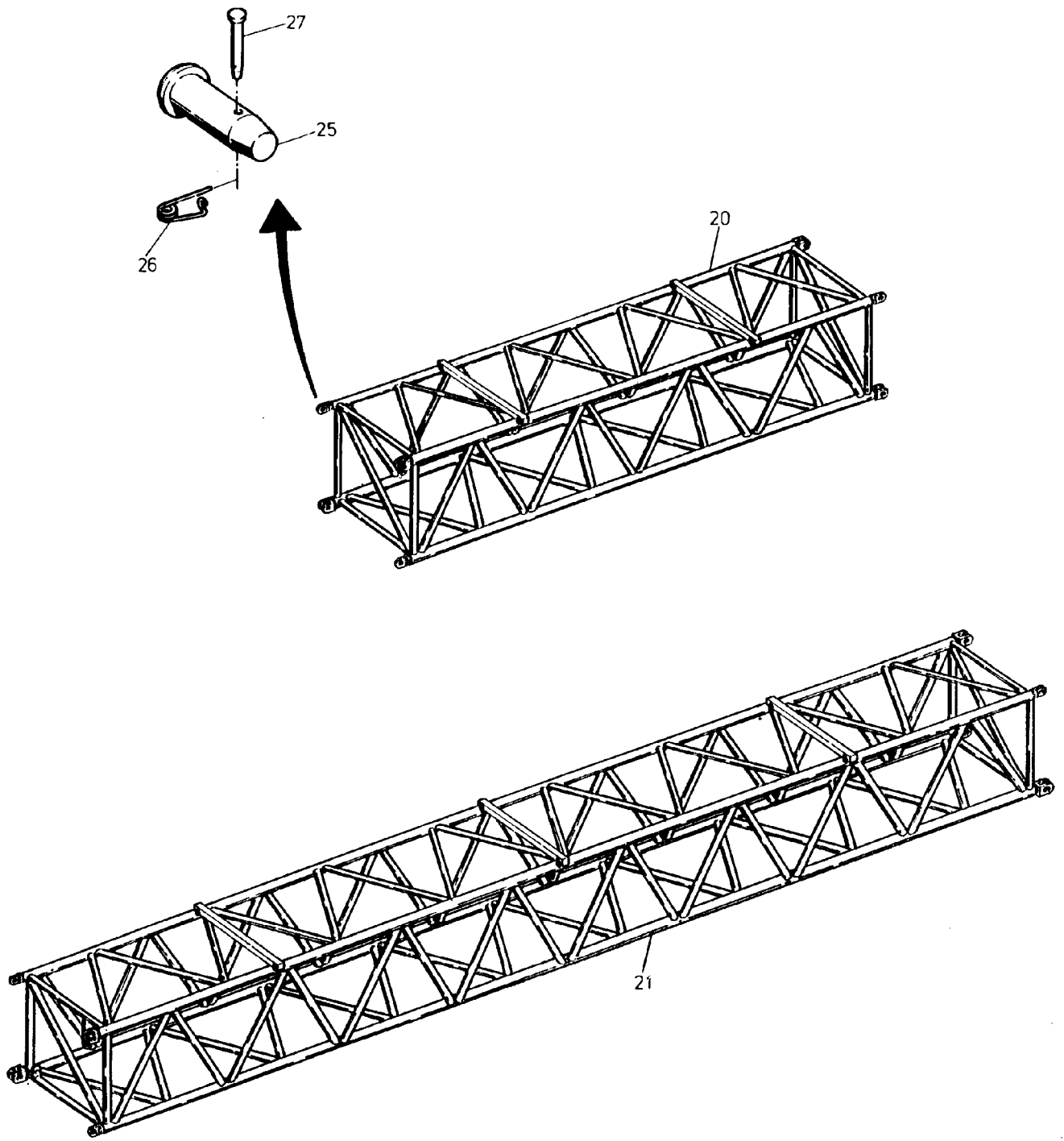


**52-6113a**

Seite/Page 1 / 3



**52-6113a**

Seite/Page 2 / 3

Bild-Nr Fig Fig Fig Bild nr	ET-Nr Part-No No. de Piece No. de Pieza No. del Pezzo Detalj nr	Stückzahl Qty Qte Ctd Qta Antal		Gegenstand Description Designation Descripcion Designazione Benaemning
00	622 700 40	1	Fußstück, kpl.	Bottom piece, assy.
01	622 701 40	1	Fußstück, SK (ohne Anbauteile)	Bottom piece, SK (without mounting parts)
02	236 572 40	2	Pendel	Pendulum
03	236 574 40	2	Endscheibe	End disk
04	236 577 40	2	Achse	Axle
05	355 107 40	2	Achse	Axle
06	236 579 40	4	Frierbuchse	Freeze-in bush
07	150 716 40	2	Buchse	Bush
08	150 715 40	2	Bolzen	Pin
09	236 580 40	2	Scheibe	Disk
10	308 577 99	4	Schraube	Bolt
12	307 843 99	4	Schraube	Bolt
14	307 823 99	4	Schraube	Bolt
16	350 561 99	2	Schmiernippel	Grease nipple
17	350 562 99	4	Schmiernippel	Grease nipple
20	282 928 40	-	Zwischenstück 6 m Typ 617	Extension
21	282 925 40	-	Zwischenstück 12 m Typ 612	Extension
21	282 922 40	-	Zwischenstück 12 m Typ 617	Extension
25	504 196 98	-	Bolzen ø 85	Pin
26	007 266 98	-	Sicherungsfeder	Locking spring
27	505 915 98	-	Sicherungsbolzen	Lock pin
35	622 435 40	2	Bolzen ø 50	Pin
36	506 640 98	2	Sicherungsbolzen ø 15	Lock pin
37	007 266 98	2	Sicherungsfeder	Locking spring
38	313 503 99	4	Ringschraube	Eyebolt
			<b>Kabelbefestigung</b>	<b>Cable fixing</b>
40	490 036 40	nB	Gummitteil	Rubber
41	490 037 40	nB	Bügel	Yoke
42	506 758 98	nB	Flügelmutter	Wing nut
43	490 035 40	nB	Anschweißplatte	Plate (to be welded)
			<b>Kundenwunsch</b>	<b>Optional equipment</b>
			<b>Begeh. Zwischenst. 6m,12m</b>	<b>Catwalks extension 6m,12m</b>
-	442 279 40	-	Sicherheitsrost 480x2150	Safety grating
-	440 526 40	-	Sicherheitsrost 480x3000	Safety grating
-	440 546 40	-	Sicherheitsrost 480x1710	Safety grating
-	440 566 40	-	Sicherheitsrost 480x2340	Safety grating

**Fußstück,wippbarer Hilfsausleger ( SW )**  
**Bottom Piece, Derricking Boom ( SW )**

**52-6113a**

Seite/Page 3 / 3