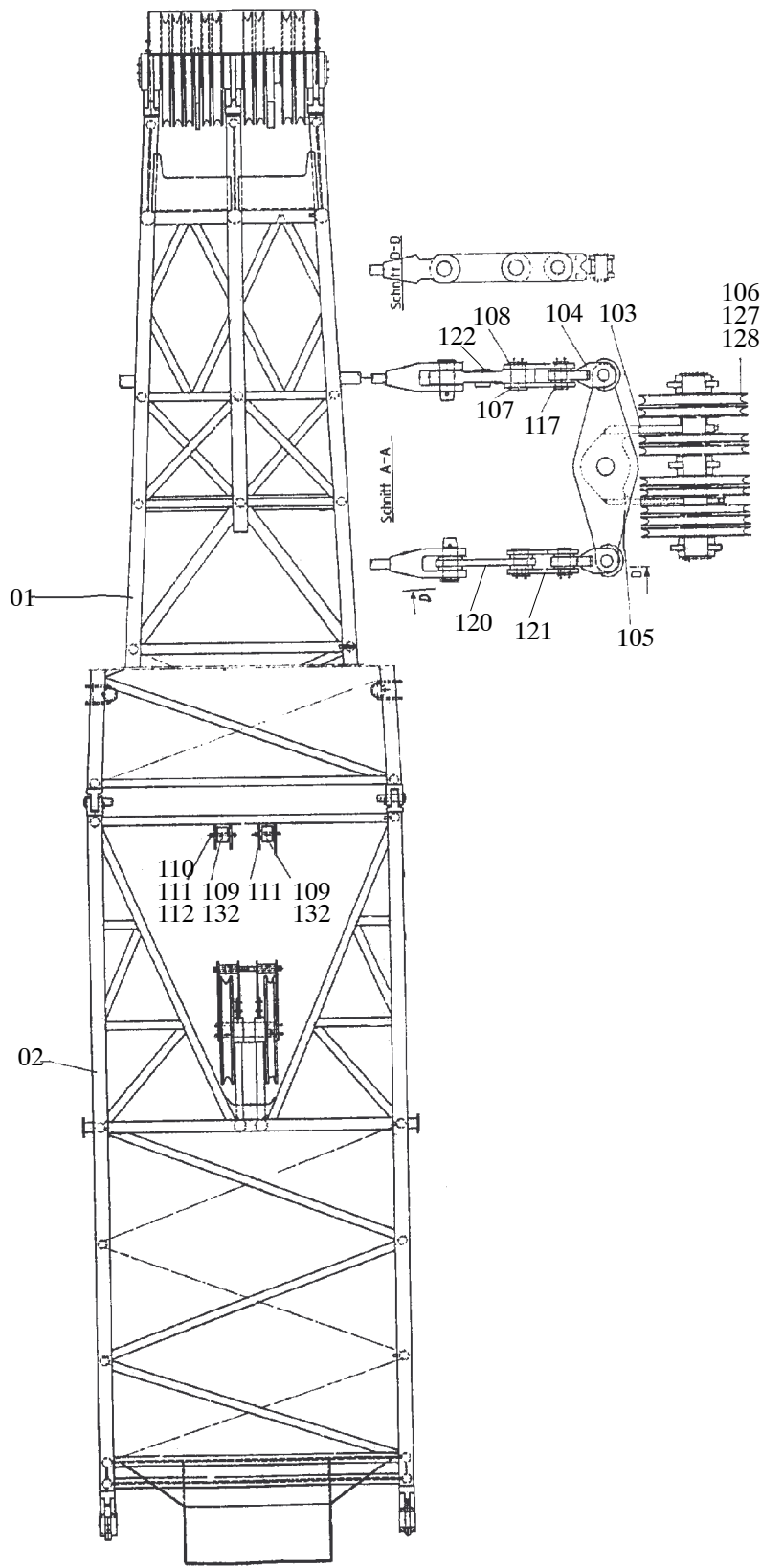
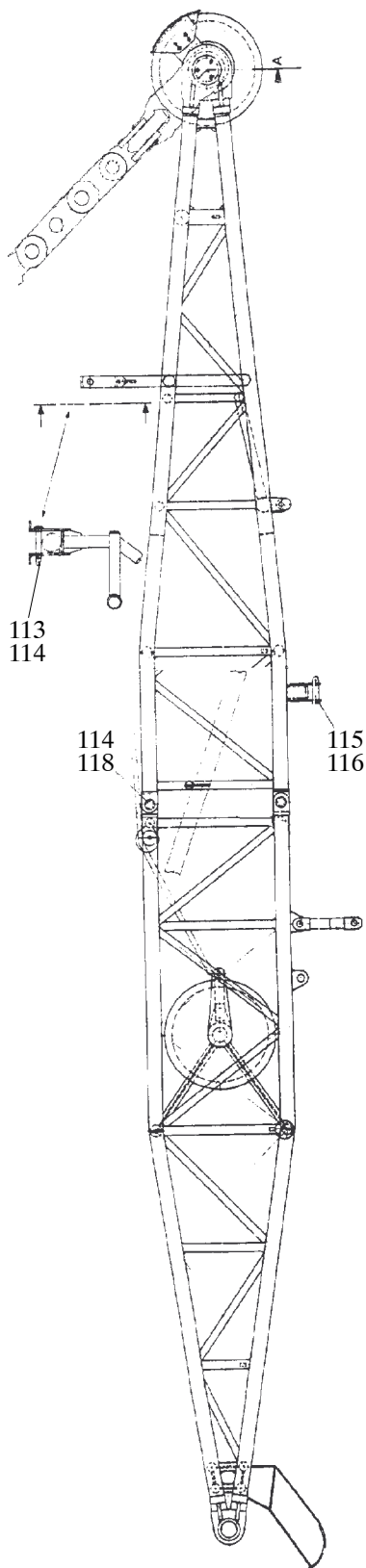


52-6138c2



52-6138c2

Bild-Nr Fig Fig Fig Fig Bild nr	ET-Nr Part-No No. de Piece No. de Pieza No. del Pezzo Detailj nr	Stückzahl Qty Qte Ctd Qta Antal		Gegenstand Description Designation Descripcion Designazione Benaemning
00	622 430 40	1	Wippstütze oben, kpl.	Derricking bracket top, assy.
01	439 486 73	1	Kopfstück Wippstütze SK	Top piece derricking bracket (weldment)
02	357 000 40	1	Fußstück Wippstütze oben SK	Bottom piece derricking bracket top (weldment)
03	236 662 40	2	Seilrolle ø 660, kpl.	Sheave, assy.
07	356 716 40	1	Seilschutz	Rope protection
08	335 687 40	2	Leitwalze, kpl.	Guide roller, assy.
09	335 685 40	4	Leitwalze, kpl.	Guide roller, assy.
10	424 278 40	1	Achse	Axle
11	356 729 40	2	Endscheibe	End disk
12	424 280 40	1	Ring	Ring
13	427 612 40	1	Lasche 320 lg.	Shackle
15	424 279 40	1	Bolzen	Pin
16	356 723 40	1	Endscheibe	End disk
17	356 732 40	1	Achse	Axle
18	355 277 40	2	Lasche	Shackle
19	356 734 40	1	Ring	Ring
20	355 278 40	2	Lasche	Shackle
21	355 279 40	1	Bolzen	Pin
22	003 061 98	4	Steckbolzen	Socket pin
23	001 645 98	4	Sicherungsfeder	Locking spring
24	340 619 99	6	Scheibe	Disk
25	342 102 99	6	Splint	Cotter pin
26	307 844 99	6	Schraube	Bolt
27	500 806 98	6	Sicherungsscheibe	Lock washer
28	309 167 99	2	Schraube	Bolt
29	332 340 99	2	Mutter	Nut
30	309 151 99	2	Schraube	Bolt
31	332 336 99	8	Mutter	Nut
32	307 314 99	4	Schraube	Bolt
33	500 804 98	14	Sicherungsscheibe	Lock washer
34	307 823 99	10	Schraube	Bolt
35	355 669 40	6	Leitwalze	Guide roller
36	355 284 40	2	Strebe	Brace
37	003 058 98	4	Steckbolzen	Socket pin
38	001 645 98	4	Sicherungsfeder	Locking spring
43	424 276 40	3	Bolzen	Pin
44	427 616 40	1	Bolzen ø 80	Pin
45	209 008 40	9	Wellenendscheibe	End plate
46	424 274 40	2	Bolzen	Pin
47	418 813 40	4	Rohr	Pipe

**Wippstütze, oben
Derricking Bracket, Top**

52-6138c2

Seite/Page 3/4

Bild-Nr Fig Fig Fig Fig Bild nr	ET-Nr Part-No No. de Piece No. de Pieza No. del Pezzo Detalj nr	Stückzahl Qty Qte Ctd Qta Antal		Gegenstand Description Designation Descripcion Designazione Benaemning
48	443 390 40	2	Achse	Axle
49	443 388 40	2	Leitwalze	Guide roller
51	003 512 98	2	Rollenlager	Roller bearing
52	500 612 98	4	Sprengring	Snap ring
55	335 688 40	28	Buchse	Bush
103	607 861 40	1	Traverse, kpl.	Lifting beam assy.
104	607 859 40	2	Lasche	Shackle
105	619 569 40	1	Ausgleichsschwinge	Swing bar
106	439 692 40	9	Seilrolle ø 615 kpl.	Sheave assy.
107	622 424 40	2	Bolzen	Pin
108	297 528 40	2	Endscheibe	End disc
109	460 682 40	2	Rolle kpl.	Roller assy.
110	622 425 40	2	Bolzen	Pin
111	340 582 99	4	Scheibe	Washer
112	342 059 99	4	Splint	Cotter pin
113	511 370 98	2	Bolzen	Pin
114	001 645 98	6	Sicherungsfeder	Locking spring
115	001 644 98	2	Sicherungsfeder	Locking spring
116	607 956 40	2	Bolzen	Pin
117	622 426 40	2	Bolzen	Pin
118	003 061 98	4	Steckbolzen	Socket pin
120	595 913 40	1	Lasche	Shackle
121	595 071 40	4	Lasche	Shackle
122	502 653 40	1	Seilzugmeßdose	Load cell
127	500 487 98	9	Rollenlager	Roller bearing
128	505 986 98	18	Sprengring	Snap ring
132	368 163 99	4	Rillenlager	Bearing

Wippstütze, oben
Derricking Bracket, Top

52-6138c2

Seite/Page 4/4