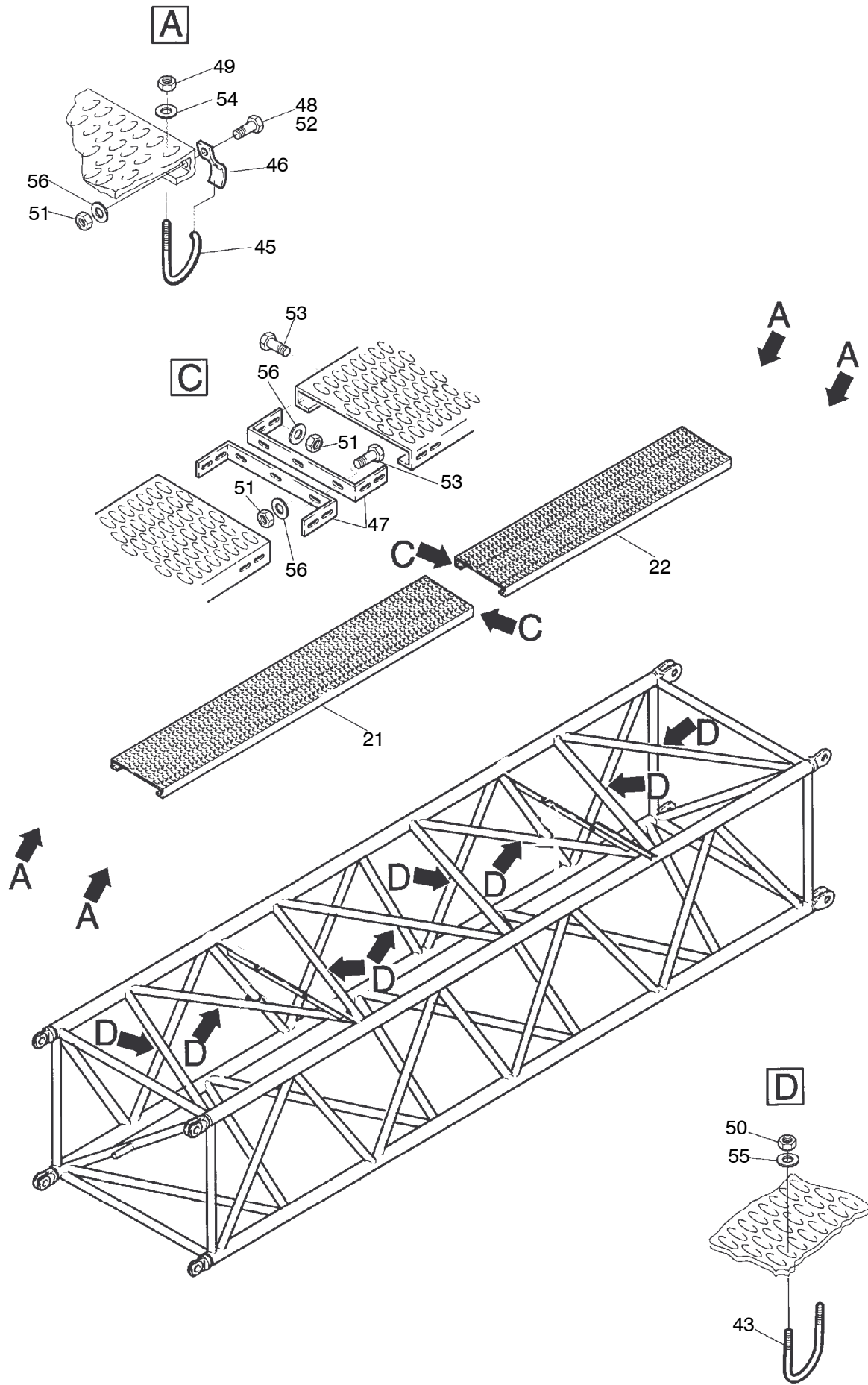
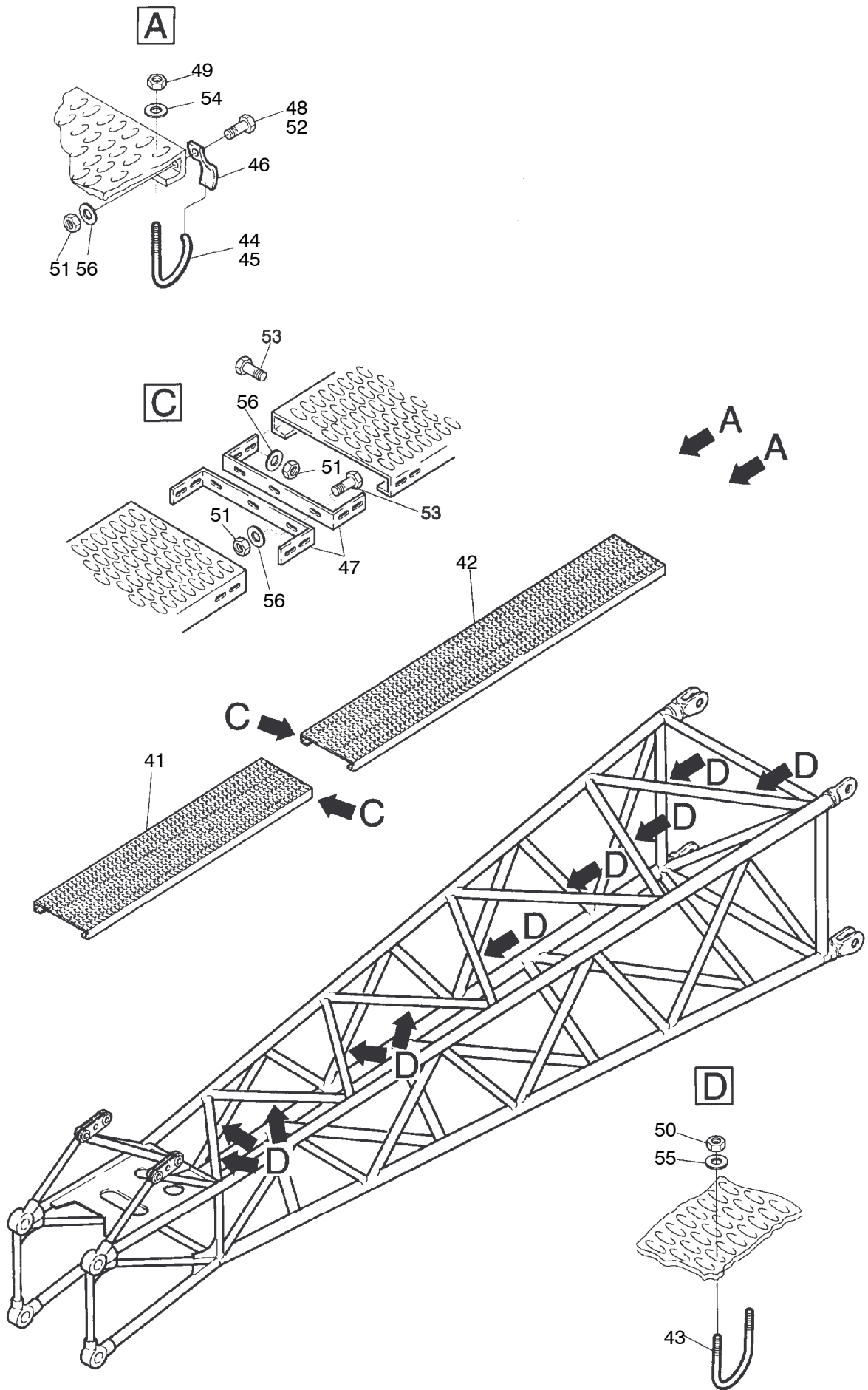


52-6181



52-6181

Seite/Page 2 / 4



52-6181

Seite/Page 3 / 4

Bild-Nr Fig Fig Fig Bild nr	ET-Nr Part-No No. de Piece No. de Pieza No. del Pezzo Detalj nr	Stückzahl Qty Qte Ctd Qta Antal		Gegenstand Description Designation Descripcion Designazione Benaemning
			Begehung Fußstück	Catwalks bottom piece
01	440 526 40	2	Sicherheitsrost 3000 lg.	Safety grating
02	551 170 40	1	Sicherheitsrost 1350 lg.	Safety grating
			Begehung zum Zwischenstück 6m u. 12m	Catwalks for extension 6m and 12m
21	440 526 40	nB	Sicherheitsrost 3000 lg.	Safety grating
22	635 258 40	nB	Sicherheitsrost 2650 lg.	Safety grating
			Begehung Universalspitze	Catwalks univer. boom point
41	440 526 40	1	Sicherheitsrost 3000 lg.	Safety grating
42	551 170 40	1	Sicherheitsrost 1350 lg.	Safety grating
43	444 762 40	nB	Bügel	Yoke
44	444 765 40	nB	Bügel d=101	Yoke
45	444 764 40	nB	Bügel d = 82,5	Yoke
46	443 930 40	nB	Blech	Angle
47	324 521 40	nB	Winkel	Angle
48	317 318 40	nB	Kunststoffhalter	Retainer
49	334 682 99	nB	Mutter	Nut
50	334 681 99	nB	Mutter	Nut
51	334 690 99	nB	Mutter	Nut
52	320 421 99	nB	Schraube	Bolt
53	307 752 99	nB	Schraube	Bolt
54	350 772 99	nB	Scheibe	Disc
55	506 129 98	nB	Scheibe	Disc
56	340 464 99	nB	Scheibe	Disc