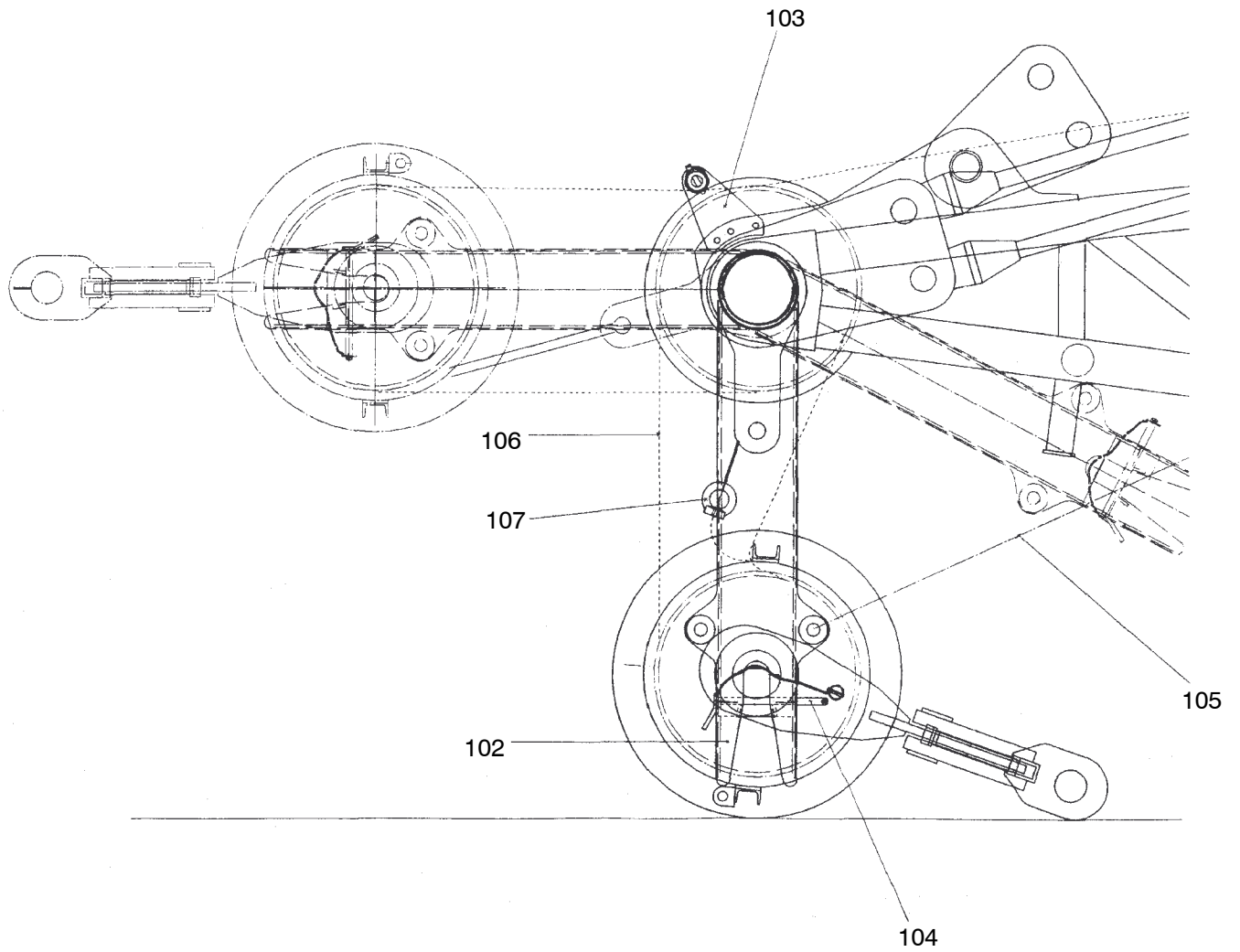


52-6325c



52-6325c

Seite/Page 2 / 4

Bild-Nr Fig Fig Fig Fig Bild nr	ET-Nr Part-No No. de Piece No. de Pieza No. del Pezzo Detalj nr	Stückzahl Qty Qte Ctd Qta Antal		Gegenstand Description Designation Descripcion Designazione Benaemning
00	457 590 40	1	Mastspitze, kpl.	Mast point, assy.
01	460 491 40	1	Mastspitze, SK (ohne Anbauteile)	Mast point, SK (without mounting parts)
02	210 347 40	5	Seilrolle, kpl. ø 615	Sheave, assy.
03	356 766 40	8	Seilrolle, kpl. ø 615	Sheave, assy.
04	317 887 40	2	Seilrolle, kpl. ø 360	Sheave, assy.
07	457 599 40	1	Festpunkt	Fixed point
10	356 756 40	2	Lasche, kpl.	Shackle, assy.
11	356 775 40	1	Seilschutz, kpl.	Rope protection, assy.
12	356 750 40	2	Lasche, kpl.	Shackle, assy.
13	335 684 40	7	Leitwalze	Guide roller
15	335 685 40	1	Leitwalze	Guide roller
16	292 439 40	2	Scheibe	Disc
17	307 780 99	4	Schraube	Bolt
19	356 778 40	1	Achse	Axle
20	500 801 98	4	Sicherungsscheibe	Lock washer
21	460 493 40	4	Ring	Ring
22	460 494 40	3	Ring	Ring
23	460 495 40	1	Ring	Ring
24	460 492 40	1	Achse	Axle
25	292 558 40	1	Blech	Plate
26	248 584 40	8	Blech (bei Montage anschweißen)	Plate (to be welded)
27	358 502 40	2	Ring	Ring
28	358 503 40	1	Ring	Ring
29	358 504 40	1	Achse	Axle
30	358 505 40	2	Blech	Plate
31	335 678 40	1	Bolzen	Pin
32	342 102 99	2	Splint	Cotter pin
33	340 472 99	2	Scheibe	Washer
34	356 755 40	2	Endscheibe	End disk
36	356 761 40	2	Bolzen	Pin
37	500 801 98	2	Scheibe ø 120	Disk
39	457 586 40	1	Rohr	Pipe
42	307 346 99	2	Schraube	Bolt
43	500 802 98	2	Scheibe	Disc
49	500 804 98	20	Sicherungsscheibe	Lock washer
50	309 215 99	2	Schraube	Bolt
51	332 361 99	2	Mutter	Nut
52	307 844 99	6	Schraube	Bolt
53	500 806 98	6	Sicherungsscheibe	Lock washer

**Mastspitze
Mast Point**

52-6325c

Seite/Page 3 / 4

Bild-Nr Fig Fig Fig Bild nr	ET-Nr Part-No No. de Piece No. de Pieza No. del Pezzo Detalj nr	Stückzahl Qty Qte Ctd Qta Antal		Gegenstand Description Designation Descripcion Designazione Benaemning
54	307 372 99	6	Schraube	Bolt
55	332 336 99	6	Mutter	Nut
56	309 156 99	2	Schraube	Bolt
57	332 338 99	2	Mutter	Nut
58	307 824 99	10	Schraube	Bolt
59	307 806 99	4	Schraube	Bolt
60	500 802 98	4	Sicherungsscheibe	Lock washer
62	356 774 40	1	Achse	Axle
65	356 202 40	2	Sicherheitsrost	Safety grating
66	358 512 40	8	Winkel	Angle
67	307 306 99	28	Schraube	Bolt
68	332 111 99	28	Mutter	Nut
69	340 464 99	28	Scheibe	Washer
70	358 513 40	2	Blech	Plate
74	350 562 99	3	Schmiernippel	Grease nipple
75	003 512 98	5	Rollenlager	Roller bearing
76	500 612 98	10	Sprengring	Snap ring
77	504 245 98	8	Rollenlager	Roller bearing
78	504 246 98	16	Sprengring	Snap ring
79	002 017 98	2	Rollenlager	Roller bearing
80	500 608 98	4	Sprengring	Snap ring
81	457 585 40	1	Buchse	Bushing
82	335 688 40	16	Gleitlager	Friction bearing
102	628 376 40	2	Zentriergabel	Centering fork
103	628 375 40	1	Seilschutz, kpl.	Rope protection assy.
104	595 356 40	2	Kupplungsbolzen	Pin
105	634 115 40	2	Ratschenzurrurt	Safety belt
106	603 412 40	1	Seil ø 10x50000	Rope
107	628 451 40	1	Ringmutter	Nut

Mastspitze
Mast Point

52-6325c

Seite/Page 4 / 4