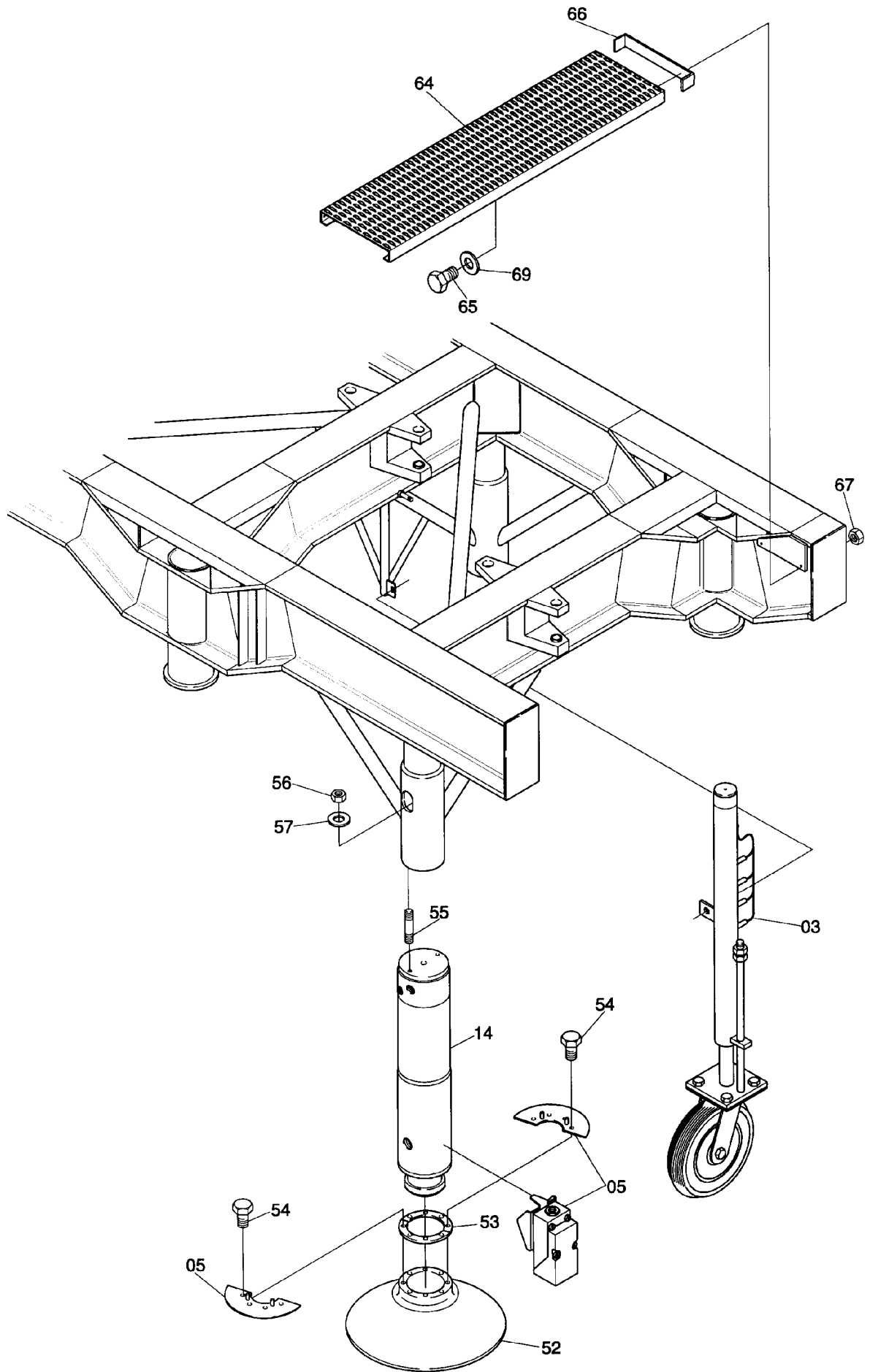
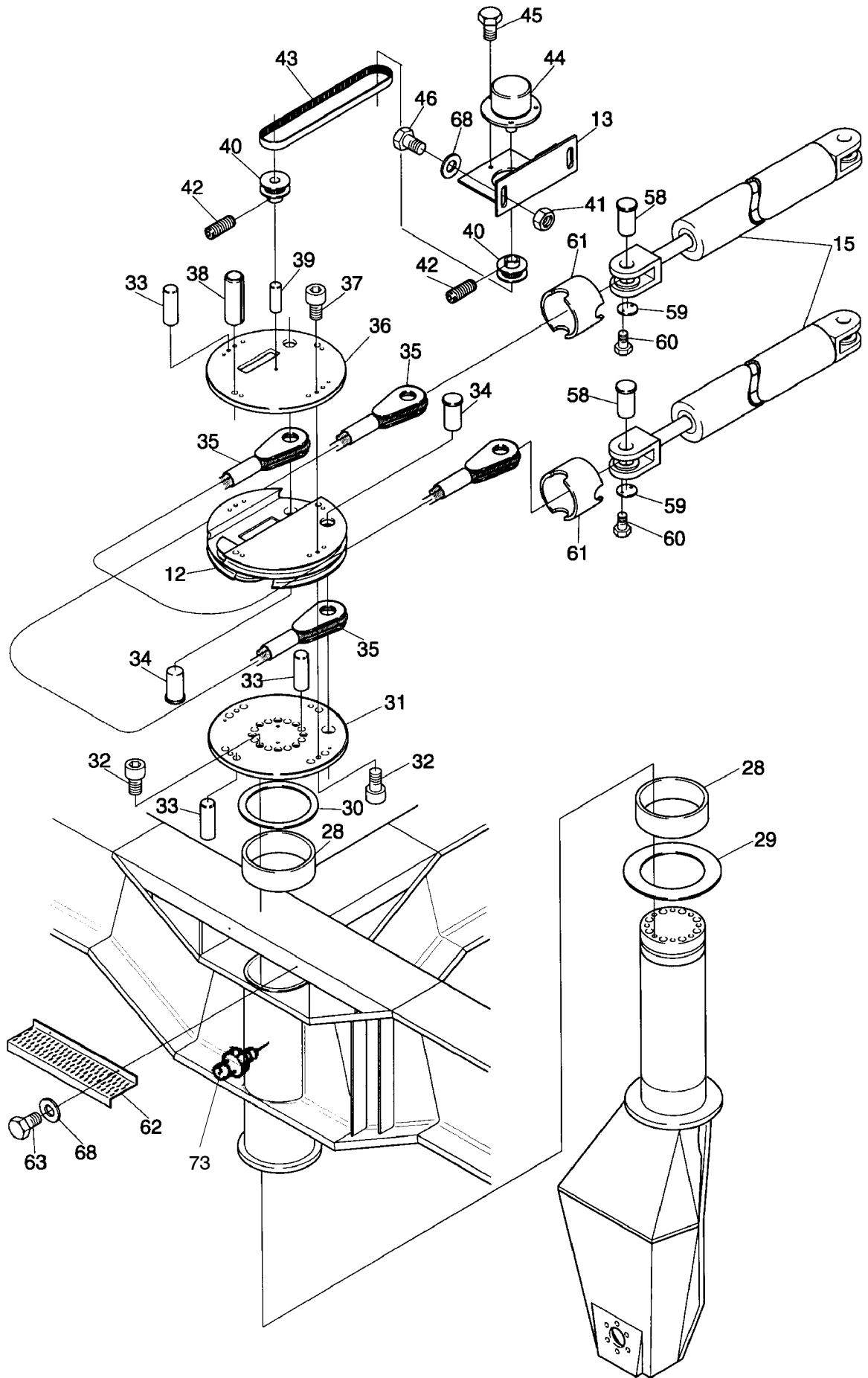


52-7310



52-7310

Seite/Page 2 / 6



52-7310

Seite/Page 3 / 6

Bild-Nr Fig Fig Fig Fig Bild nr	ET-Nr Part-No No. de Piece No. de Pieza No. del Pezzo Detalj nr	Stückzahl Qty Qte Ctd Qta Antal		Gegenstand Description Designation Descripcion Designazione Benaemning
00	486 740 40	1	Gegengewichtswagen, kpl.	Dolly assy.
01	486 760 40	1	Rahmen, SK	Frame (weldment)
02	-	1	Hydr.-Anlage GGW 250 s. EL-Blatt 52-7350	Hydr. system counterweight see page 52-7350
03	-	1	Endschalteranbau "Abheben" s. EL-Blatt 52-1186	Limit switch arr. "lifting" see page 52-1186
04	-	1	Elektro-Anlage GGW 250 s. EL-Blatt 52-7370	Electr. system counterweight see page 52-7370
05	-	1	Endschalteranbau Abstützung s. EL-Blatt 52-7370	Limit switch arr. outriggers see page 52-7370
07	486 744 40	2	Drehzapfen angetrieben	Trunnion, driven
08	486 750 40	2	Drehzapfen	Trunnion
09	486 235 40	2	Pendelachse angetrieben, kpl. Einzelteile siehe EL-Blatt 90-1883	Swing axle, driven assy. parts break down see page 90-1883
09	59536540	2	Pendelachse angetrieben, kpl. ab Bau Nr. 64104 Einzelteile s. EL-Blatt 90-1883	Swing axle, driven assy. from s/no. 64104 parts break down see page 90-1883
10	486 234 40	2	Pendelachse kpl. Einzelteile s. EL-Blatt 90-1884	Swing axle assy. parts break down see page 90-1884
11	-	2	Antrieb-Achse s. EL-Blatt 52-7315	Drive axle see page 52-7315
12	486 718 40	4	Scheibe	Disc
13	486 780 40	4	Halter Drehmelder	Retainer hoist rotation indicator
14	-	4	Stützzylinder s. EL-Blatt 52-1180	Outrigger cylinder see page 52-1180
15	-	8	Lenkzylinder siehe. EL-Blatt 52-7325	Steering cylinder see page 52-7325
16	001 163 98	1	Typenschild	Serial plate
18	486 137 40	4	Bolzen	Pin
19	319 301 99	48	Schraube	Bolt
20	486 148 40	4	Scheibe	Disc
21	486 783 40	4	Scheibe	Disc
22	486 157 40	4	Bolzendeckel	Pin cover
23	461 857 40	4	Gleitlager	Friction bearing
24	461 858 40	4	Gleitlager	Friction bearing
25	343 117 99	48	Federring	Lock washer
26	452 956 40	1	Leiter 16-sprossig	Ladder, 16 steps
27	180 425 40	4	Verschlusslager	Bearing
28	486 133 40	8	Buchse	Bushing
29	486 132 40	4	Scheibe	Disc

**Gegengewichtswagen
Dolly Counterweight**

52-7310

Seite/Page 4 / 6

Bild-Nr Fig Fig Fig Fig Bild nr	ET-Nr Part-No No. de Piece No. de Pieza No. del Pezzo Detalj nr	Stückzahl Qty Qte Ctd Qta Antal		Gegenstand Description Designation Descripcion Designazione Benaemning
30	486 134 40	4	Scheibe	Disc
31	486 714 40	4	Scheibe	Disc
32	320 390 99	48	Schraube	Bolt
33	345 219 99	60	Spannhülse	Dowel sleeve
34	486 774 40	8	Bolzen	Pin
35	486 784 40	8	Zwischenseil \varnothing 28x2800	Pendant rope
36	486 717 40	4	Scheibe	Disc
37	319 271 99	16	Schraube	Bolt
38	345 141 99	24	Spannhülse	Dowel sleeve
39	345 243 99	4	Zylinderstift	Parallel pin
40	604 323 40	8	Zahnriemenrad	Toothed v-belt pulley
41	500 849 98	8	Mutter	Nut
42	324 413 99	8	Gewindestift	Threaded pin
43	604 324 40	4	Zahnriemen	Toothed v-belt
44	604 383 40	4	Drehmelder	Hoist rotation indicator
45	307 665 99	12	Schraube	Bolt
46	307 423 99	8	Schraube	Bolt
47	604 111 40	8	Scheibenrad	Disc wheel
48	604 110 40	8	Reifen	Tire
49	349 591 40	8	Felgenventil	Inflation valve
50	306 014 99	192	Radmutter	Wheel nut
52	364 847 40	4	Stützplatte \varnothing 800	Support plate
53	486 229 40	4	Ring	Ring
54	307 810 99	32	Schraube	Bolt
55	328 186 99	8	Stiftschraube	Stud
56	332 355 99	8	Mutter	Nut
57	340 469 99	8	Scheibe	Disc
58	486 775 40	8	Bolzen	Pin
59	486 778 40	8	Scheibe	Disc
60	307 777 99	16	Schraube	Bolt
61	486 799 40	8	Rohr	Pipe
62	486 801 40	4	Blech	Plate
63	307 576 99	8	Schraube	Bolt
64	604 428 40	2	Gitterrost	Grating
65	307 800 99	8	Schraube	Bolt
66	324 521 40	4	Montagewinkel	Angle
67	332 212 99	8	Mutter	Nut
68	340 464 99	24	Scheibe	Disc
69	340 467 99	16	Scheibe	Disc
70	501 897 40	4	Bolzen	Pin
71	495 384 40	4	Bolzensicherung	Pin lock

**Gegengewichtswagen
Dolly Counterweight**

52-7310

Seite/Page 5 / 6

Bild-Nr Fig Fig Fig Fig Bild nr	ET-Nr Part-No No. de Piece No. de Pieza No. del Pezzo Detalj nr	Stückzahl Qty Qte Ctd Qta Antal		Gegenstand Description Designation Descripcion Designazione Benaemning
72	595 376 40	4	Griff	Handle
73	350 562 99	8	Kegelschmiernippel	Grease nipple

**Gegengewichtswagen
Dolly Counterweight**

52-7310

Seite/Page 6 / 6