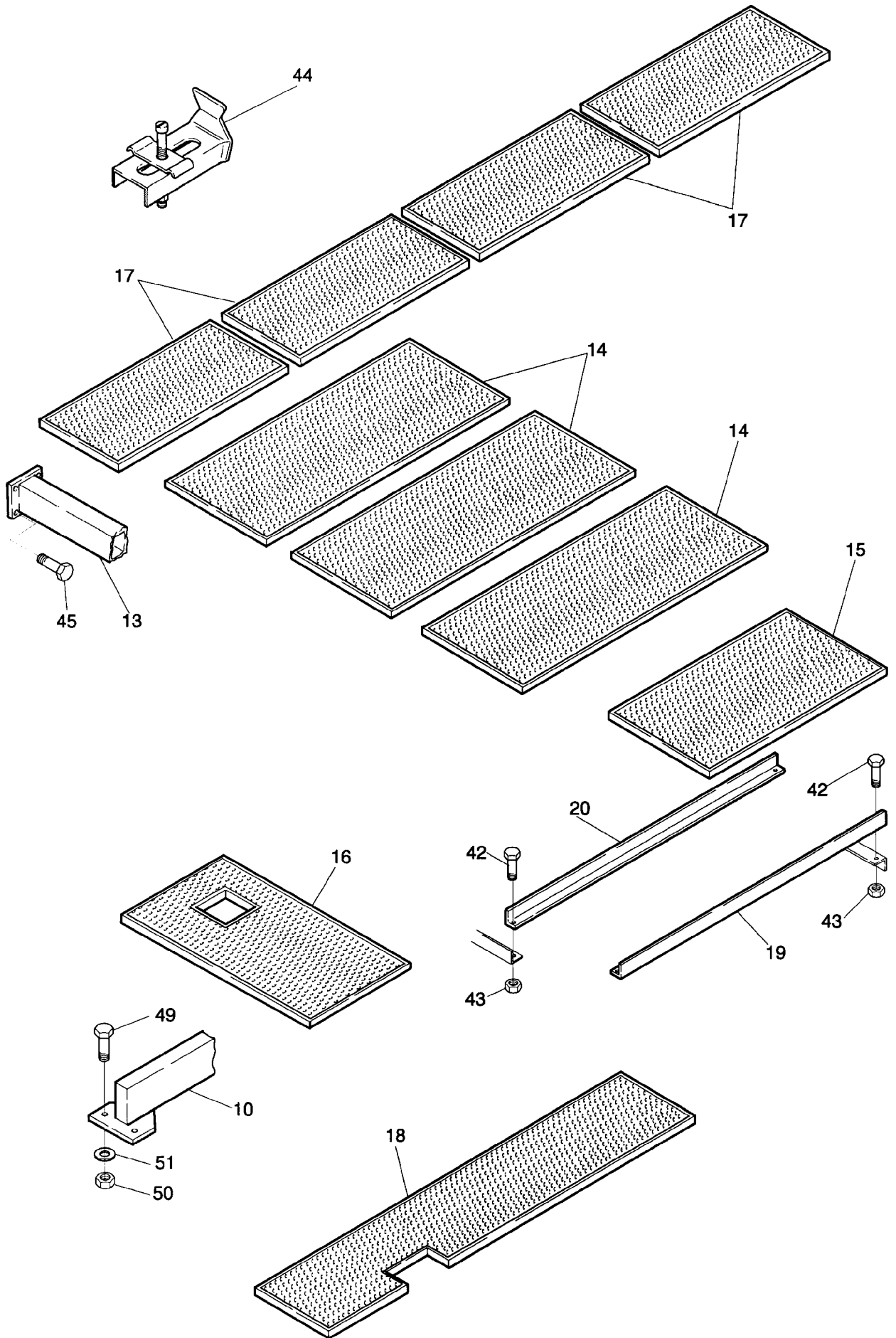


58-1200



58-1200

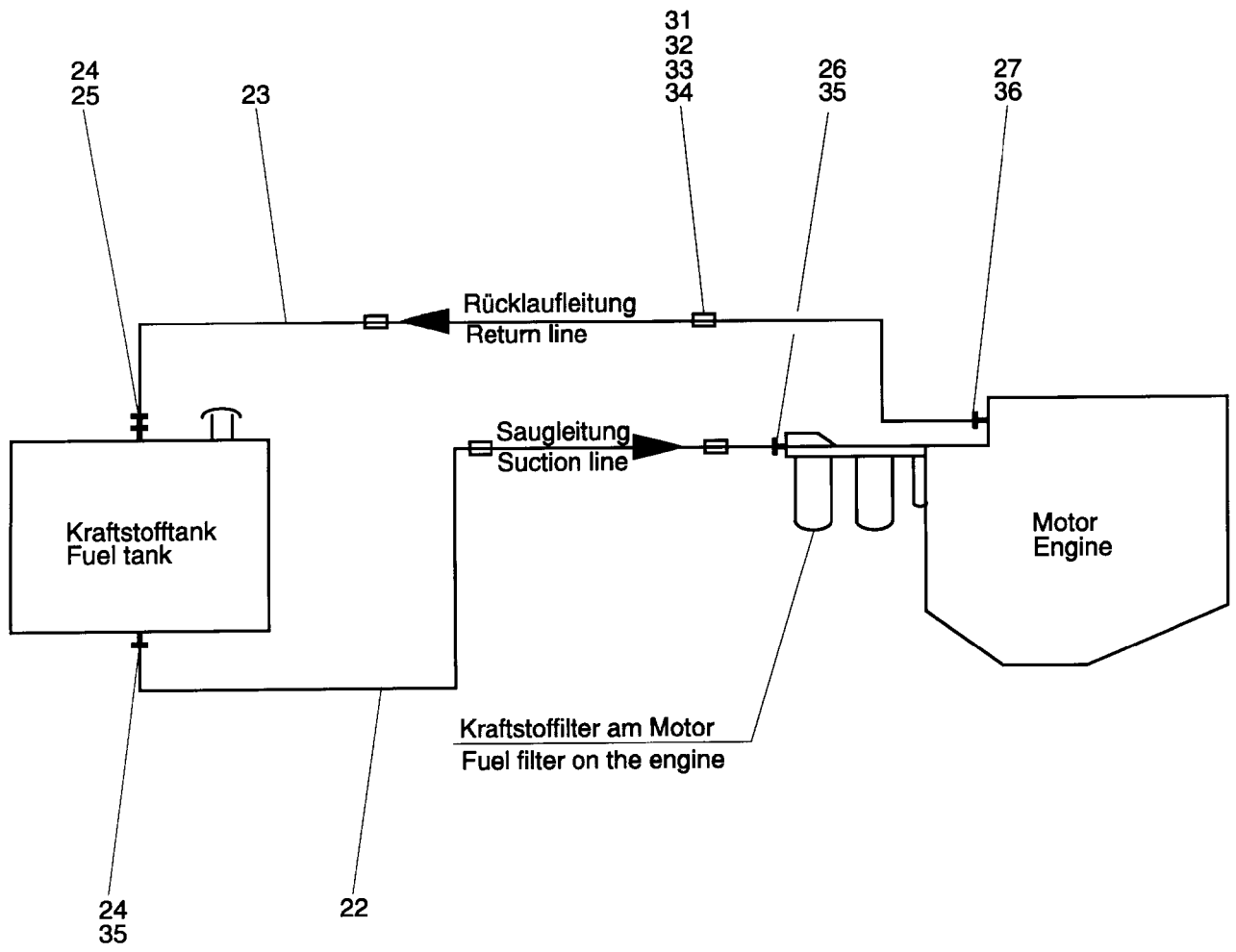


Bild-Nr Fig Fig Fig Fig Bild nr	ET-Nr Part-No No. de Piece No. de Pieza No. del Pezzo Detailj nr	Stückzahl Qty Qte Ctd Qta Antal		Gegenstand Description Designation Descripcion Designazione Benaemning
00	577 880 40	1	Antrieb kpl.	Drive assy.
01	-	1	Motor s. EL-Blatt 58-1210	Motor see page 58-1210
02	-	1	Abgasanlage s. EL-Blatt 58-1290	Exhaust system see page 58-1290
03	-	1	Luftfilter s. EL-Blatt 58-1280	Air filter see page 58-1280
04	619 020 40	4	Motor-Konsole	Motor console
05	619 015 40	2	Konsole	Console
06	-	1	Kühlereinbau s. EL-Blatt 58-1260	Radiator arr. see page 58-1260
07	-	1	Batteriekasten kpl. s. EL-Blatt 58-2100	Battery box assy. see page 58-2100
08	603 912 40	1	Trägerholm	Carrier spar
09	593 800 40	1	Saugleitung	Suction line
10	619 124 40	1	Träger	Carrier
11	566 377 40	1	Gewebegitter	Diaphragm
12	619 117 40	1	Abdeckplatte	Covering plate
13	619 195 40	1	Stütze	Support
14	619 118 40	3	Gitterrost	Grating
15	619 119 40	1	Gitterrost	Grating
16	619 120 40	1	Gitterrost	Grating
17	619 121 40	4	Gitterrost	Grating
18	619 123 40	1	Gitterrost	Grating
19	619 199 40	1	Winkel	Angle
20	619 198 40	1	Winkel	Angle
22	516 073 40	5	Rohr	Pipe
23	516 074 40	5	Rohr	Pipe
24	372 427 99	2	Verschraubung	Union
25	372 903 99	1	Verschraubung	Union
26	372 824 99	1	Verschraubung	Union
27	371 701 99	1	Verschraubung	Union
28	533 989 99	4	Platte	Plate
29	500 033 98	8	Klemmhälftenpaar	Pair of half clamps
30	319 132 99	8	Schraube	Bolt
31	340 405 99	16	Scheibe	Disc
32	533 985 99	8	Klemmhälftenpaar	Pair of half clamps
33	533 986 99	4	Platte	Plate
34	320 214 99	8	Schraube	Bolt
35	501 541 98	2	Hülse	Sleeve
36	137 296 40	2	Hülse	Sleeve
37	308 639 99	8	Schraube	Bolt

**Antrieb
Drive**

58-1200

Seite/Page 4/5

Bild-Nr Fig Fig Fig Fig Bild nr	ET-Nr Part-No No. de Piece No. de Pieza No. del Pezzo Detailj nr	Stückzahl Qty Qte Ctd Qta Antal		Gegenstand Description Designation Descripcion Designazione Benaemning
38	332 336 99	16	Mutter	Nut
39	340 469 99	8	Scheibe	Disc
40	307 823 99	24	Schraube	Bolt
41	307 827 99	8	Schraube	Bolt
42	307 777 99	4	Schraube	Bolt
43	332 111 99	4	Mutter	Nut
44	269 638 40	56	Gitterrostklammer	Grating clamp
45	307 804 99	4	Schraube	Bolt
46	307 775 99	4	Schraube	Bolt
47	340 465 99	4	Scheibe	Disc
48	307 612 99	4	Schraube	Bolt
49	307 806 99	4	Schraube	Bolt
50	332 334 99	4	Mutter	Nut
51	340 467 99	2	Scheibe	Disc
Antrieb				58-1200
Drive				Seite/Page 5/5