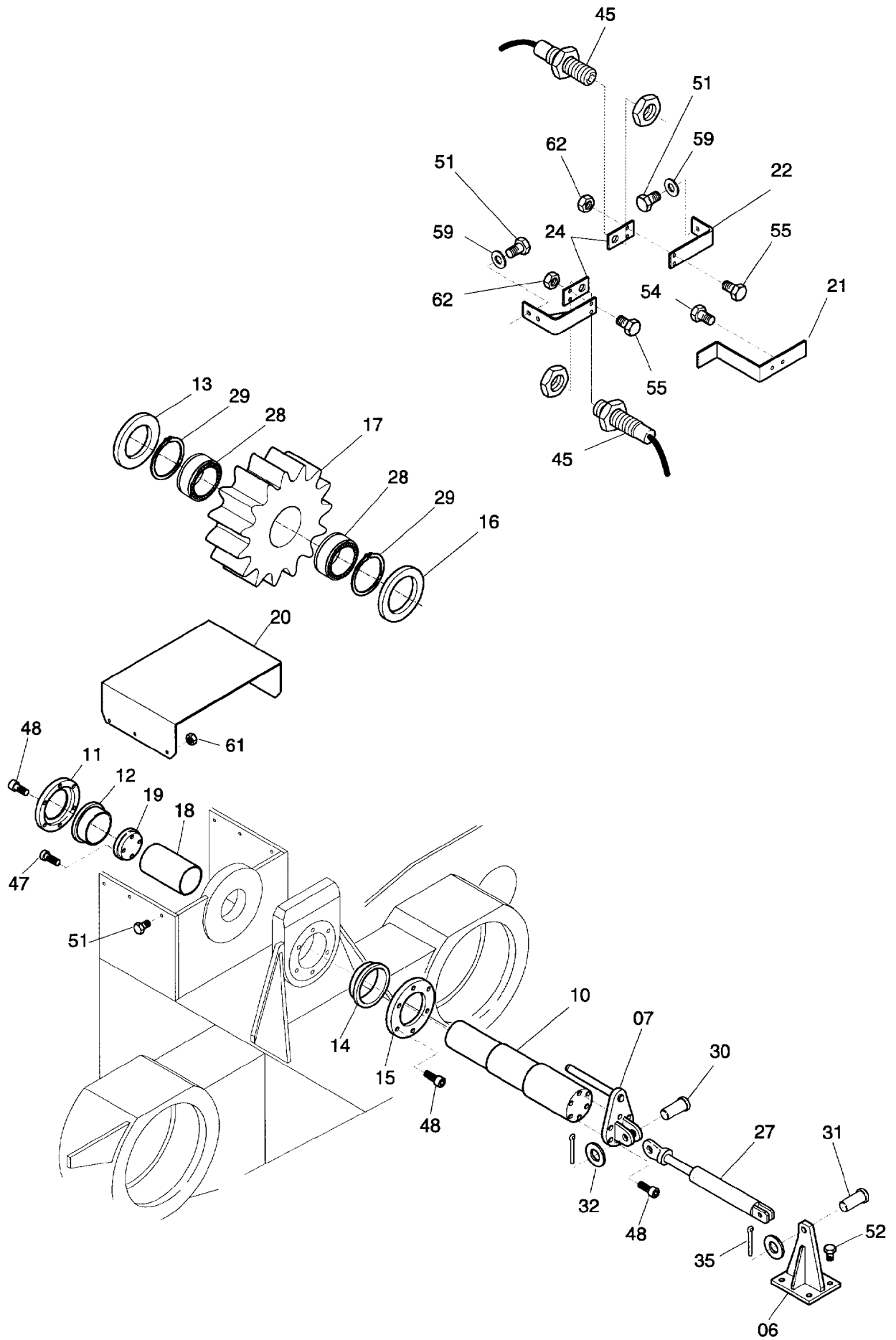
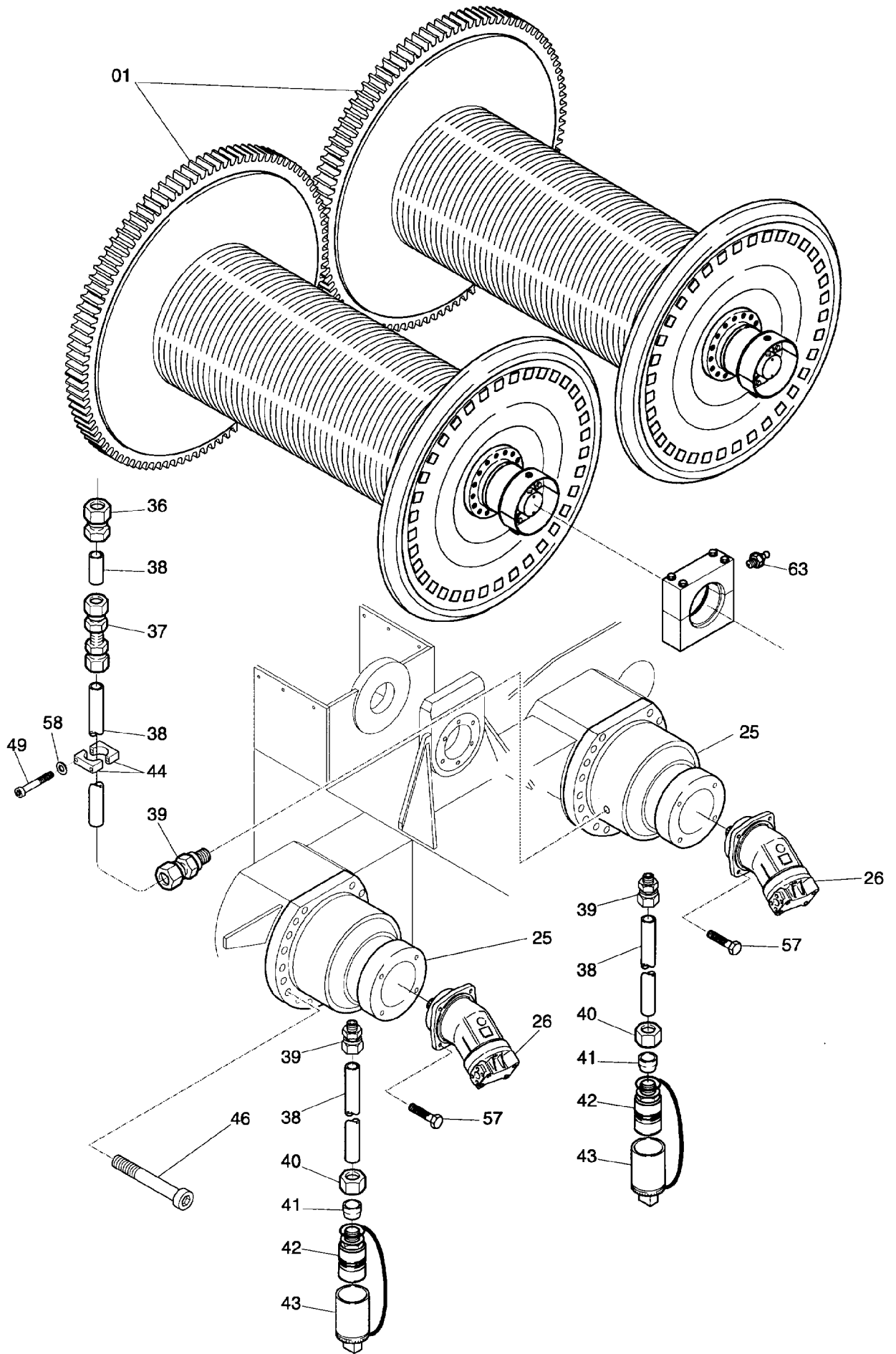


58-1320



58-1320



58-1320

Bild-Nr Fig Fig Fig Fig Bild nr	ET-Nr Part-No No. de Piece No. de Pieza No. del Pezzo Detailj nr	Stückzahl Qty Qte Ctd Qta Antal		Gegenstand Description Designation Descripcion Designazione Benaemning
00	577 966 40	1	Windeneinbau Hubwerk 1 / Hubwerk 2	Winch installation hoist 1 / hoist 2
01	-	2	Seiltrommel kpl. s. EL-Blatt 58-1325	Rope drum assy. see page 58-1325
02	567 830 40	1	Seilschutz	Rope protection
03	620 268 40	2	Seilschutz	Rope protection
04	603 931 40	1	Seilschutz	Rope protection
05	603 775 40	1	Seilschutz	Rope protection
06	603 758 40	1	Lagerbock	Bearing support
07	603 760 40	1	Momentenstütze	Torque support
08	577 911 40	2	Winkel	Angle
09	603 769 40	4	Winkel	Angle
10	603 753 40	1	Achse	Axle
11	508 427 40	1	Flansch	Flange
12	508 429 40	1	Buchse	Bushing
13	508 425 40	1	Ring	Ring
14	508 426 40	1	Flansch	Flange
15	508 428 40	1	Buchse	Bushing
16	508 424 40	1	Ring	Ring
17	577 804 40	1	Ritzel	Pinion
18	603 754 40	1	Scheibe	Disc
19	603 755 40	1	Buchse	Bushing
20	577 906 40	1	Schutzblech	Guard plate
21	603 763 40	1	Schaltfahne	Marker
22	603 762 40	1	Halter	Retainer
23	603 777 40	1	Halter	Retainer
24	603 761 40	2	Endschalterbefestigung	Limit switch mounting
25	-	2	Windengetriebe kpl. s. EL-Blatt 90-2093	Hoist gear assy. see page 90-2093
26	-	2	Verstellmotor s. EL-Blatt 90-2094	Variable displacement motor see page 90-2094
27	490 789 40	1	Hydraulikzylinder	Hydr. cylinder
28	414 120 40	2	Zylinderrollenlager	Cylindrical roller bearing
29	342 579 99	2	Sicherungsring	Circlip
30	335 005 99	1	Bolzen	Pin
31	334 901 99	1	Bolzen	Pin
32	340 610 99	1	Scheibe	Disc
35	342 081 99	1	Splint	Cotter pin
36	372 828 99	2	Verschraubung	Union
37	372 590 99	2	Verschraubung	Union
38	463 637 40	1	Rohr	Pipe
39	372 426 99	2	Verschraubung	Union
Windeneinbau Hubwerk 1 / Hubwerk 2				58-1320
Winch Installation Hoist 1 / Hoist 2				
				Seite/Page 4/5

Bild-Nr Fig Fig Fig Fig Bild nr	ET-Nr Part-No No. de Piece No. de Pieza No. del Pezzo Detailj nr	Stückzahl Qty Qte Ctd Qta Antal		Gegenstand Description Designation Descripcion Designazione Benaemning
40	371 275 99	2	Überwurfmutter	Union nut
41	371 242 99	2	Schneidring	Olive
42	208 895 40	2	Kupplungsmuffe	Coupling sleeve
43	208 896 40	2	Schutzkappe	Protection cap
44	533 988 99	4	Klemmhälftenpaar	Pair of half clamps
45	461 616 40	2	Näherungsschalter	Switch
46	319 309 99	50	Schraube	Bolt
47	319 429 99	4	Schraube	Bolt
48	319 148 99	18	Schraube	Bolt
49	319 132 99	4	Schraube	Bolt
50	307 780 99	20	Schraube	Bolt
51	307 777 99	20	Schraube	Bolt
52	307 823 99	20	Schraube	Bolt
53	307 806 99	2	Schraube	Bolt
54	307 750 99	2	Schraube	Bolt
55	307 754 99	4	Schraube	Bolt
56	307 802 99	2	Schraube	Bolt
57	307 615 99	8	Schraube	Bolt
58	340 405 99	4	Scheibe	Disc
59	340 465 99	34	Scheibe	Disc
60	340 467 99	4	Scheibe	Disc
61	332 113 99	24	Mutter	Nut
62	332 111 99	4	Mutter	Nut
63	004 861 98	2	Schmiernippel	Grease nipple
64	603 937 40	2	Ring	Ring
65	603 938 40	2	Ring	Ring
66	603 925 40	2	Halter	Retainer
67	604 434 40	2	Näherungsschalter	Switch
68	603 887 40	1	Seilschutz	Rope protection