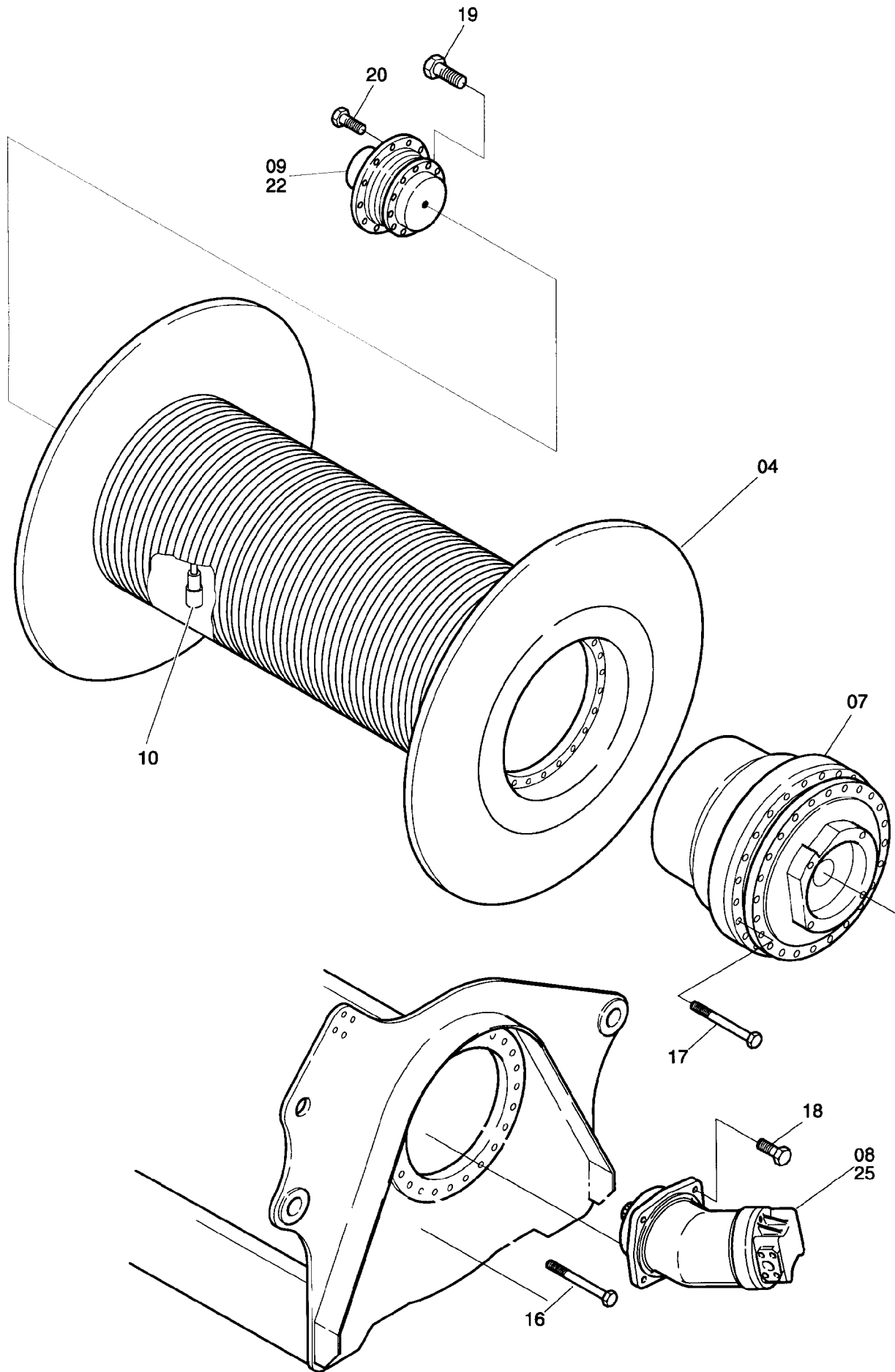


58-1450



58-1450

Bild-Nr Fig Fig Fig Fig Bild nr	ET-Nr Part-No No. de Piece No. de Pieza No. del Pezzo Detailj nr	Stückzahl Qty Qte Ctd Qta Antal		Gegenstand Description Designation Descripcion Designazione Benaemning
00	603 782 40	1	Winde Wippwerk 1 kpl.	Winch luffing gear 1 assy.
01	603 700 40	1	Windenlagerung SK	Winch bearing (weldment)
02	603 811 40	1	Walze	Roll
03	603 733 40	1	Schutzhaube	Protecting hood
04	577 800 40	1	Seiltrommel ø 1270	Rope drum
05	497 152 40	2	Deckel	Cover
06	497 153 40	2	Ring	Ring
07	-	1	Windengetriebe kpl. s. EL-Blatt 90-2847	Hoist gear assy. see page 90-2847
08	-	1	Konstantmotor s. EL-Blatt 90-1383	Fixed displacement motor see page 90-1383
09	498 793 40	1	Schleifringkörper	Slip ring
10	461 616 40	1	Näherungsschalter	Switch
11	360 737 99	2	Rollenlager	Roller bearing
12	005 268 98	2	Wellendichtring	Shaft seal
13	603 816 40	4	Steckbolzen	Socket pin
14	505 908 98	4	Sicherungsbolzen	Lock pin
15	007 266 98	4	Sicherungsfeder	Locking spring
16	307 585 99	24	Schraube	Bolt
17	308 886 99	23	Schraube	Bolt
18	510 674 98	4	Schraube	Bolt
19	308 882 99	12	Schraube	Bolt
20	307 454 99	8	Schraube	Bolt
21	308 575 99	4	Schraube	Bolt
22	307 728 99	2	Schraube	Bolt
23	308 581 99	8	Schraube	Bolt
24	332 113 99	8	Mutter M 10	Nut
25	-	1	Hydraulik Wippwerk s. EL-Blatt 58-1460	Hydraulic luffing gear see page 58-1460
26	604 434 40	1	Näherungsschalter	Switch

**Zusatzwinde HA / Wippwerk 1
Add. Winch Main Boom / Luffing Gear 1**

58-1450

Seite/Page 3/3