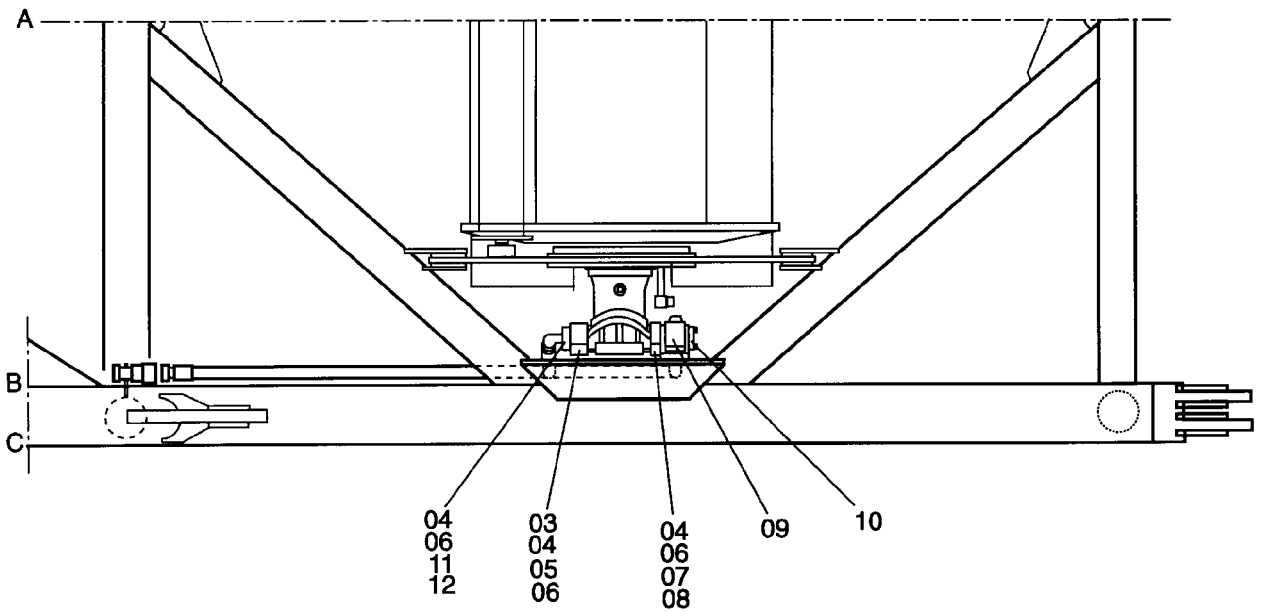
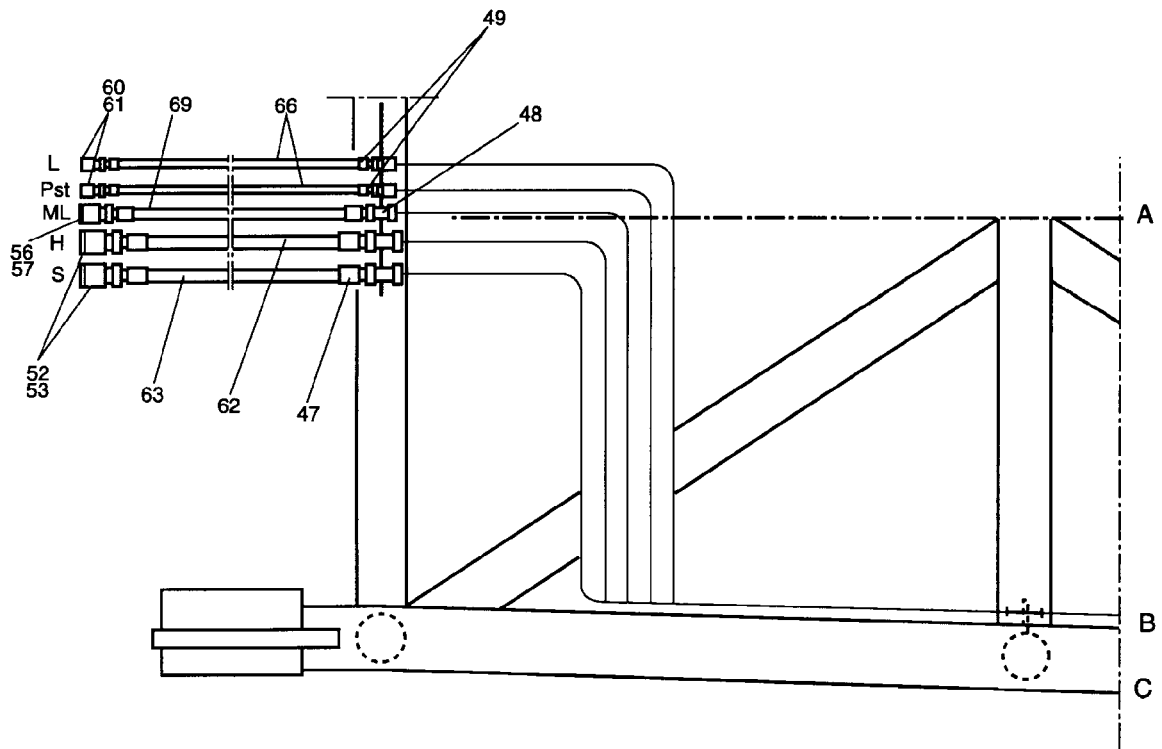


58-1460



58-1460

Bild-Nr Fig Fig Fig Fig Bild nr	ET-Nr Part-No No. de Piece No. de Pieza No. del Pezzo Detailj nr	Stückzahl Qty Qte Qtd Qta Antal		Gegenstand Description Designation Descripcion Designazione Benaemning
01	583 861 40	2	Leiste	Strip
02	541 653 40	1	Ventilplatte	Valve plate
03	566 384 40	1	Zwischenflansch	Intermediate flange
04	006 725 98	4	O-Ring	O-ring
05	320 238 99	4	Schraube	Bolt
06	343 866 99	16	Federring	Lock washer
07	620 232 40	1	Zwischenflansch	Intermediate flange
08	319 484 99	4	Schraube	Bolt
09	551 466 40	1	Sperr-Q-Meter	Check-q-meter
10	442 078 40	1	Blindflansch	Dummy flange
11	006 638 98	4	Flanschhälfte	Half flange
12	319 209 99	8	Schraube	Bolt
13	226 959 40	3	4/2-Wege-Magnetventil	Directional solenoid valve
14	180 325 40	4	Grundplatte	Base plate
15	319 174 99	16	Schraube	Bolt
16	343 852 99	16	Federring	Lock washer
17	346 512 40	1	4-Wegeventil	4-Directional spool valve
18	307 280 99	8	Schraube	Bolt
19	332 110 99	8	Mutter	Nut
20	343 853 99	8	Federring	Lock washer
21	371 347 99	1	Rückschlagventil	Non-return valve
22	210 906 40	2	Sperrventil	Non-return valve
23	226 356 40	2	Düse 1,5 mm	Nozzle
24	406 055 40	2	Düsenverschraubung	Nozzle union
25	256 977 40	1	Wechselventil	Shuttle valve
26	226 480 40	1	Drosselrückschlagventil	Throttle check valve
27	270 825 40	1	Düse	Nozzle
28	153 646 40	1	Kupplung	Coupling
29	372 910 99	1	Verschraubung	Union
30	372 427 99	1	Verschraubung	Union
31	372 452 99	2	Verschraubung	Union
32	372 373 99	1	Verschraubung	Union
33	373 748 99	2	Verschraubung	Union
34	502 752 98	1	Stutzen	Socket
35	373 750 99	1	Verschraubung	Union
36	371 956 99	1	Verschraubung	Union
37	372 909 99	1	Verschraubung	Union
38	373 752 99	1	Verschraubung	Union
39	372 613 99	3	Verschraubung	Union
40	371 452 99	3	Verschraubung	Union
41	372 172 99	2	Verschraubung	Union
42	372 446 99	1	Verschraubung	Union

**Hydr. zur Zusatzwinde HA / Wippwerk 1**  
**Hydr. for Add. Winch Main Boom / Luffing Gear 1**

**58-1460**

Seite/Page 3/4

Bild-Nr Fig Fig Fig Fig Bild nr	ET-Nr Part-No No. de Piece No. de Pieza No. del Pezzo Detailj nr	Stückzahl Qty Qte Ctd Qta Antal		Gegenstand Description Designation Descripcion Designazione Benaemning
43	370 313 99	12	Verschraubung	Union
44	255 694 40	3	Verschlußschraube	Plug
45	372 412 99	3	Verschraubung	Union
46	370 312 99	4	Verschraubung	Union
47	372 605 99	4	Verschraubung	Union
48	372 592 99	2	Verschraubung	Union
49	372 589 99	4	Verschraubung	Union
50	202 992 40	2	Kupplungsmuffe	Coupling sleeve
51	208 890 40	2	Staubmuffe NW 25	Dust muff
52	202 991 40	4	Kupplungsstecker	Coupler plug
53	208 889 40	4	Staubstecker NW 25	Dust plug
54	081 495 40	1	Kupplungsmuffe	Coupling sleeve
55	081 496 40	1	Schutzkappe	Protection cap
56	081 497 40	2	Kupplungsstecker	Coupler plug
57	208 893 40	2	Schutzstopfen	Protective plug
58	323 101 40	2	Kupplungsmuffe	Coupling sleeve
59	323 065 40	2	Schutzkappe	Protection cap
60	323 102 40	4	Kupplungsstecker	Coupler plug
61	323 066 40	4	Schutzstopfen	Protective plug
62	269 939 40	1	Schlauch NW 32x2100	Hose
63	416 024 40	1	Schlauch NW 32x2100	Hose
64	296 535 40	1	Schlauch NW 32x2650	Hose
65	255 831 40	1	Schlauch NW 32x3100	Hose
66	369 430 40	2	Schlauch NW 10x2100	Hose
67	306 941 40	2	Schlauch NW 10x2600	Hose
68	168 491 40	1	Schlauch NW 20x2500	Hose
69	182 495 40	1	Schlauch NW 20x2300	Hose
70	463 179 40	1	Rohr ø 6x1	Pipe
71	463 180 40	1	Rohr ø 10x2	Pipe
72	463 181 40	3	Rohr ø 12x2	Pipe
73	463 182 40	1	Rohr ø 22x1,5	Pipe
74	483 029 40	2	Rohr ø 38x5	Pipe
75	253 577 40	15	Schild	Plate
76	056 291 40	15	Kabelband	Cable strap

**Hydr. zur Zusatzwinde HA / Wippwerk 1**  
**Hydr. for Add. Winch Main Boom / Luffing Gear 1**

**58-1460**

Seite/Page 4/4