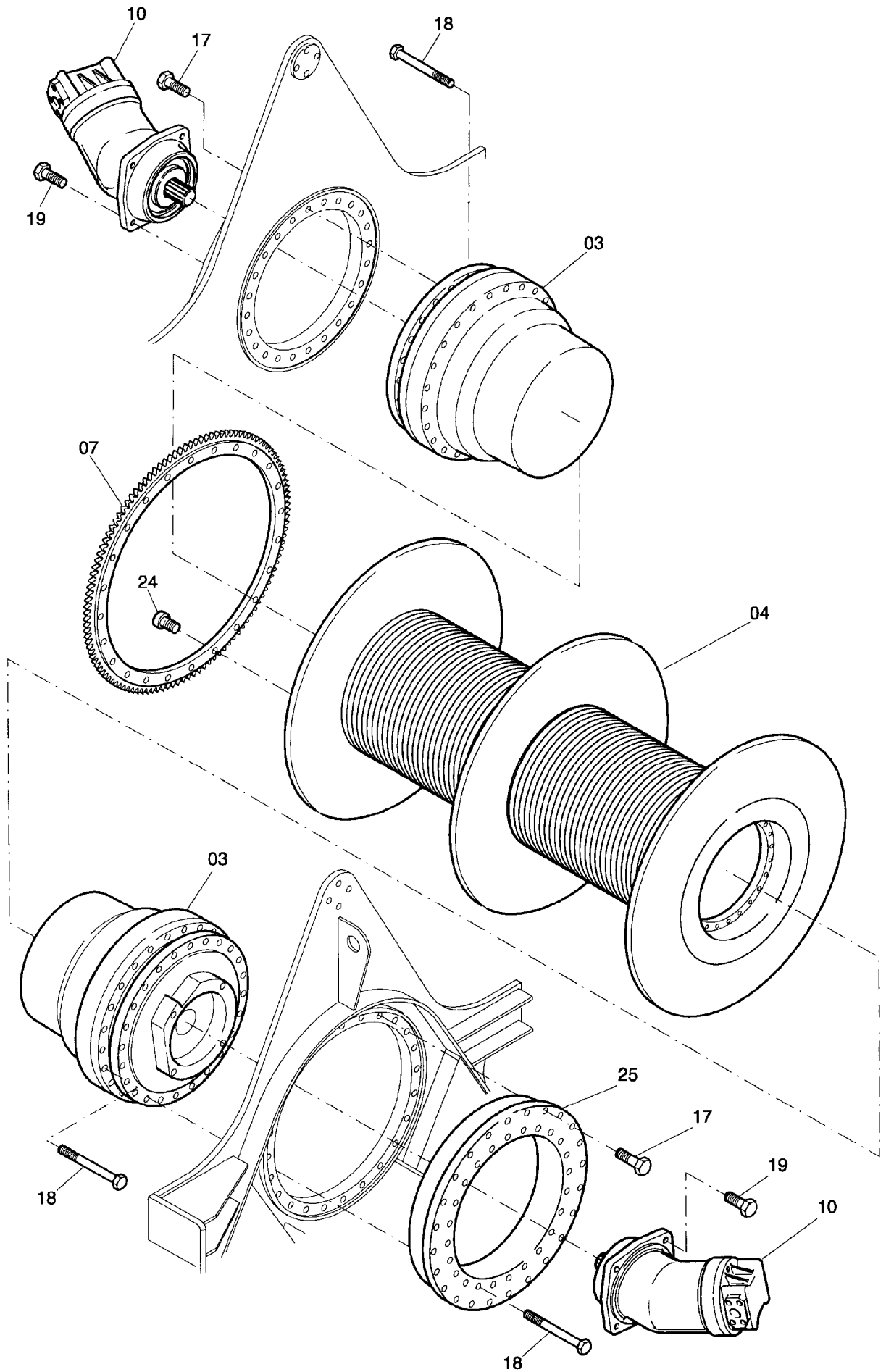


58-1480



58-1480

Bild-Nr Fig Fig Fig Fig Bild nr	ET-Nr Part-No No. de Piece No. de Pieza No. del Pezzo Detailj nr	Stückzahl Qty Qte Ctd Qta Antal		Gegenstand Description Designation Descripcion Designazione Benaemning
00	603 817 40	1	Winde Wippwerk 2 kpl.	Winch luffing gear 2 assy.
01	603 831 40	1	Windenlagerung SK	Winch bearing (weldment)
02	603 814 40	1	Walze	Roll
03	-	2	Windengetriebe kpl. s. EL-Blatt 90-2848	Hoist gear assy. see page 90-2848
04	577 751 40	1	Seiltrommel ø 330	Rope drum
05	497 152 40	2	Deckel	Cover
06	497 153 40	2	Ring	Ring
07	372 488 40	1	Zahnkranz	Sprocket
08	603 924 40	1	Ritzel	Pinion
09	603 818 40	1	Buchse	Bushing
10	-	2	Konstantmotor s. EL-Blatt 90-1383	Fixed displacement motor see page 90-1383
11	604 639 40	1	Getriebenockenendschalter	Gear cam switch
12	360 737 99	2	Rollenlager	Roller bearing
13	005 268 98	2	Wellendichtring	Shaft seal
14	603 816 40	4	Steckbolzen	Socket pin
15	505 908 98	4	Sicherungsbolzen	Lock pin
16	007 266 98	4	Sicherungsfeder	Locking spring
17	307 585 99	48	Schraube	Bolt
18	308 886 99	70	Schraube	Bolt
19	510 674 98	8	Schraube	Bolt
20	308 581 99	8	Schraube	Bolt
21	332 113 99	8	Mutter	Nut
22	307 728 99	3	Schraube	Bolt
23	307 661 99	1	Schraube	Bolt
24	319 155 99	6	Schraube	Bolt
25	372 491 40	1	Ring	Ring
26	354 193 99	1	Paßfeder	Feather key
27	-	1	Hydraulik Wippwerk s. EL-Blatt 58-1485	Hydraulic luffing gear see page 58-1485

**Zusatzwinde Wippwerk 2 / SL-Mast
Add. Winch Luffing Gear 2 / SL-Tower**

58-1480

Seite/Page 3/3