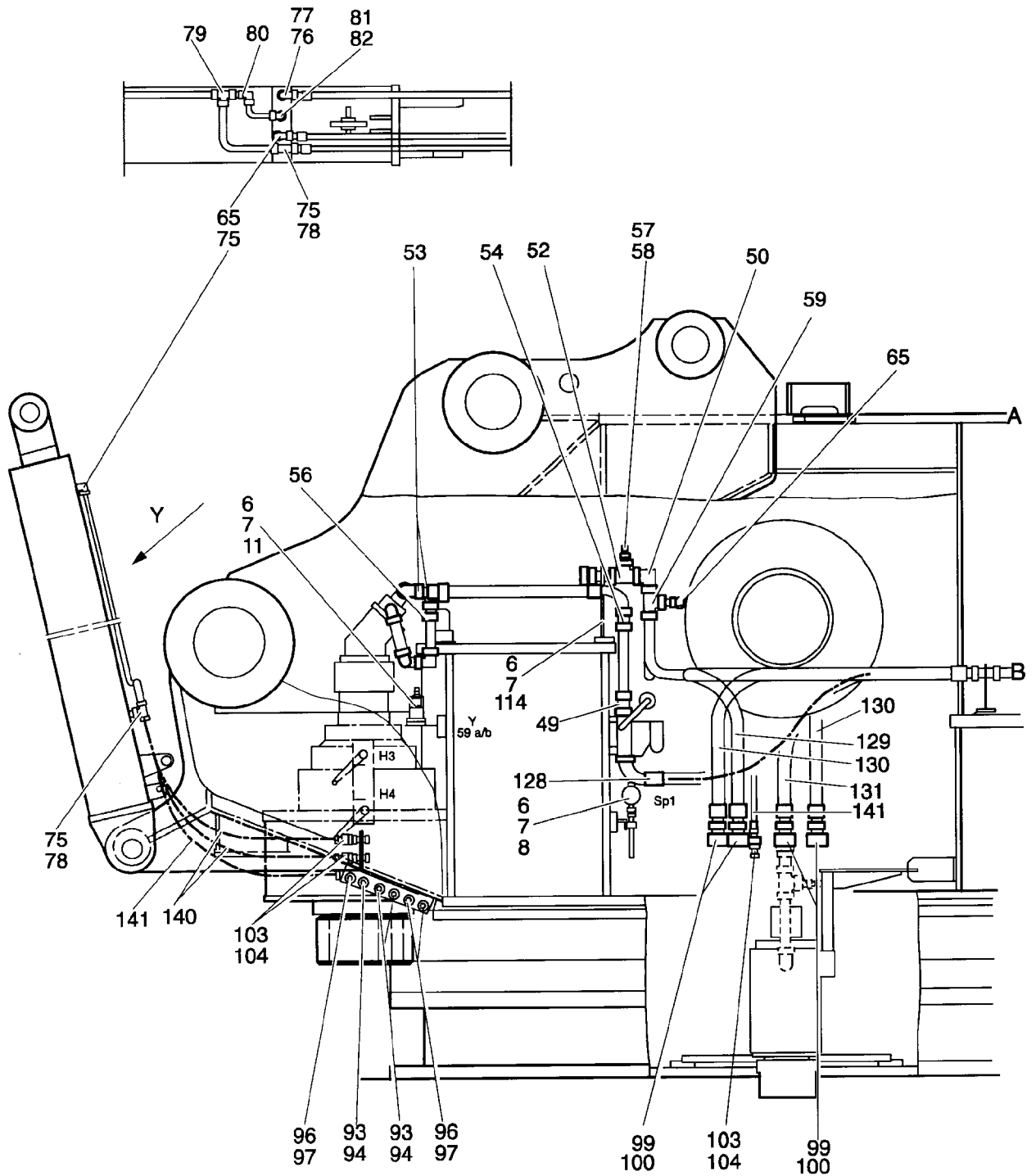


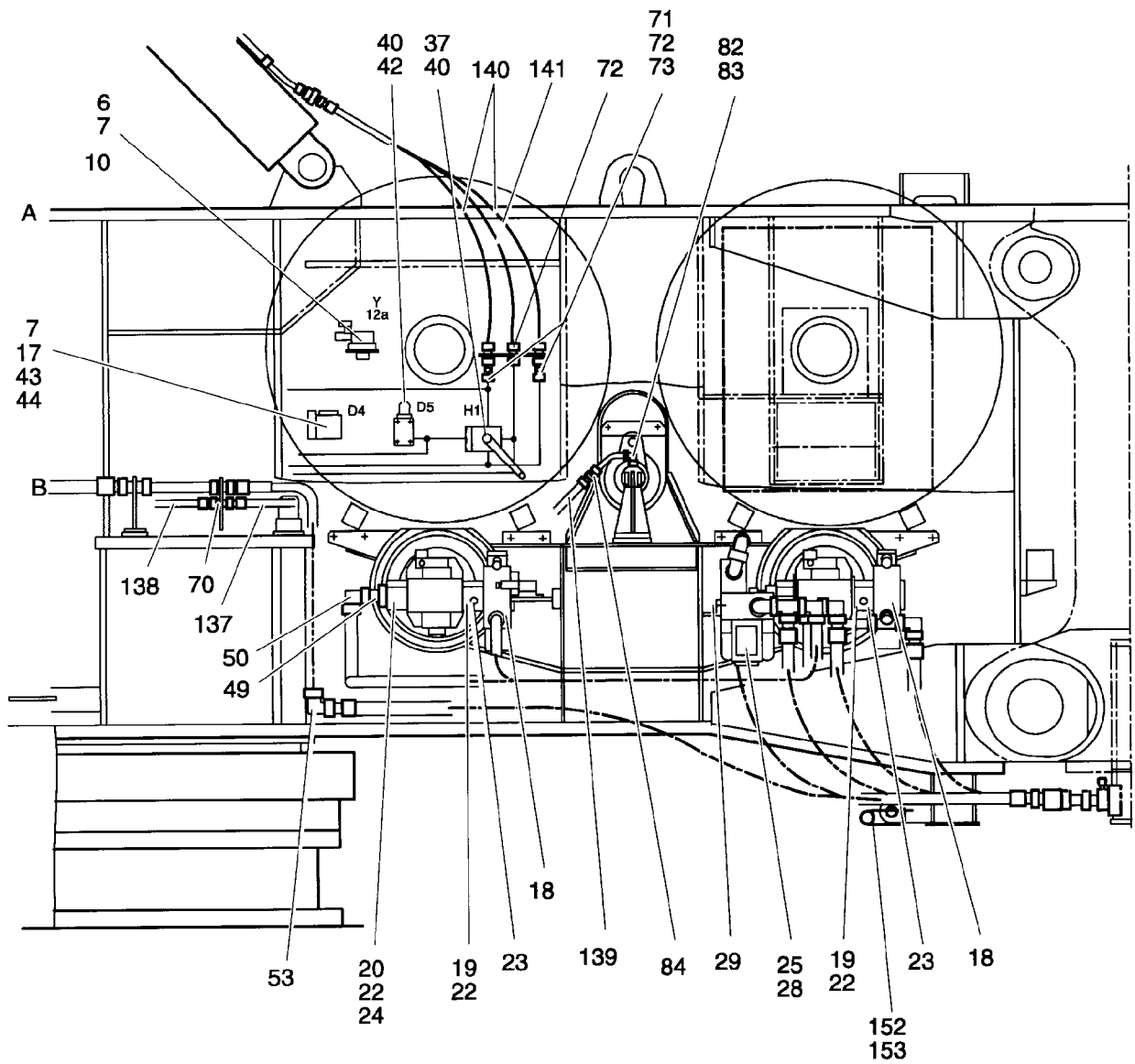
Ansicht Y
VIEW Y



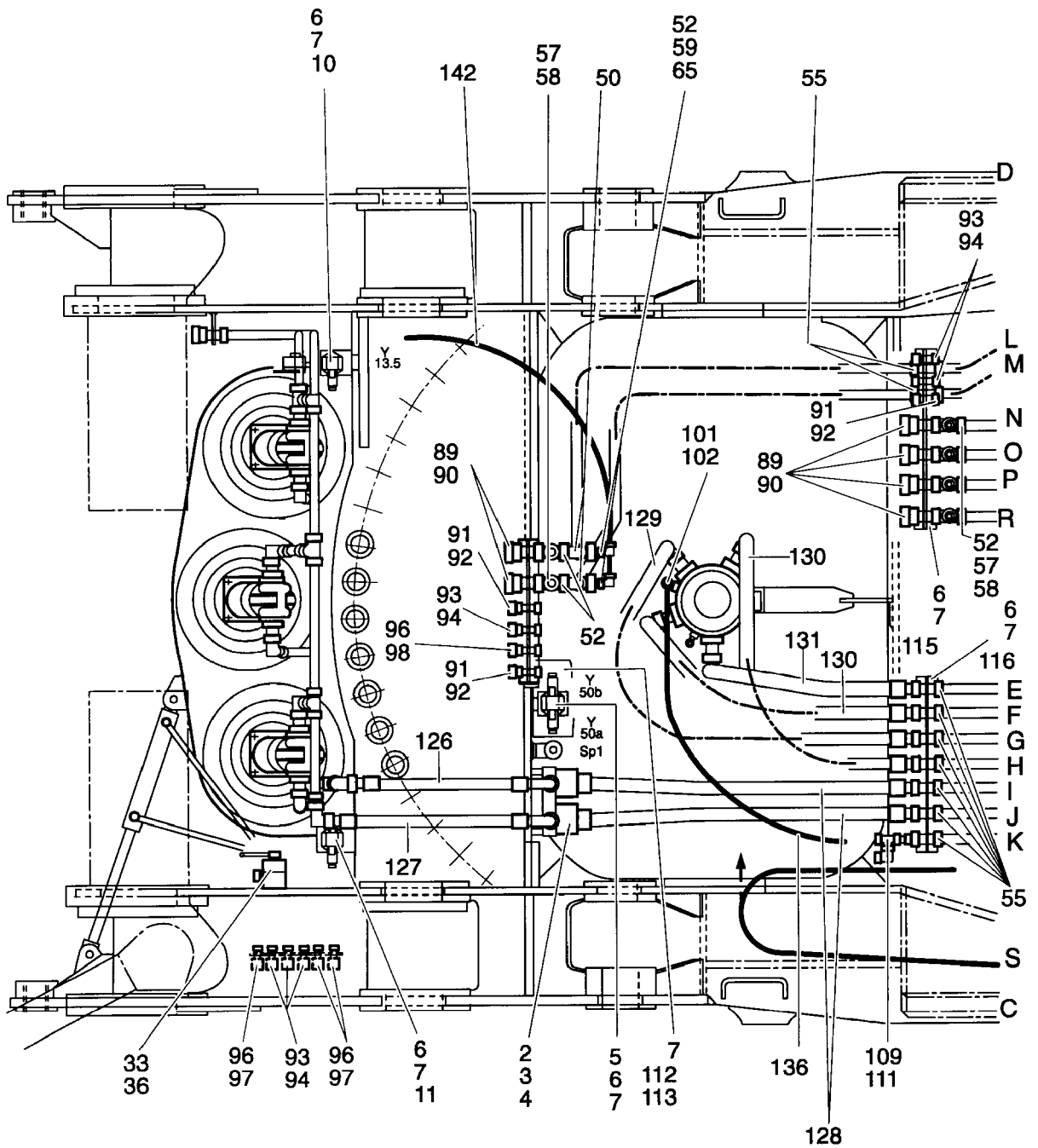
58-1830

Hubwerk 1
HOIST 1

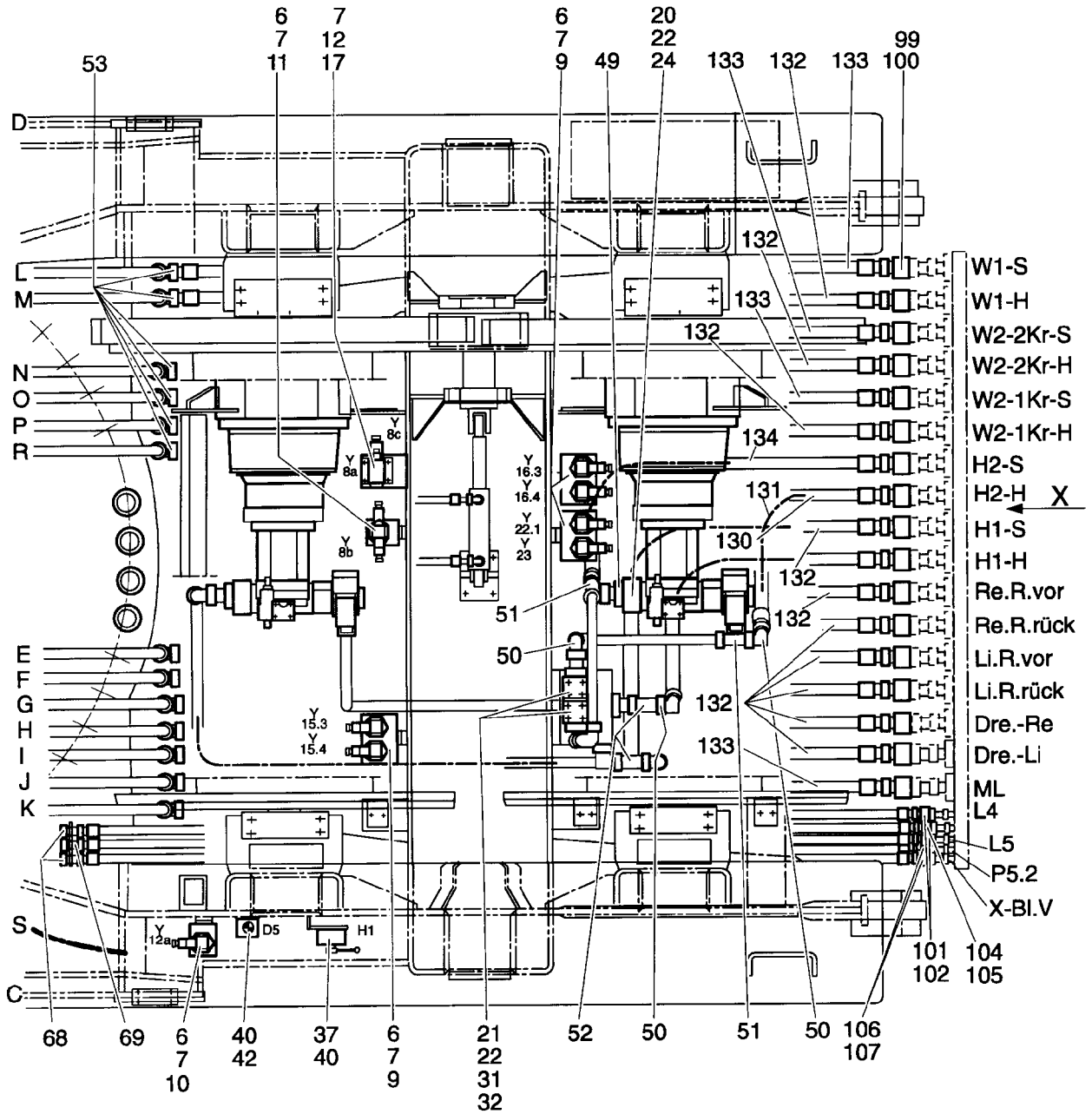
Hubwerk 2
HOIST 2



58-1830

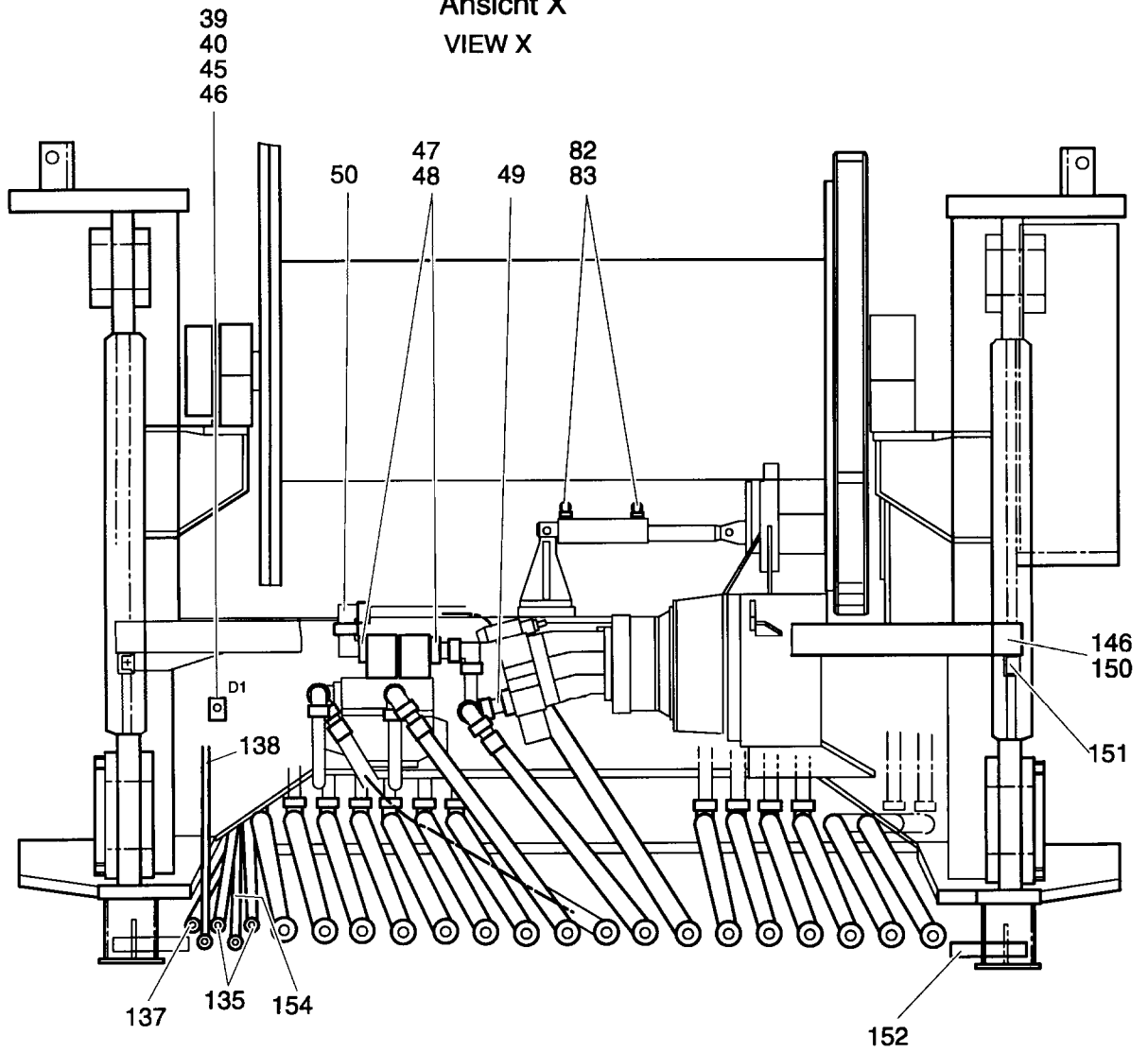


58-1830



58-1830

Ansicht X
VIEW X



58-1830

Bild-Nr Fig Fig Fig Fig Bild nr	ET-Nr Part-No No. de Piece No. de Pieza No. del Pezzo Detailj nr	Stückzahl Qty Qte Ctd Qta Antal		Gegenstand Description Designation Descripcion Designazione Benaemning
01	-	1	Hydraulik Zubehör s. EL-Blatt 58-1835	Hydraulic accessories see page 58-1835
02	-	1	Ventilplatte Drehwerk s. EL-Blatt 50-1840c	Valve plate slew gear see page 50-1840c
03	308 608 99	3	Schraube	Bolt
04	346 498 99	6	Federring	Lock washer
05	-	1	Druckabstufung Drehwerk s. EL-Blatt 801-1825	Pressure rating slew gear see page 801-1825
06	307 775 99	30	Schraube	Bolt
07	346 500 99	42	Federring	Lock washer
08	538 931 40	1	Speicheranordnung kpl.	Feeder arr.
09	517 913 40	3	Ventilleiste	Valve bank
10	492 094 40	2	Magnetventil kpl.	Solenoid valve assy.
11	492 092 40	2	Ventilleiste	Valve bank
12	256 687 40	1	3/2-Wegeventil	3/2-Directional spool valve
13	226 474 40	1	Grundplatte	Base plate
14	319 232 99	4	Schraube	Bolt
15	343 853 99	4	Federring	Lock washer
16	308 577 99	4	Schraube	Bolt
17	332 197 99	6	Mutter	Nut
18	551 466 40	2	Sperr-Q-Meter	Check-q-meter
19	510 276 40	2	Flansch	Flange
20	320 238 99	16	Schraube	Bolt
21	343 866 99	24	Federring	Lock washer
22	006 725 98	6	O-Ring	O-ring
23	440 773 40	2	Rohrbruchsicherung	Pipe burst valve
24	566 384 40	2	Zwischenflansch	Intermediate flange
25	490 628 40	1	4/2-Wegeventil	4/2-Directional spool valve
26	262 111 40	1	Ventilplatte	Valve plate
27	319 309 99	6	Schraube	Bolt
28	343 859 99	6	Federring	Lock washer
29	307 802 99	3	Schraube	Bolt
31	191 803 40	2	Winkel	Angle
32	319 996 99	8	Schraube	Bolt
33	145 730 40	2	3-Wegehahn	3-Way cock
34	308 542 99	8	Schraube	Bolt
35	332 110 99	8	Mutter	Nut
36	346 499 99	8	Federring	Lock washer
37	343 808 40	1	4-Wege-Blockkugelhahn	4-Way ball cock
38	308 561 99	4	Schraube	Bolt
39	332 111 99	6	Mutter	Nut
40	346 510 99	6	Federring	Lock washer
Hydraulik Vorderrahmen			58-1830	
Hydraulic Front Frame				
			Seite/Page 7/11	

Bild-Nr Fig Fig Fig Fig Bild nr	ET-Nr Part-No No. de Piece No. de Pieza No. del Pezzo Detailj nr	Stückzahl Qty Qte Ctd Qta Antal		Gegenstand Description Designation Descripcion Designazione Benaemning
41	348 711 40	1	Druckbegrenzungsventil	Pressure relief valve
42	308 560 99	4	Schraube	Bolt
43	270 245 40	1	Druckbegrenzungsventil	Pressure relief valve
44	308 585 99	2	Schraube	Bolt
45	461 880 40	1	Druckregelventil	Pressure control valve
46	308 907 99	2	Schraube	Bolt
47	510 549 98	2	Flanschverbindung	Flange connection
48	319 485 99	8	Schraube	Bolt
49	180 675 40	7	Flanschverbindung	Flange connection
50	372 188 99	9	Verschraubung	Union
51	372 136 99	2	Verschraubung	Union
52	371 980 99	8	Verschraubung	Union
53	372 726 99	15	Verschraubung	Union
54	372 417 99	2	Verschraubung	Union
55	372 605 99	9	Verschraubung	Union
56	372 998 99	2	Verschraubung	Union
57	372 993 99	6	Verschraubung	Union
58	004 396 98	6	Stutzen	Socket
59	501 903 98	2	Verschraubung	Union
60	180 940 40	6	Flanschverbindung	Flange connection
61	371 979 99	1	Verschraubung	Union
62	372 135 99	1	Verschraubung	Union
63	372 628 99	4	Verschraubung	Union
64	372 187 99	8	Verschraubung	Union
65	372 184 99	6	Verschraubung	Union
66	597 869 40	1	Abdeckung	Cover
68	372 593 99	2	Verschraubung	Union
69	372 602 99	1	Verschraubung	Union
70	372 589 99	1	Verschraubung	Union
71	372 601 99	4	Verschraubung	Union
72	372 590 99	2	Verschraubung	Union
73	371 976 99	4	Verschraubung	Union
74	004 131 98	4	Stutzen	Socket
75	372 461 99	6	Verschraubung	Union
76	370 314 99	2	Verschraubung	Union
77	372 173 99	2	Verschraubung	Union
78	372 132 99	2	Verschraubung	Union
79	372 625 99	2	Verschraubung	Union
80	372 967 99	2	Verschraubung	Union
81	371 452 99	2	Verschraubung	Union
82	372 172 99	4	Verschraubung	Union
83	370 503 99	2	Verschraubung	Union
Hydraulik Vorderrahmen Hydraulic Front Frame				58-1830 Seite/Page 8/11

Bild-Nr Fig Fig Fig Fig Bild nr	ET-Nr Part-No No. de Piece No. de Pieza No. del Pezzo Detailj nr	Stückzahl Qty Qte Ctd Qta Antal		Gegenstand Description Designation Descripcion Designazione Benaemning
84	370 403 99	2	Verschraubung	Union
85	372 435 99	2	Verschraubung	Union
86	500 892 98	2	Stutzen	Socket
87	323 200 40	1	Drossel-Absperrventil	Throttle valve
88	372 360 99	1	Stutzen	Socket
89	202 992 40	6	Kupplungsmuffe	Coupling sleeve
90	208 890 40	6	Staubmuffe NW 25	Dust muff
91	081 495 40	3	Kupplungsmuffe	Coupling sleeve
92	081 496 40	3	Schutzkappe NW 16	Protection cap
93	323 101 40	7	Kupplungsmuffe	Coupling sleeve
94	323 065 40	7	Schutzkappe NW 8	Protection cap
95	269 235 40	4	Kupplungsmuffe	Coupling sleeve
96	208 896 40	10	Schutzkappe NW 12	Protection cap
97	208 895 40	5	Kupplungsmuffe	Coupling sleeve
98	270 236 40	1	Kupplungsmuffe	Coupling sleeve
99	202 991 40	21	Kupplungsstecker	Coupler plug
100	208 889 40	21	Staubstecker NW 25	Dust plug
101	348 735 40	3	Kupplungsstecker	Coupler plug
102	515 106 40	3	Schutzstopfen	Protective plug
103	208 894 40	3	Kupplungsstecker	Coupler plug
104	208 897 40	8	Schutzstopfen	Protective plug
105	270 234 40	1	Kupplungsstecker	Coupler plug
106	323 102 40	2	Kupplungsstecker	Coupler plug
107	323 066 40	2	Schutzstopfen	Protective plug
108	269 234 40	4	Kupplungsstecker	Coupler plug
109	444 352 40	1	Reduzierstück	Reducer
110	372 617 99	1	Verschraubung	Union
111	372 176 99	1	Verschraubung	Union
112	494 327 40	2	Abdeckung	Cover
113	307 773 99	6	Schraube	Bolt
114	597 861 40	1	Kupplungshalter	Bracket for coupling
115	597 862 40	1	Kupplungshalter	Bracket for coupling
116	597 863 40	1	Kupplungshalter	Bracket for coupling
117	253 577 40	80	Schild	Plate
118	056 291 40	100	Kabelband	Cable strap
119	*	6	Rohr ø 38x5	Pipe
120	*	1	Rohr ø 30x4	Pipe
121	*	3	Rohr ø 16x2	Pipe
122	*	1	Rohr ø 15x1,5	Pipe
123	*	1	Rohr ø 20x2,5	Pipe
124	*	1	Rohr ø 22x1,5	Pipe
125	*	2	Rohr ø 12x2	Pipe

Hydraulik Vorderrahmen
Hydraulic Front Frame

58-1830

Seite/Page 9/11

Bild-Nr Fig Fig Fig Fig Bild nr	ET-Nr Part-No No. de Piece No. de Pieza No. del Pezzo Detailj nr	Stückzahl Qty Qte Ctd Qta Antal		Gegenstand Description Designation Descripcion Designazione Benaemning
126	300 738 40	1	Schlauch NW 32x820	Hose
127	458 772 40	1	Schlauch NW 32x920	Hose
128	269 211 40	2	Schlauch NW 32x1700	Hose
129	255 398 40	1	Schlauch NW 32x2400	Hose
130	300 777 40	3	Schlauch NW 32x1800	Hose
131	255 781 40	2	Schlauch NW 32x1300	Hose
132	527 473 40	9	Schlauch NW 32x2850	Hose
133	208 860 40	4	Schlauch NW 32x2800	Hose
134	416 024 40	2	Schlauch NW 32x2100	Hose
135	415 142 40	2	Schlauch NW 25x3500	Hose
136	394 671 40	1	Schlauch NW 25x1900	Hose
137	159 024 40	1	Schlauch NW 10x3500	Hose
138	256 379 40	2	Schlauch NW 10x1750	Hose
139	348 790 40	2	Schlauch NW 10x900	Hose
140	551 858 40	8	Schlauch NW 12x1600	Hose
141	440 879 40	5	Schlauch NW 12x1600	Hose
142	490 736 40	2	Schlauch NW 12x2500	Hose
143	323 434 40	1	Schlauch NW 8x980	Hose
144	159 026 40	1	Schlauch NW 8x1100	Hose
145	372 413 99	1	Verschraubung	Union
146	440 435 40	2	Kabelrinne	Cable guide
147	440 434 40	2	Deckel	Cover
148	440 432 40	2	Boden-Endblech	Bottom end plate
149	440 436 40	2	Ausleger	Boom
150	440 442 40	8	Schraube	Bolt
151	307 800 99	2	Schraube	Bolt
152	*	1	Rohr ø 38x5	Pipe
153	500 522 98	2	Sicherungsfeder	Locking spring
154	527 452 40	1	Schlauch NW 16x3700	Hose
161	510 268 40	1	Speicherhalter	Bracket
162	226 479 40	1	Druckspeicher 75	Accumulator
163	371 700 99	1	Verschraubung	Union
164	*	1	Rohr ø 10x1	Pipe
166	483 074 40	1	Ventilhalter	Valve support
167	226 959 40	1	4/2-Wege-Magnetventil	4/2-Directional solenoid valve
168	180 325 40	1	Grundplatte	Base plate
169	319 174 99	4	Schraube	Bolt
			* Meterware, bei Bestellung Länge angeben	* Bulk ware, state length required
*	215 505 99	6	Rohr ø 38x5, zu Bild-Nr. 119	Pipe, to fig-no. 119
*	215 503 99	1	Rohr ø 30x4, zu Bild-Nr. 120	Pipe, to fig-no. 120
*	215 629 99	3	Rohr ø 16x2, zu Bild-Nr. 121	Pipe, to fig-no. 121
Hydraulik Vorderrahmen Hydraulic Front Frame				58-1830 Seite/Page 10/11

Bild-Nr Fig Fig Fig Fig Bild nr	ET-Nr Part-No No. de Piece No. de Pieza No. del Pezzo Detailj nr	Stückzahl Qty Qte Ctd Qta Antal	Gegenstand Description Designation Descripcion Designazione Benaemning
*	215 811 99	1	Rohr ø 15x1,5, zu Bild-Nr. 122 Pipe, to fig-no. 122
*	215 814 99	1	Rohr ø 20x2,5, zu Bild-Nr. 123 Pipe, to fig-no. 123
*	215 495 99	1	Rohr ø 22x1,5, zu Bild-Nr. 124 Pipe, to fig-no. 124
*	215 642 99	2	Rohr ø 12x2, zu Bild-Nr. 125 Pipe, to fig-no. 125
*	215 635 99	1	Rohr ø 10x1, zu Bild-Nr. 164 Pipe, to fig-no. 164
Hydraulik Vorderrahmen			58-1830
Hydraulic Front Frame			Seite/Page 11/11