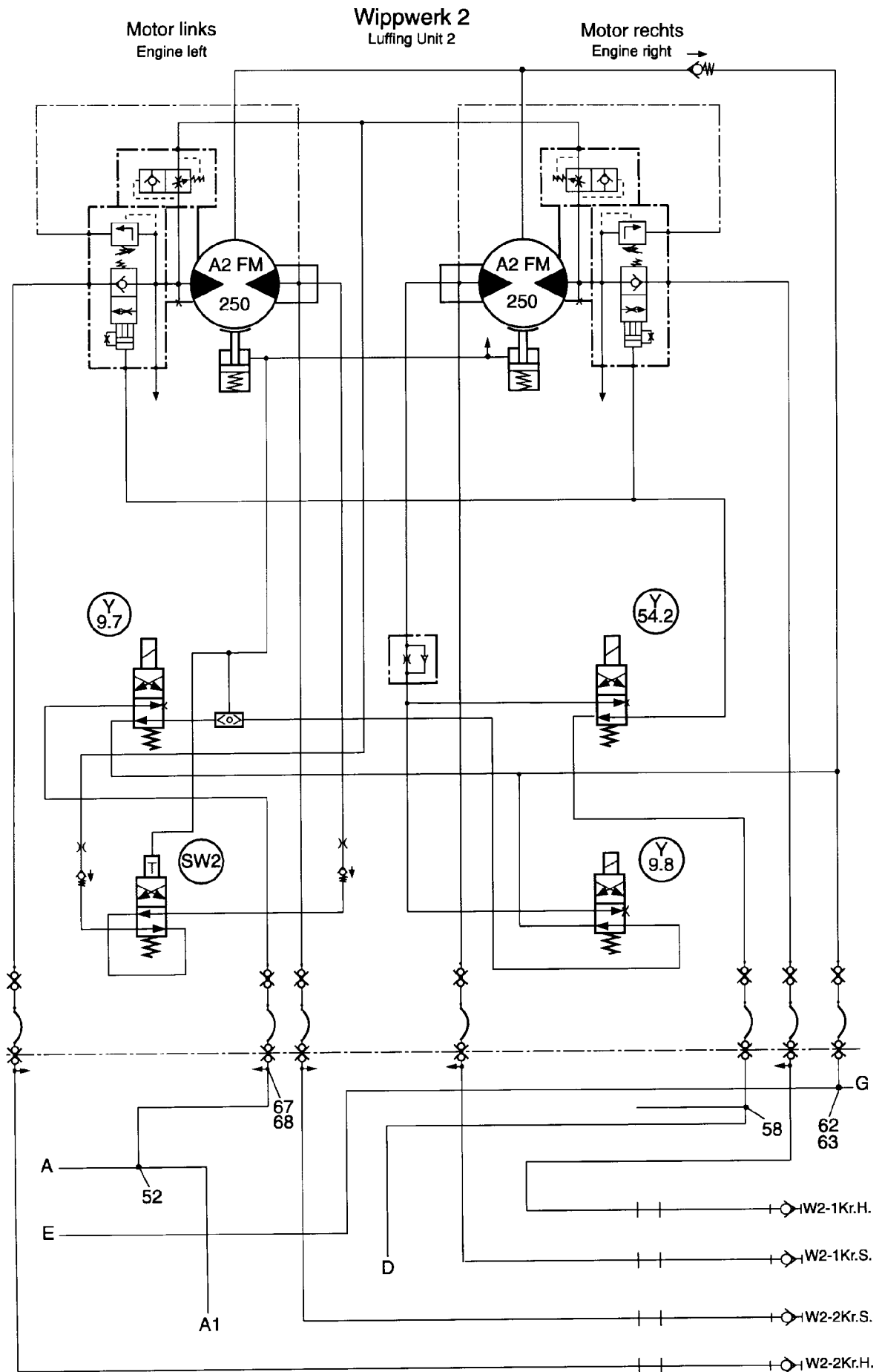
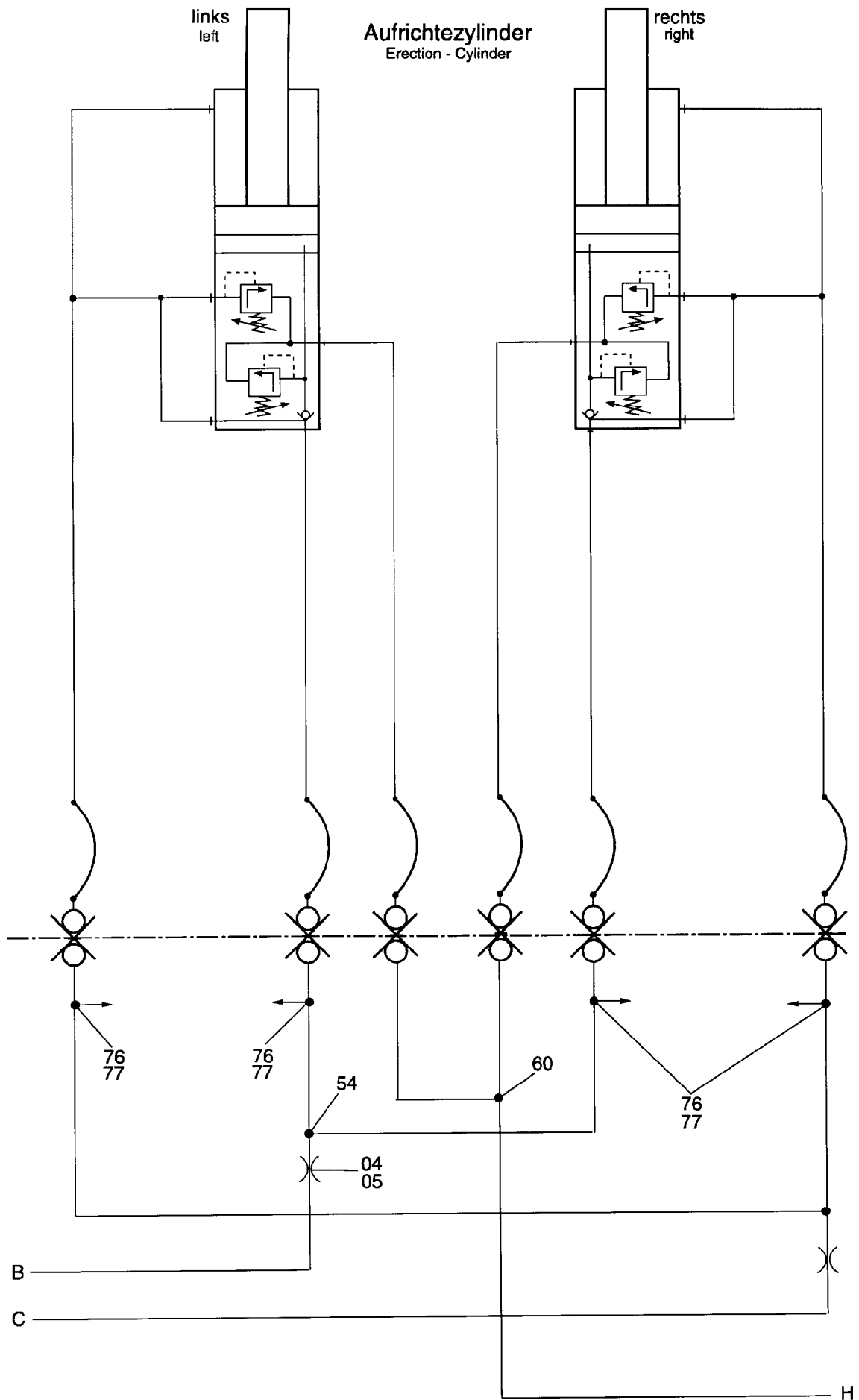


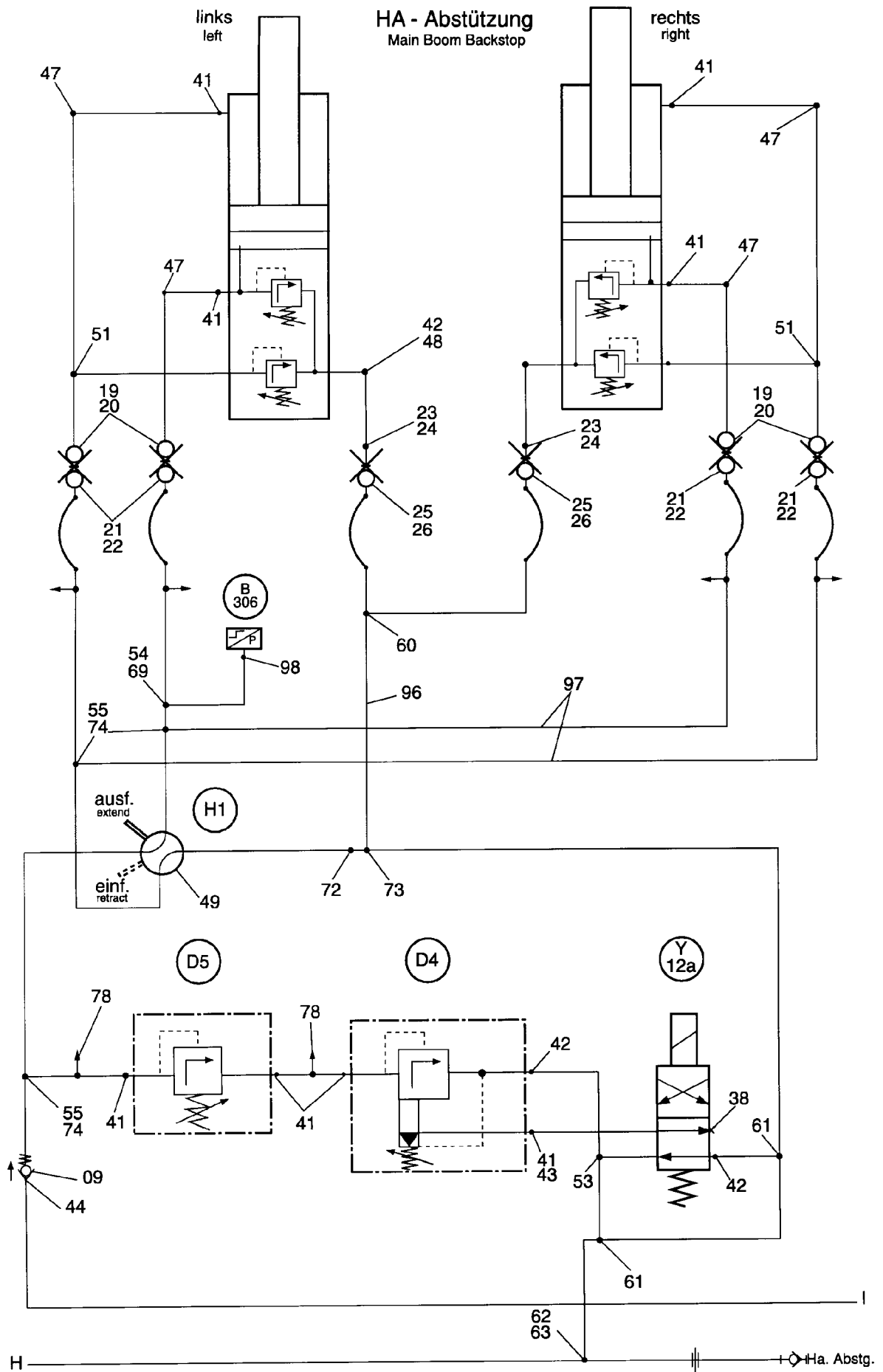
58-1835



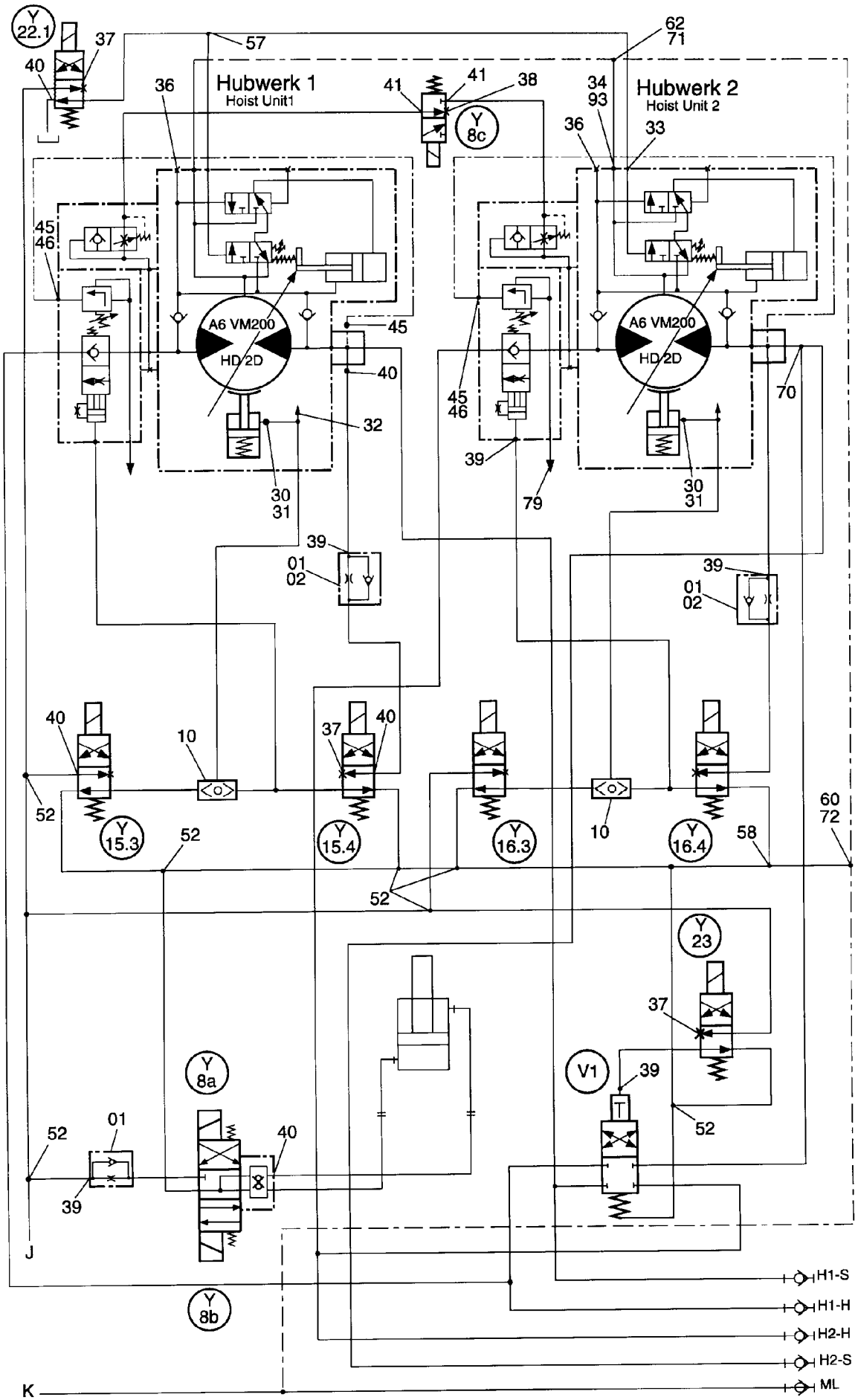
58-1835



58-1835

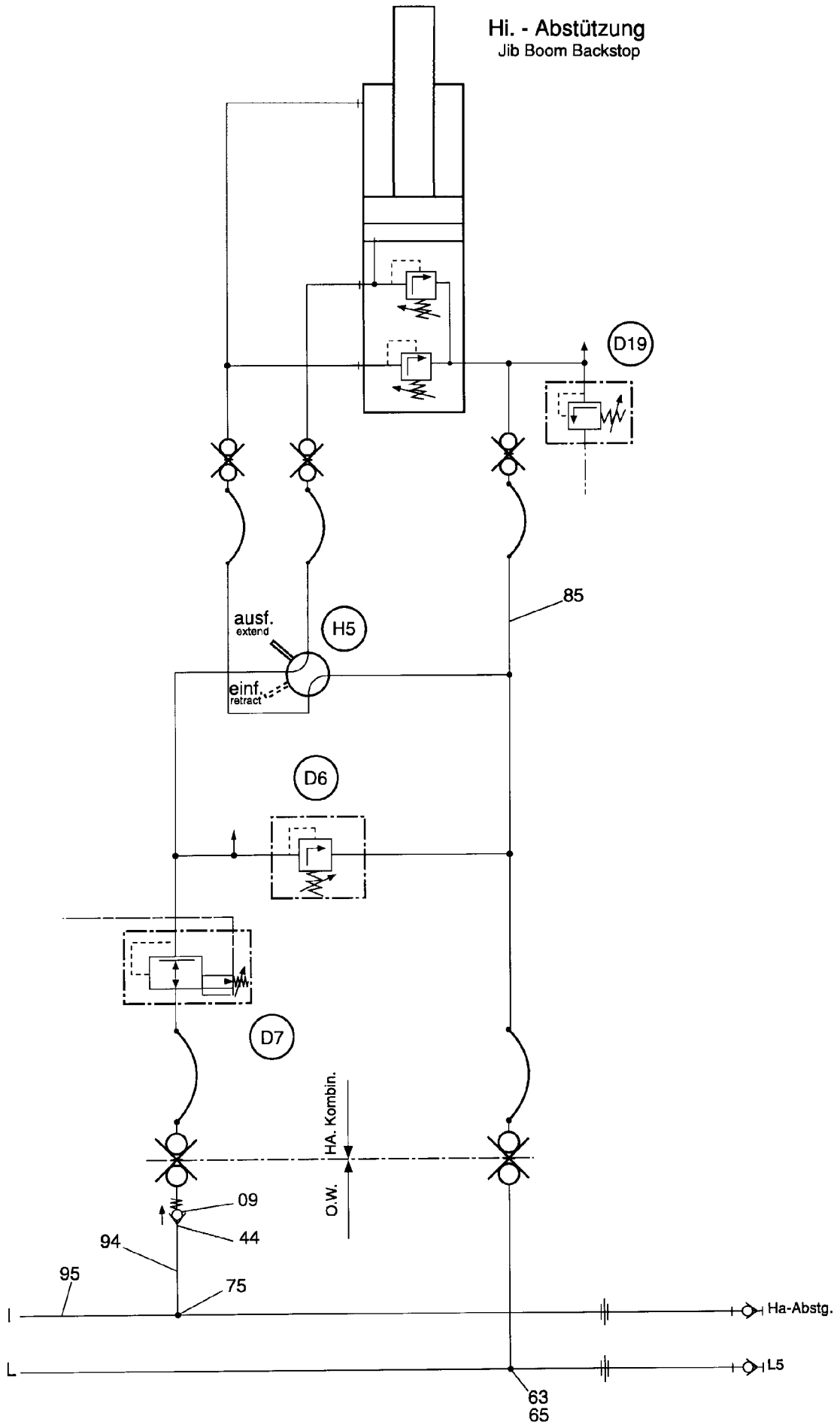


58-1835

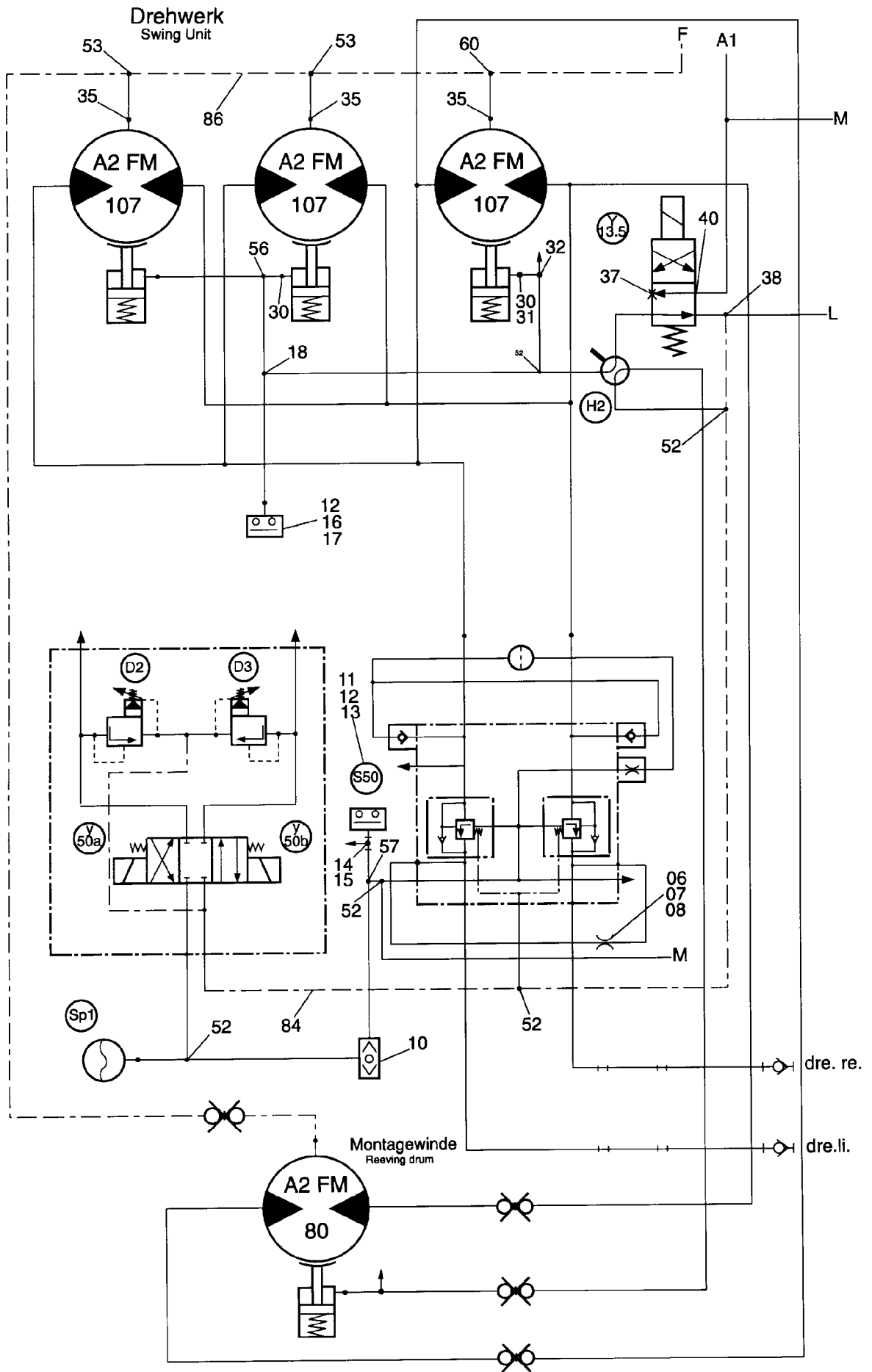


58-1835

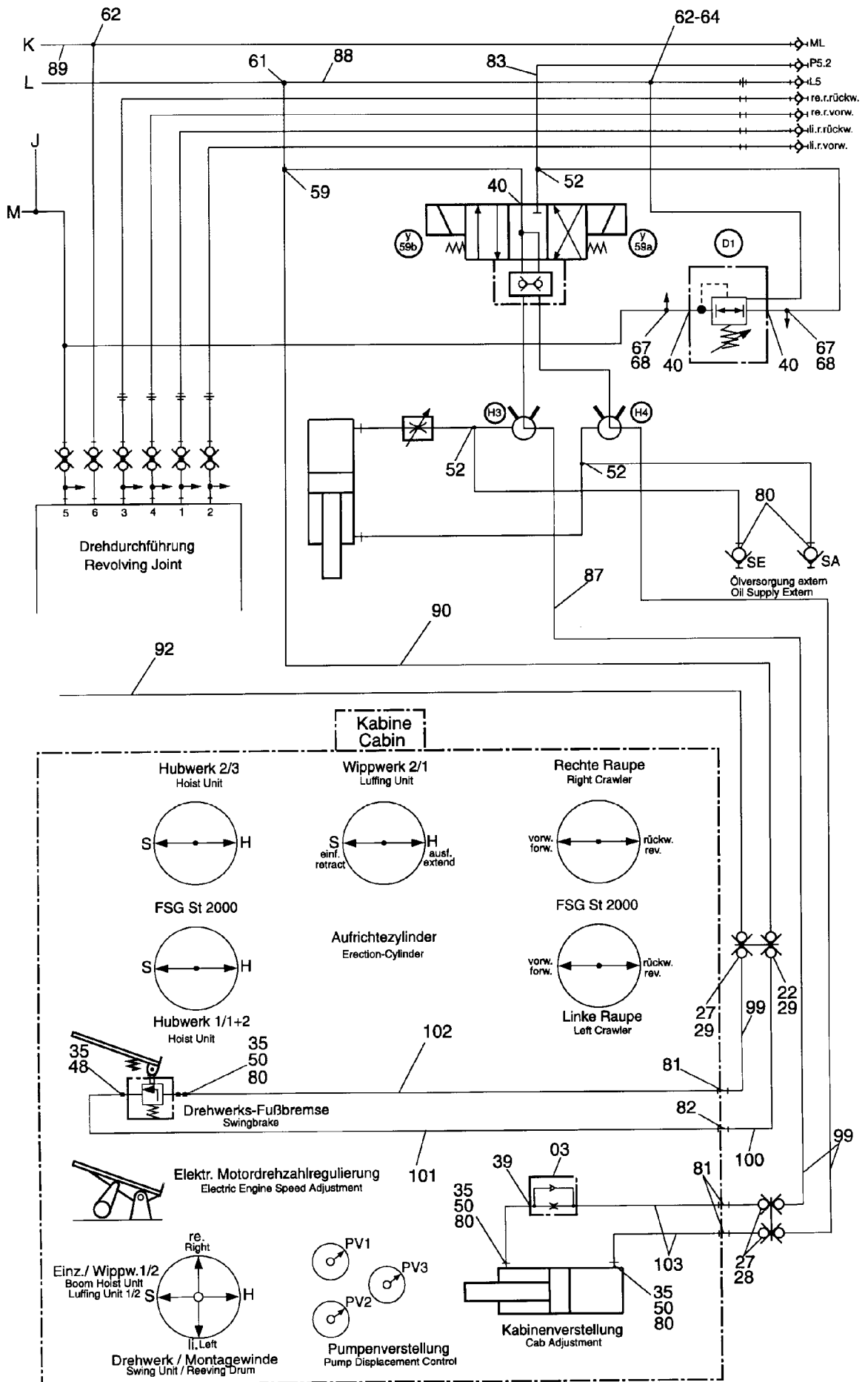
Hi. - Abstützung
Jib Boom Backstop



58-1835



58-1835



58-1835

Bild-Nr Fig Fig Fig Fig Bild nr	ET-Nr Part-No No. de Piece No. de Pieza No. del Pezzo Detailj nr	Stückzahl Qty Qte Ctd Qta Antal		Gegenstand Description Designation Descripcion Designazione Benaemning
01	226 480 40	3	Drosselrückschlagventil	Throttle check valve
02	270 825 40	2	Vergaserdüse	Nozzle
03	326 954 40	1	Drosselventil	Flow control valve
04	261 534 40	2	Düsenverschraubung	Nozzle union
05	597 859 40	2	Düse ø 3,5	Nozzle
06	428 036 40	1	Düsenverschraubung	Nozzle union
07	370 403 99	1	Verschraubung	Union
08	226 354 40	1	Düse ø 2 mm	Nozzle
09	180 736 40	2	Sperrventil	Non-return valve
10	256 977 40	3	Wechselventil	Shuttle valve
11	414 160 40	1	Druckschalter	Pressure switch
12	452 143 40	2	Gerätestecker	Plug
13	372 831 99	1	Verschraubung	Union
14	371 952 99	1	Verschraubung	Union
15	004 398 98	1	Stutzen	Socket
16	414 161 40	1	Druckschalter	Pressure switch
17	504 660 98	1	Verschraubung	Union
18	372 338 99	1	Verschraubung	Union
19	269 235 40	4	Kupplungsmuffe	Coupling sleeve
20	208 896 40	4	Schutzkappe NW 12	Protection cap
21	269 234 40	4	Kupplungsstecker	Coupler plug
22	208 897 40	5	Schutzstopfen	Protective plug
23	414 075 40	2	Stecknippel	Nipple
24	414 558 40	2	Staubkappe	Dust cap
25	414 074 40	2	Verschlußkupplung	Snap coupling
26	414 559 40	2	Staubstecker	Dust plug
27	323 102 40	3	Kupplungsstecker	Coupler plug
28	323 066 40	3	Schutzstopfen	Protective plug
29	208 894 40	1	Kupplungsstecker	Coupler plug
30	372 373 99	5	Verschraubung	Union
31	372 895 99	3	Verschraubung	Union
32	004 029 98	3	Verschraubung	Union
33	372 424 99	2	Verschraubung	Union
34	372 427 99	2	Verschraubung	Union
35	372 426 99	7	Verschraubung	Union
36	255 985 40	2	Verschlußschraube	Plug
37	255 694 40	9	Verschlußschraube	Plug
38	180 477 40	2	Verschlußschraube	Plug
39	371 452 99	10	Verschraubung	Union
40	370 313 99	38	Verschraubung	Union
41	372 461 99	14	Verschraubung	Union
42	370 314 99	5	Verschraubung	Union

Hydraulik Zubehör
Hydr. Accessories

58-1835

Seite/Page 9/11

Bild-Nr Fig Fig Fig Fig Bild nr	ET-Nr Part-No No. de Piece No. de Pieza No. del Pezzo Detailj nr	Stückzahl Qty Qte Ctd Qta Antal		Gegenstand Description Designation Descripcion Designazione Benaemning
43	373 354 99	1	Stutzen	Socket
44	372 462 99	4	Verschraubung	Union
45	372 452 99	4	Verschraubung	Union
46	372 175 99	4	Verschraubung	Union
47	372 184 99	6	Verschraubung	Union
48	372 173 99	6	Verschraubung	Union
49	372 185 99	4	Verschraubung	Union
50	372 172 99	20	Verschraubung	Union
51	372 132 99	2	Verschraubung	Union
52	372 613 99	23	Verschraubung	Union
53	372 614 99	3	Verschraubung	Union
54	372 625 99	3	Verschraubung	Union
55	372 626 99	3	Verschraubung	Union
56	373 747 99	1	Verschraubung	Union
57	373 748 99	2	Verschraubung	Union
58	373 751 99	4	Verschraubung	Union
59	373 755 99	1	Verschraubung	Union
60	373 732 99	4	Verschraubung	Union
61	373 759 99	3	Verschraubung	Union
62	372 617 99	6	Verschraubung	Union
63	372 917 99	6	Verschraubung	Union
64	501 053 98	1	Verschraubung	Union
65	371 957 99	1	Verschraubung	Union
66	371 956 99	1	Verschraubung	Union
67	371 953 99	3	Verschraubung	Union
68	502 752 98	3	Stutzen	Socket
69	372 967 99	1	Verschraubung	Union
70	372 915 99	1	Verschraubung	Union
71	372 916 99	2	Verschraubung	Union
72	501 912 98	1	Verschraubung	Union
73	372 616 99	1	Verschraubung	Union
74	372 974 99	5	Verschraubung	Union
75	371 977 99	1	Verschraubung	Union
76	371 976 99	4	Verschraubung	Union
77	004 131 98	4	Stutzen	Socket
78	003 906 98	2	Verschraubung	Union
79	153 646 40	2	Kupplung	Coupling
80	372 899 99	5	Verschraubung	Union
81	372 589 99	3	Verschraubung	Union
82	372 590 99	1	Verschraubung	Union
83	*	50	Rohr ø 12x2	Pipe
84	137 296 99	60	Einsteckhülse 12/8	Plug-in sleeve

Hydraulik Zubehör
Hydr. Accessories

58-1835

Seite/Page 10/11

Bild-Nr Fig Fig Fig Fig Bild nr	ET-Nr Part-No No. de Piece No. de Pieza No. del Pezzo Detailj nr	Stückzahl Qty Qte Ctd Qta Antal		Gegenstand Description Designation Descripcion Designazione Benaemning
85	*	10	Rohr ø 15x1,5	Pipe
86	208 967 40	10	Hülse 15/12	Sleeve
87	*	15	Rohr ø 22x2	Pipe
88	007 580 98	20	Einsteckhülse 22/18	Plug-in sleeve
89	*	10	Rohr ø 28x2,75	Pipe
90	180 134 40	10	Einsteckhülse 28/22,5	Plug-in sleeve
91	*	3	Rohr ø 18x2	Pipe
92	501 541 98	2	Einsteckhülse 18/14	Plug-in sleeve
93	372 174 99	2	Verschraubung	Union
94	368 230 40	1	Schlauch NW 16x2000	Hose
95	202 906 40	1	Schlauch NW 16x3000	Hose
96	440 444 40	1	Schlauch NW 12x7500	Hose
97	604 139 40	2	Schlauch NW 12x7500	Hose
98	371 701 99	1	Verschraubung	Union
99	417 050 40	3	Schlauch NW 10x2500	Hose
100	417 053 40	1	Schlauch NW 12x2500	Hose
101	364 213 40	1	Schlauch NW 13x2200	Hose
102	369 431 40	1	Schlauch NW 10x2200	Hose
103	306 946 40	2	Schlauch NW 10x1250	Hose
			* Meterware, bei Bestellung Länge angeben	* Bulk ware, state length required
*	211 301 99	50	Rohr ø 12x2, zu Bild-Nr. 83	Pipe, to fig-no. 83
*	500 187 98	10	Rohr ø 15x1,5, zu Bild-Nr. 85	Pipe, to fig-no. 85
*	501 683 98	15	Rohr ø 22x2, zu Bild-Nr. 87	Pipe, to fig-no. 87
*	501 351 98	10	Rohr ø 28x2,75, zu Bild-Nr. 89	Pipe, to fig-no. 89
*	501 682 98	3	Rohr ø 18x2, zu Bild-Nr. 91	Pipe, to fig-no. 91