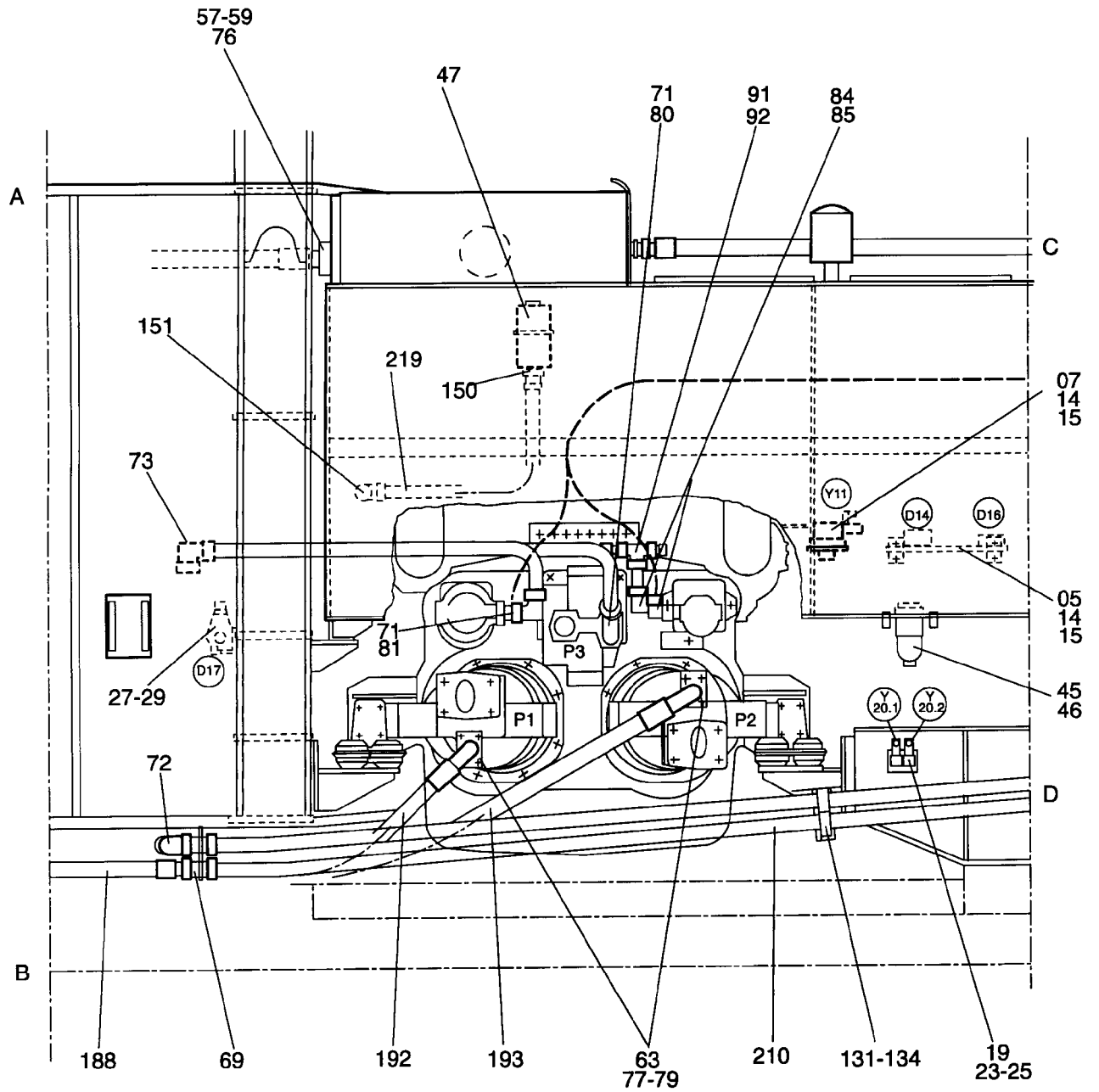
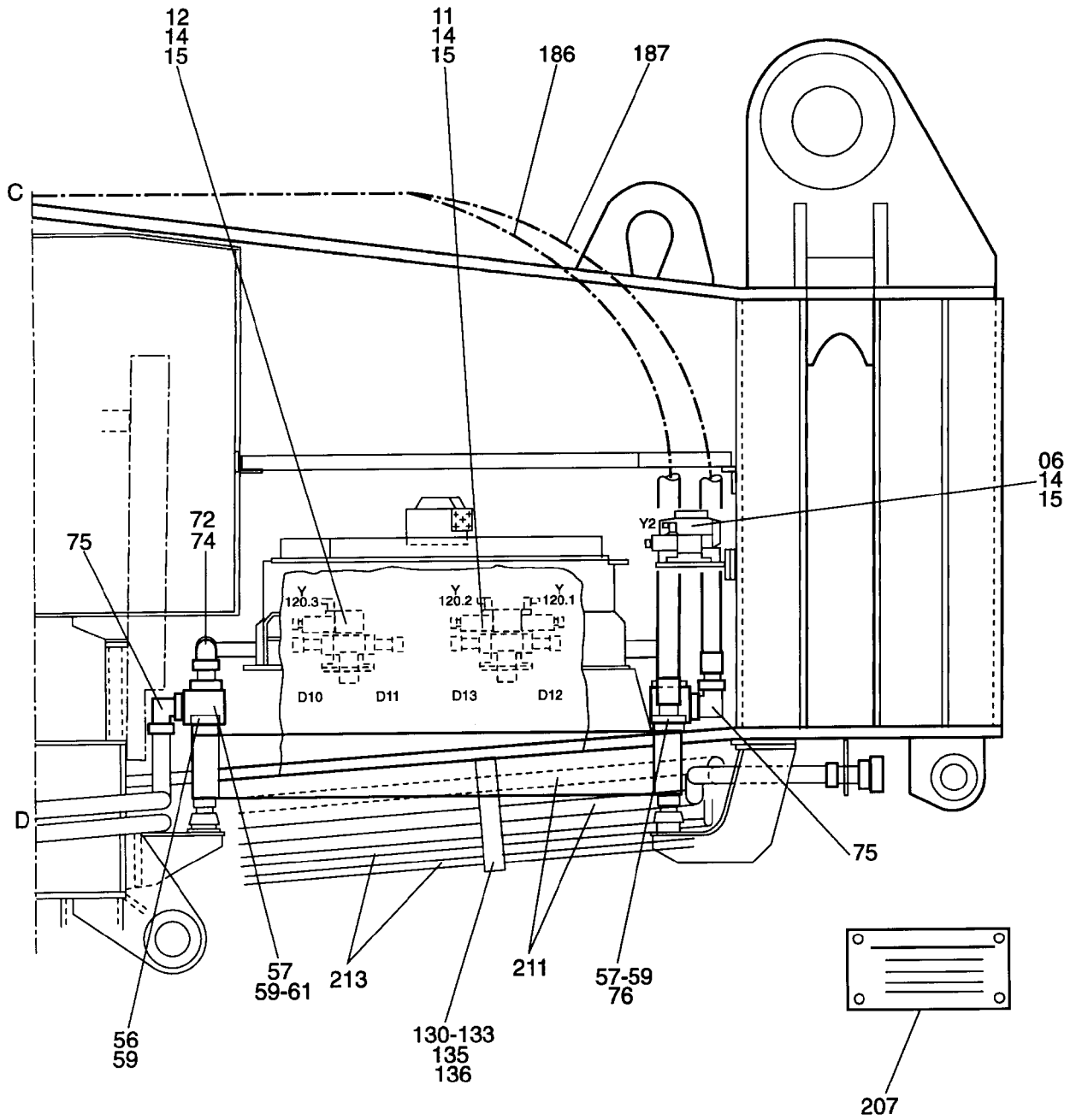


58-1855

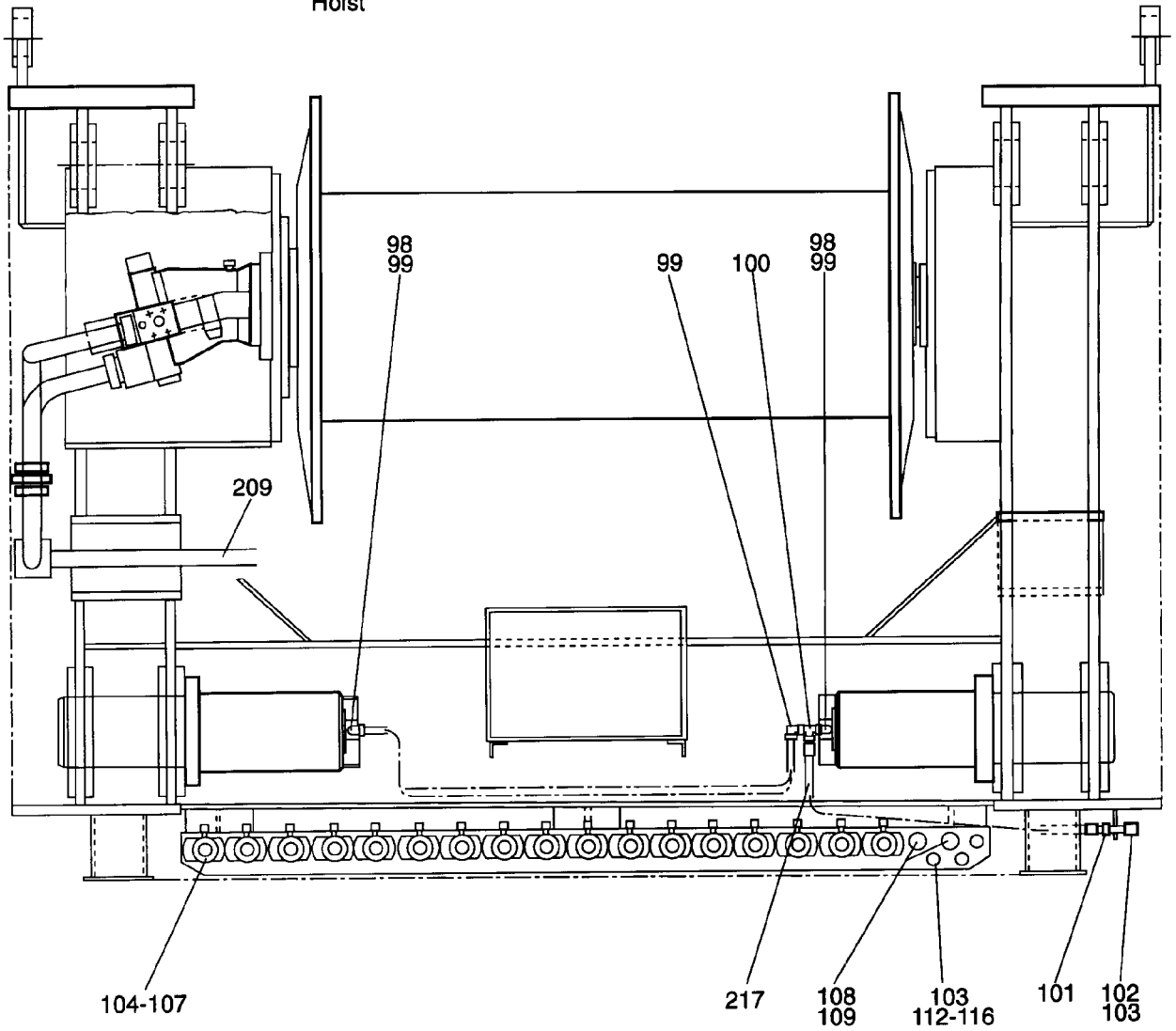


58-1855

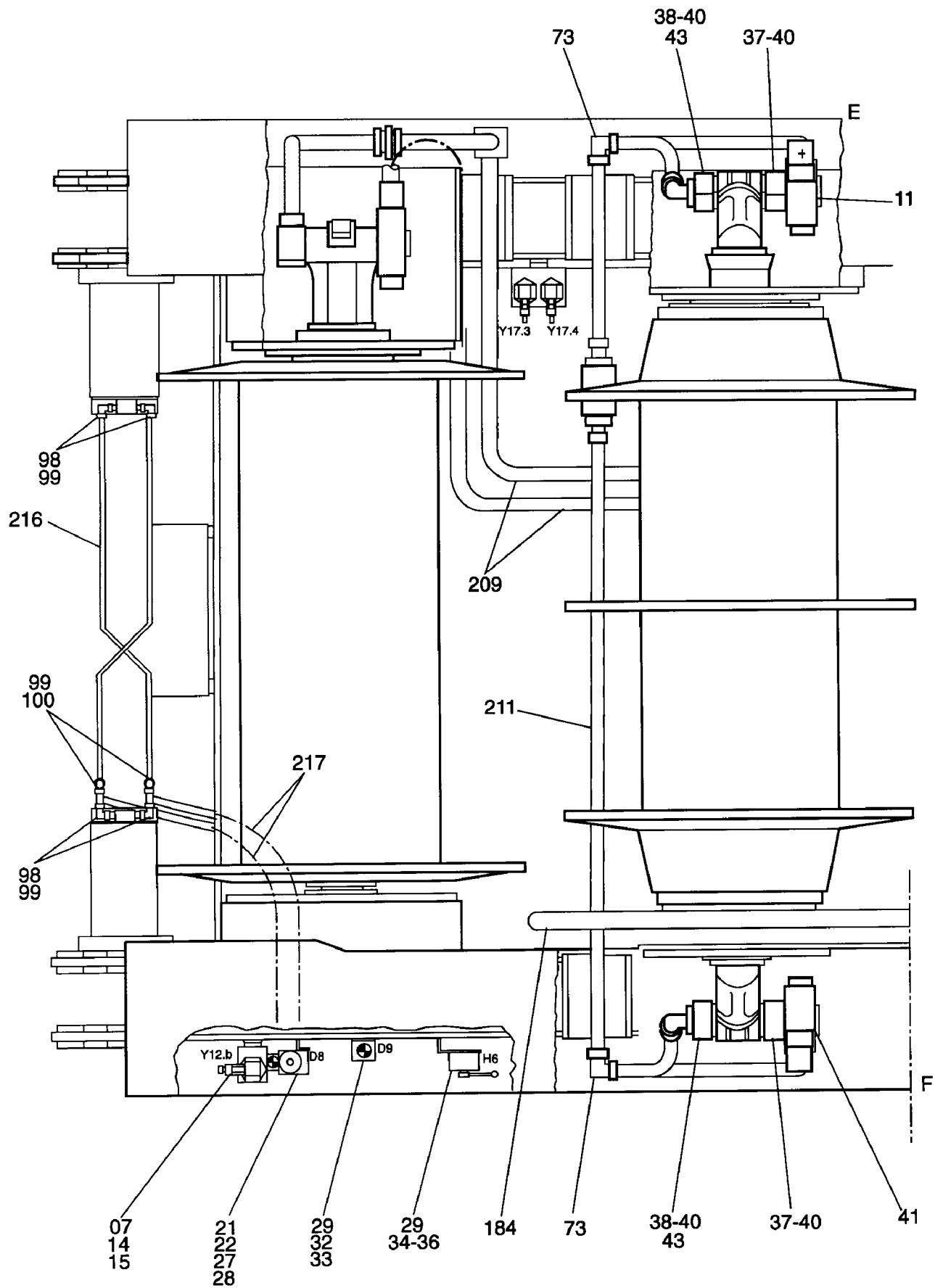


58-1855

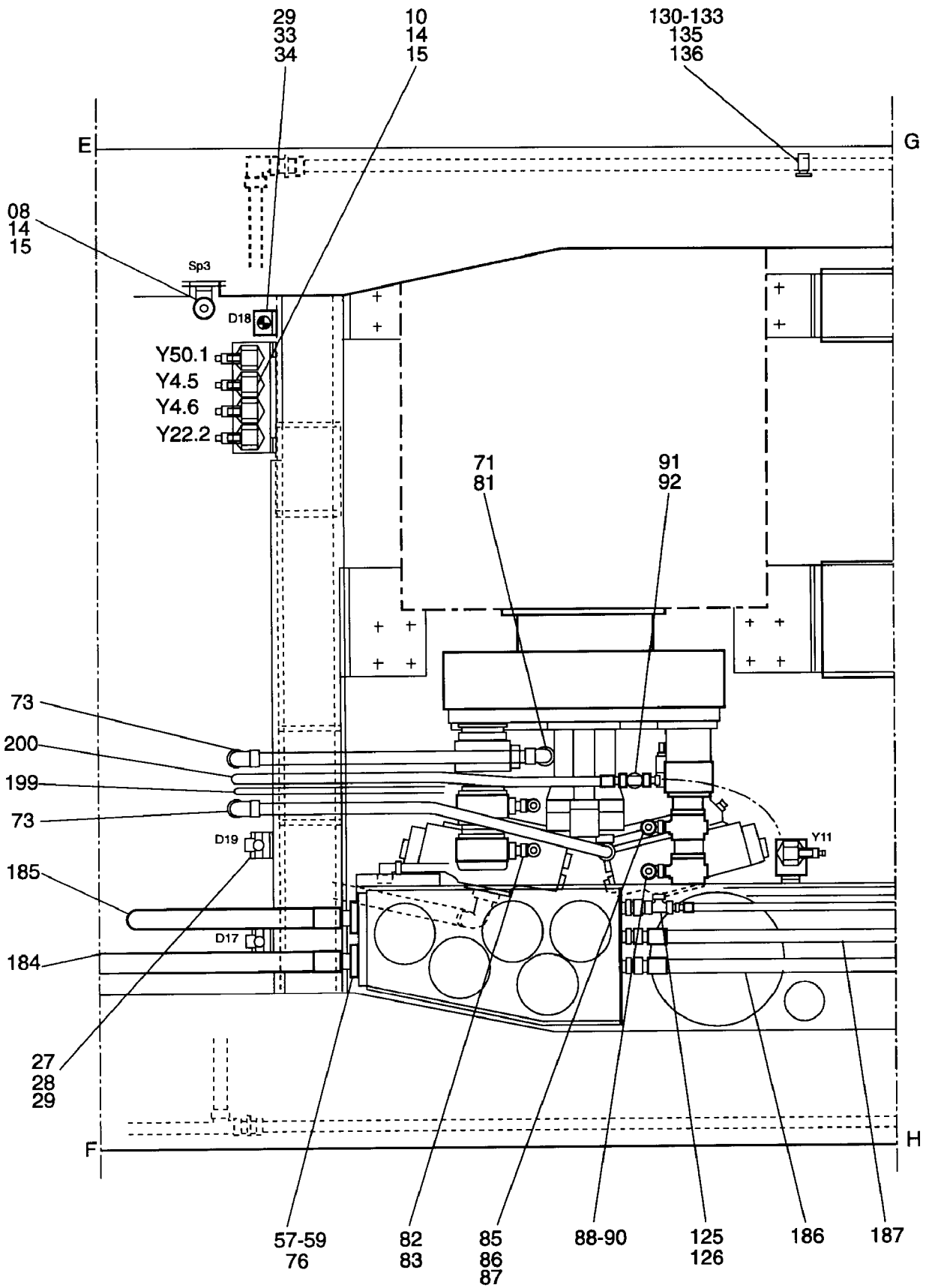
Hubwerk 3
Hoist



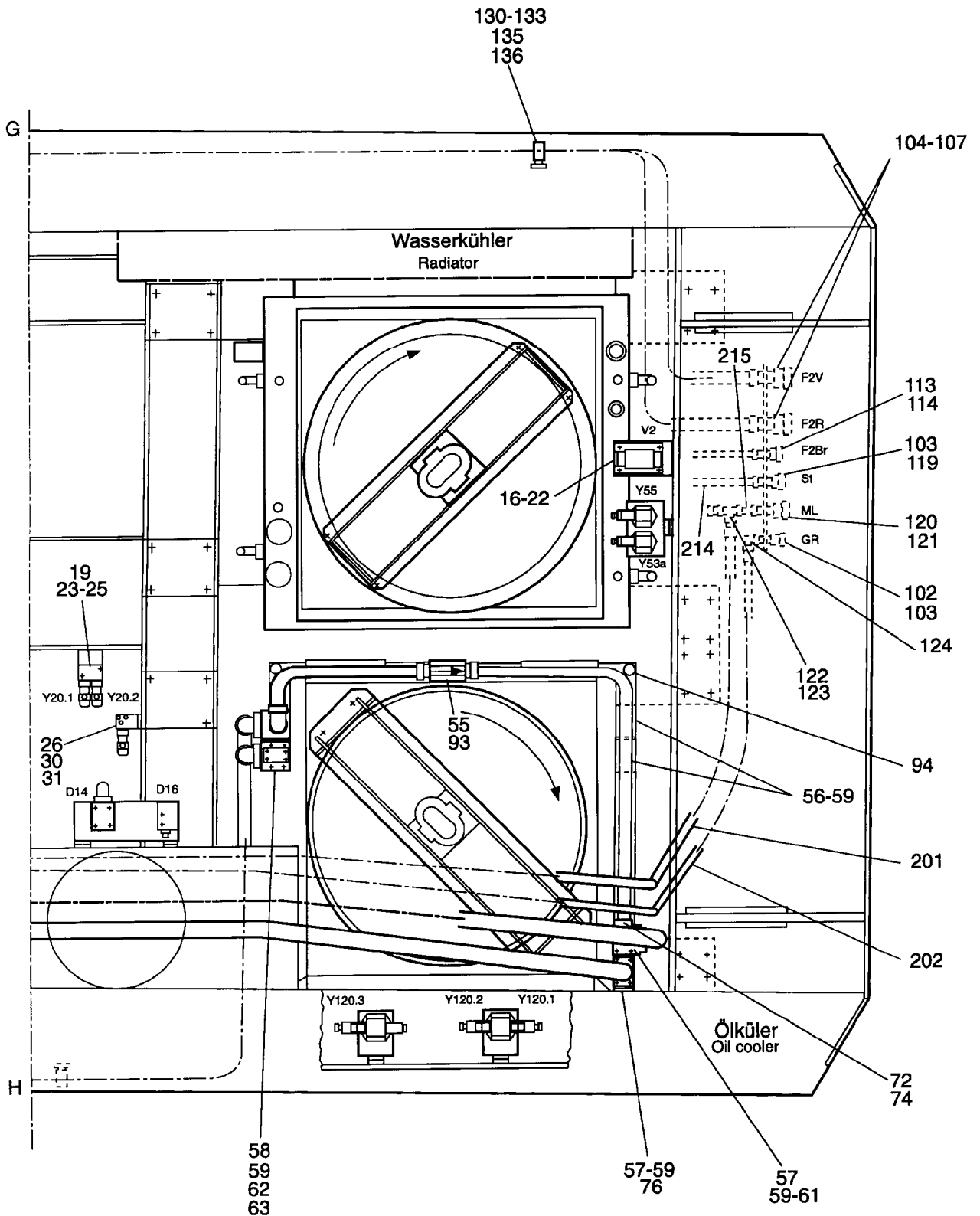
58-1855



58-1855



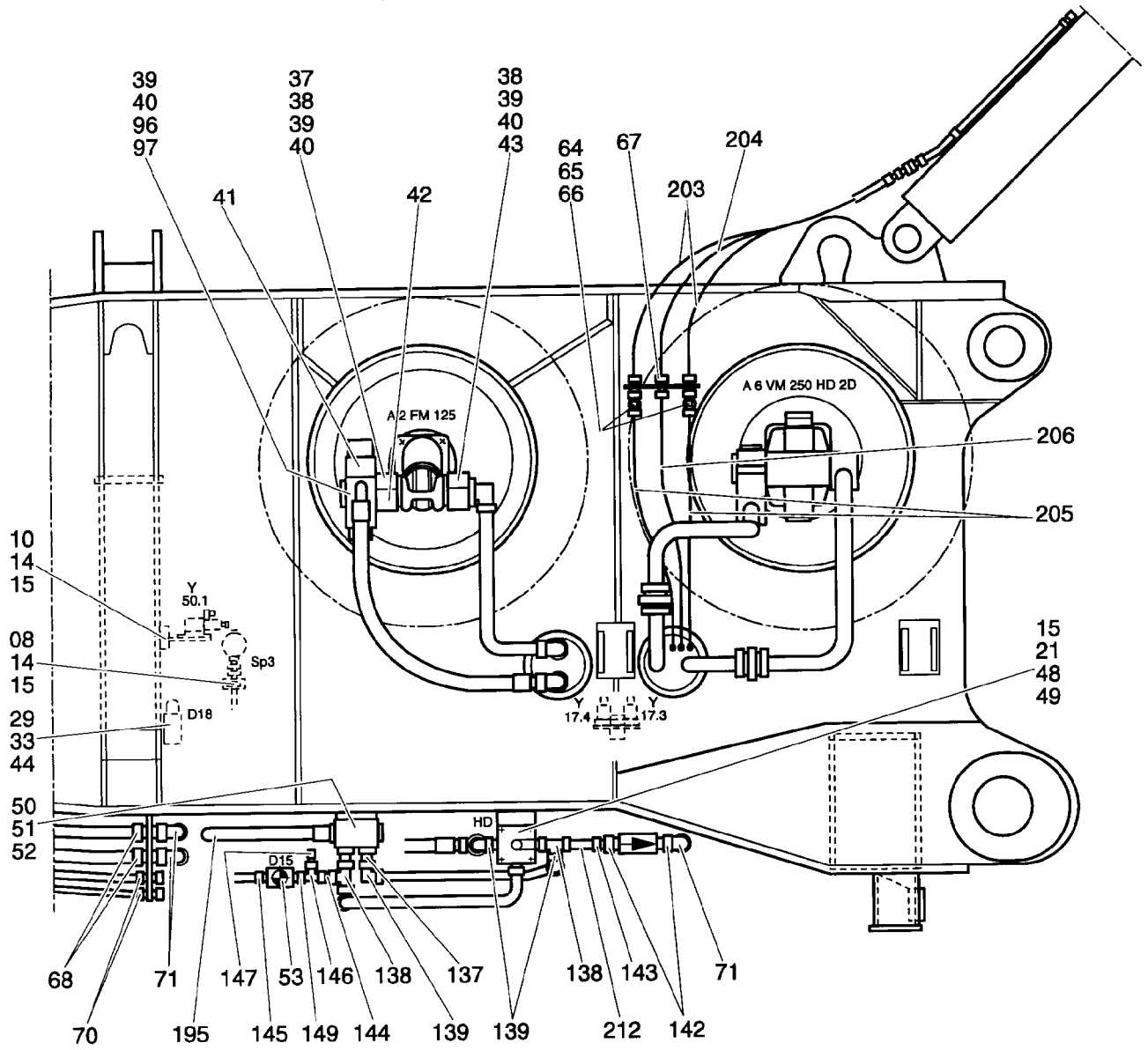
58-1855



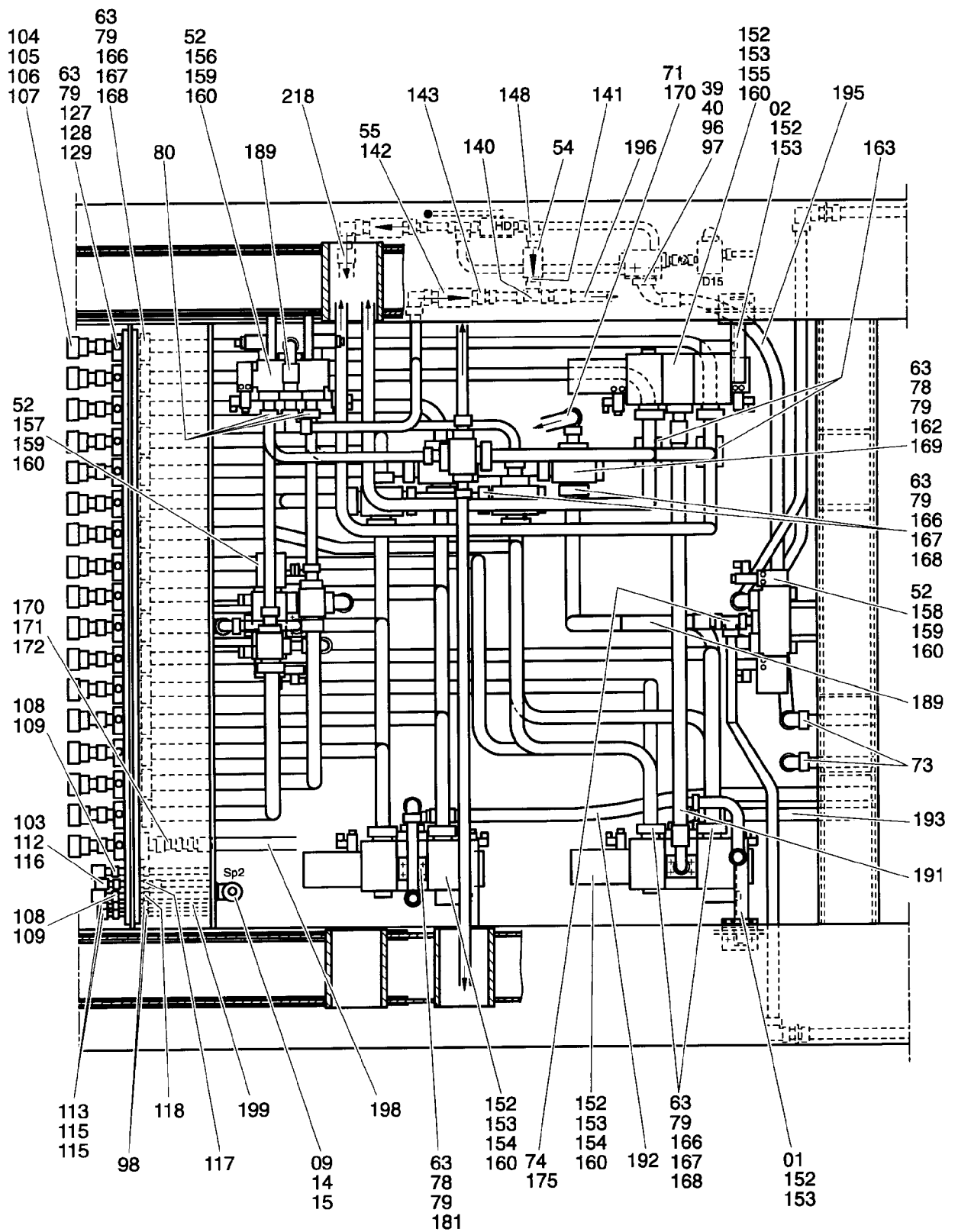
58-1855

Einziehwerk
Derricking gear

Hubwerk 3
Hoist

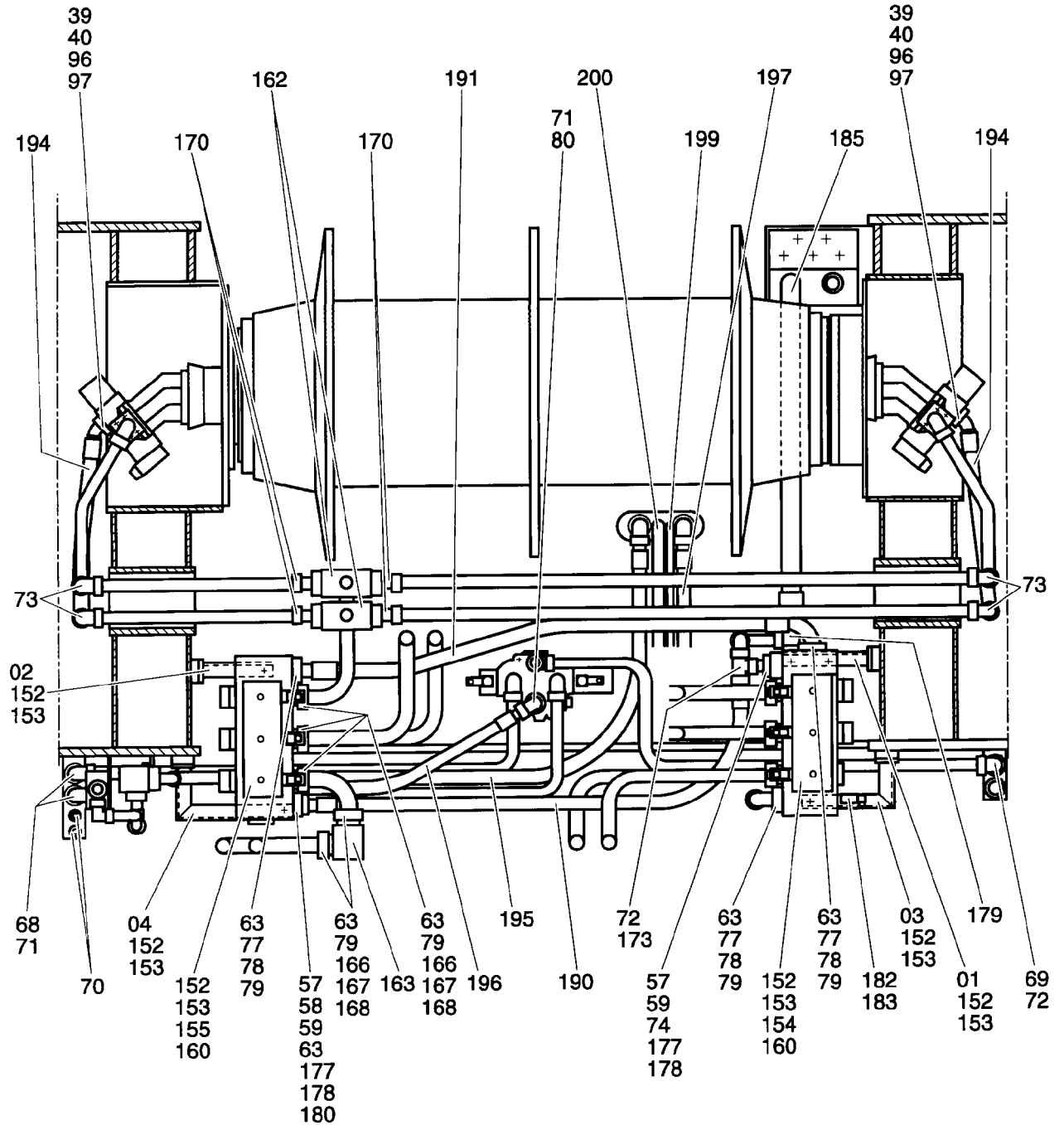


58-1855

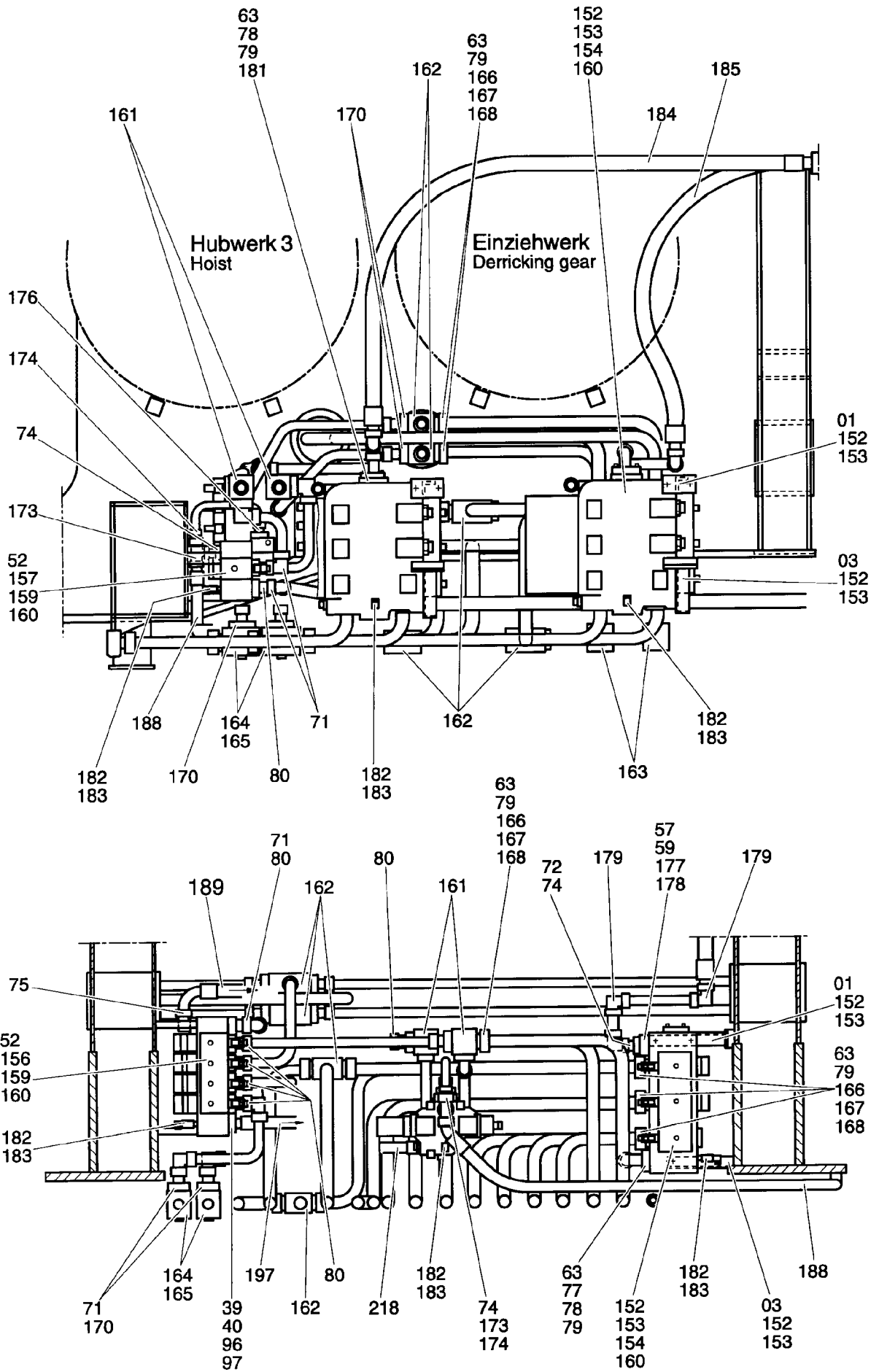


58-1855

Einziehwerk
Derricking gear



58-1855



58-1855

Bild-Nr Fig Fig Fig Fig Bild nr	ET-Nr Part-No No. de Piece No. de Pieza No. del Pezzo Detalj nr	Stückzahl Qty Qte Ctd Qta Antal		Gegenstand Description Designation Description Designazione Benaemning
01	603 952 40	2	Blockhalter	Block retainer
02	603 955 40	1	Blockhalter	Block retainer
03	603 958 40	2	Blockhalter	Block retainer
04	603 959 40	1	Blockhalter	Block retainer
05	483 062 40	1	Ventilleiste	Valve bank
06	517 913 40	1	Ventilleiste	Valve bank
07	492 094 40	2	Magnetventil kpl.	Solenoid valve assy.
08	510 271 40	1	Speicheranordnung	Feeder arr.
09	538 931 40	1	Speicheranordnung	Feeder arr.
10	619 003 40	1	Ventilleiste kpl.	Valve bank assy.
11	619 010 40	1	Druckabstufung Ölkühler kpl.	Pressure rating oil cooler assy.
12	619 008 40	1	Druckabstufung Wasser- kühler kpl.	Pressure rating radiator assy.
13	-	1	Hydraulik-Zubehör s. EL-Blatt 58-1860	Hydr. accessories see page 58-1860
14	307 775 99	22	Schraube	Bolt
15	346 500 99	26	Federring	Lock washer
16	269 232 40	1	Wegeventil	Directional spool valve
17	368 286 40	1	Grundplatte	Base plate
18	319 236 99	4	Schraube	Bolt
19	343 853 99	8	Federring	Lock washer
20	308 577 99	4	Schraube	Bolt
21	332 197 99	10	Mutter	Nut
22	343 855 99	6	Federring	Lock washer
23	461 884 40	1	Fernsteuerplatte siehe EL-Blatt 90-0610	Control plate assy. see page 90-0610
24	341 419 99	4	Schraube	Bolt
25	332 110 99	4	Mutter	Nut
26	604 540 40	1	Fernsteuerplatte	Control plate assy.
27	490 755 40	2	Druckregelventil	Pressure control valve
28	308 558 99	4	Schraube	Bolt
29	346 510 99	16	Federring	Lock washer
30	270 245 40	1	Druckbegrenzungsventil	Pressure relief valve
31	308 585 99	2	Schraube	Bolt
32	348 711 40	1	Druckbegrenzungsventil	Pressure relief valve
33	308 560 99	8	Schraube	Bolt
34	343 808 40	1	4-Wege-Blockkugelhahn	4-Way ball cock
35	308 561 99	4	Schraube	Bolt
36	332 111 99	4	Mutter	Nut
37	510 276 40	2	Zwischenflansch	Intermediate flange
38	320 238 99	16	Schraube	Bolt
39	343 866 99	32	Federring	Lock washer

Hydraulik Hinterrahmen
Hydraulic Rear Frame

58-1855

Seite/Page 12/18

Bild-Nr Fig Fig Fig Fig Bild nr	ET-Nr Part-No No. de Piece No. de Pieza No. del Pezzo Detailj nr	Stückzahl Qty Qte Ctd Qta Antal		Gegenstand Description Designation Description Designazione Benaemning
40	006 725 98	8	O-Ring	O-ring
41	551 466 40	2	Sperr-Q-Meter	Check-q-meter
42	440 773 40	2	Rohrbruchsicherung	Pipe burst valve
43	566 384 40	2	Zwischenflansch	Intermediate flange
44	324 475 40	1	Druckbegrenzungsventil	Pressure relief valve
45	270 672 40	1	LeitungsfILTER	Inline filter
46	307 646 99	4	Schraube	Bolt
47	270 277 40	1	RücklaufFILTER	Return oil filter
-	988 796 00	1	Filtereinsatz zu Bild-Nr. 47	Filter element to fig-no: 47
48	323 503 40	1	3/2-Wegehahn	3/2-Way cock
49	308 581 99	4	Schraube	Bolt
50	324 859 40	1	Stromteiler	Fluid divider
51	307 800 99	2	Schraube	Bolt
52	346 498 99	11	Federring	Lock washer
53	180 735 40	1	Druckbegrenzungsventil	Pressure relief valve
54	255 535 40	1	Sperrventil	Non-return valve
55	049 079 40	3	Sperrventil S 30 A	Non-return valve
56	609 082 40	4	Blindflansch	Dummy flange
57	006 734 98	13	O-Ring	O-ring
58	319 273 99	36	Schraube	Bolt
59	343 856 99	60	Federring	Lock washer
60	405 475 40	3	Verteilerstück	Distributor piece
61	319 279 99	12	Schraube	Bolt
62	343 252 40	1	Blindflansch	Dummy flange
63	006 729 98	86	O-Ring	O-ring
64	372 601 99	4	Verschraubung	Union
65	371 976 99	4	Verschraubung	Union
66	004 131 98	4	Stutzen	Socket
67	372 590 99	2	Verschraubung	Union
68	372 605 99	2	Verschraubung	Union
69	372 595 99	2	Verschraubung	Union
70	372 602 99	2	Verschraubung	Union
71	372 188 99	14	Verschraubung	Union
72	372 178 99	5	Verschraubung	Union
73	372 726 99	6	Verschraubung	Union
74	226 483 40	6	Flanschverbindung	Flange connection
75	226 482 40	4	Flanschverbindung	Flange connection
76	006 635 98	6	Flanshhälfte	Half flange
77	006 639 98	12	Flanshhälfte	Half flange
78	319 288 99	36	Schraube	Bolt
79	343 857 99	36	Federring	Lock washer
80	180 675 40	22	Flanschverbindung	Flange connection

Hydraulik Hinterrahmen
Hydraulic Rear Frame

58-1855

Seite/Page 13/18

Bild-Nr Fig Fig Fig Fig Bild nr	ET-Nr Part-No No. de Piece No. de Pieza No. del Pezzo Detalj nr	Stückzahl Qty Qte Ctd Qta Antal		Gegenstand Description Designation Description Designazione Benaemning
81	500 057 98	1	Flanschverbindung	Flange connection
82	504 894 98	2	Flanschverbindung	Flange connection
83	372 185 99	2	Verschraubung	Union
84	180 806 40	1	Flanschverbindung	Flange connection
85	372 186 99	2	Verschraubung	Union
86	372 439 99	1	Verschraubung	Union
87	372 981 99	1	Verschraubung	Union
88	372 429 99	1	Verschraubung	Union
89	372 176 99	1	Verschraubung	Union
90	372 917 99	1	Verschraubung	Union
91	372 627 99	1	Verschraubung	Union
92	372 972 99	1	Verschraubung	Union
93	372 455 99	2	Verschraubung	Union
94	372 428 99	2	Verschraubung	Union
96	006 638 98	8	Flanshhälfte	Half flange
97	319 209 99	16	Schraube	Bolt
98	370 313 99	6	Verschraubung	Union
99	372 172 99	6	Verschraubung	Union
100	371 953 99	2	Verschraubung	Union
101	372 899 99	2	Verschraubung	Union
102	208 895 40	3	Kupplungsmuffe	Coupling sleeve
103	208 896 40	5	Schutzkappe NW 12	Protection cap
104	202 992 40	19	Kupplungsmuffe	Coupling sleeve
105	208 890 40	19	Staubmuffe NW 25	Dust muff
106	371 266 99	19	Überwurfmutter	Union nut
107	371 237 99	19	Schneidring	Olive
108	324 885 40	2	Kupplungsmuffe	Coupling sleeve
109	324 407 40	2	Schutzkappe	Protection cap
112	270 236 40	1	Kupplungsmuffe	Coupling sleeve
113	323 065 40	3	Schutzkappe NW 8	Protection cap
114	323 101 40	3	Kupplungsmuffe	Coupling sleeve
115	502 059 98	2	Stutzen	Socket
116	372 335 99	2	Stutzen	Socket
117	372 462 99	1	Verschraubung	Union
118	372 453 99	2	Verschraubung	Union
119	269 235 40	1	Kupplungsmuffe	Coupling sleeve
120	081 495 40	1	Kupplungsmuffe	Coupling sleeve
121	081 496 40	1	Schutzkappe	Protection cap
122	372 616 99	1	Verschraubung	Union
123	372 909 99	1	Verschraubung	Union
124	372 173 99	1	Verschraubung	Union
125	372 925 99	1	Verschraubung	Union

Hydraulik Hinterrahmen
Hydraulic Rear Frame

58-1855

Seite/Page 14/18

Bild-Nr Fig Fig Fig Fig Bild nr	ET-Nr Part-No No. de Piece No. de Pieza No. del Pezzo Detalj nr	Stückzahl Qty Qte Ctd Qta Antal		Gegenstand Description Designation Descripcion Designazione Benaemning
126	371 957 99	1	Verschraubung	Union
127	514 220 40	17	Zwischenstück	Extension
128	159 955 40	17	Kupplung	Coupling
129	319 297 99	68	Schraube	Bolt
130	534 019 99	8	Klemmhälftenpaar	Pair of half clamps
131	319 136 99	12	Schraube	Bolt
132	340 405 99	20	Scheibe	Disc
133	504 030 98	20	Mutter	Nut
134	500 865 98	4	Klemmhälftenpaar	Pair of half clamps
135	533 991 99	8	Klemmhälftenpaar	Pair of half clamps
136	319 133 99	8	Schraube	Bolt
137	180 940 40	2	Flanschverbindung	Flange connection
138	371 979 99	2	Verschraubung	Union
139	372 187 99	4	Verschraubung	Union
140	372 135 99	1	Verschraubung	Union
141	372 464 99	1	Verschraubung	Union
142	372 465 99	4	Verschraubung	Union
143	372 998 99	2	Verschraubung	Union
144	372 988 99	1	Verschraubung	Union
145	372 452 99	1	Verschraubung	Union
146	371 977 99	1	Verschraubung	Union
147	004 132 98	1	Stutzen	Socket
148	371 934 99	1	Stutzen	Socket
150	372 454 99	1	Verschraubung	Union
151	372 177 99	1	Verschraubung	Union
152	307 842 99	21	Schraube	Bolt
153	346 511 99	21	Federring	Lock washer
154	-	2	3-fach Steuerblock s. EL-Blatt 90-2081	3-Fold control block see page 90-2081
155	-	1	3-fach Steuerblock s. EL-Blatt 90-2082	3-Fold control block see page 90-2082
156	-	1	4-fach Steuerblock s. EL-Blatt 90-2083	4-Fold control block see page 90-2083
157	-	1	1-fach Steuerblock s. EL-Blatt 90-2084	1-Fold control block see page 90-2084
158	-	1	1-fach Steuerblock s. EL-Blatt 90-2840	1-Fold control block see page 90-2085
159	308 433 99	9	Schraube	Bolt
160	180 113 40	32	Verschlußschraube	Plug
161	552 904 40	2	Winkelstück	Angle
162	369 871 40	6	Verteilerstück	Distributor piece
163	421 312 40	2	Winkelstück	Angle
164	343 726 40	2	Verteilerstück	Distributor piece

Hydraulik Hinterrahmen
Hydraulic Rear Frame

58-1855

Seite/Page 15/18

Bild-Nr Fig Fig Fig Fig Bild nr	ET-Nr Part-No No. de Piece No. de Pieza No. del Pezzo Detalj nr	Stückzahl Qty Qte Ctd Qta Antal		Gegenstand Description Designation Description Designazione Benaemning
165	202 967 40	2	Verschlußschraube	Plug
166	500 127 98	58	Flansch	Flange
167	501 898 98	58	Ring	Ring
168	319 289 99	232	Schraube	Bolt
169	506 581 98	2	Verschlußflansch	Plug
170	505 199 98	9	Flanschverbindung	Flange connection
171	181 728 40	1	Reduzierstück	Reducer
172	372 406 99	1	Verschraubung	Union
173	372 114 99	2	Verschraubung	Union
174	372 934 99	1	Verschraubung	Union
175	371 959 99	1	Verschraubung	Union
176	500 055 98	1	Flanschverbindung	Flange connection
177	619 006 40	3	Reduzierplatte	Reducing plate
178	319 274 99	12	Schraube	Bolt
179	372 716 99	3	Verschraubung	Union
180	006 634 98	2	Flanschhälfte	Half flange
181	511 128 98	1	Blindflansch	Dummy flange
182	604 616 40	4	Druckumformer 0-400 bar	Pressure transformer
183	339 884 99	4	Dichtring	Seal ring
184	510 894 98	1	Schlauch NW 50x2800	Hose
185	510 895 98	1	Schlauch NW 50x1800	Hose
186	510 896 98	1	Schlauch NW 50x3600	Hose
187	256 484 40	1	Schlauch NW 40x3800	Hose
188	490 245 40	1	Schlauch NW 40x3500	Hose
189	300 796 40	1	Schlauch NW 40x2600	Hose
190	510 897 98	1	Schlauch NW 40x1900	Hose
191	180 827 40	1	Schlauch NW 40x1900	Hose
192	510 898 98	1	Schlauch NW 40x2400	Hose
193	510 899 98	1	Schlauch NW 40x2100	Hose
194	490 691 40	2	Schlauch NW 32x1320	Hose
195	527 472 40	1	Schlauch NW 32x2850	Hose
196	510 900 98	1	Schlauch NW 32x2100	Hose
197	348 642 40	1	Schlauch NW 32x3500	Hose
198	551 067 40	1	Schlauch NW 32x3800	Hose
199	369 287 40	1	Schlauch NW 10x5500	Hose
200	269 884 40	1	Schlauch NW 10x3500	Hose
201	527 447 40	1	Schlauch NW 20x5000	Hose
202	369 246 40	1	Schlauch NW 12x5300	Hose
203	551 858 40	4	Schlauch NW 12x1600	Hose
204	255 447 40	2	Schlauch NW 13x1500	Hose
205	442 245 40	2	Schlauch NW 12x4400	Hose
206	269 322 40	1	Schlauch NW 13x4500	Hose

Hydraulik Hinterrahmen
Hydraulic Rear Frame

58-1855

Seite/Page 16/18

Bild-Nr Fig Fig Fig Fig Bild nr	ET-Nr Part-No No. de Piece No. de Pieza No. del Pezzo Detalj nr	Stückzahl Qty Qte Ctd Qta Antal		Gegenstand Description Designation Description Designazione Benaemning
207	253 577 40	60	Schild	Plate
208	056 291 40	100	Kabelband	Cable strap
209	*	8	Rohr ø 50	Pipe
210	*	2	Rohr ø 42	Pipe
211	*	5	Rohr ø 38	Pipe
212	*	1	Rohr ø 30	Pipe
213	*	3	Rohr ø 20	Pipe
214	*	1	Rohr ø 16	Pipe
215	*	1	Rohr ø 15	Pipe
216	*	2	Rohr ø 12	Pipe
217	348 668 40	2	Schlauch NW 10x1500	Hose
218	255 399 40	1	Schlauch NW 32x1600	Hose
219	*	1	Rohr ø 35	Pipe
221	483 063 40	1	Halter	Retainer
222	461 880 40	1	Druckregelventil	Pressure control valve
223	324 475 40	1	Druckbegrenzungsventil	Pressure relief valve
224	308 907 99	2	Schraube	Bolt
225	483 063 40	1	Halter	Retainer
226	461 880 40	1	Druckregelventil	Pressure control valve
227	324 475 40	1	Druckbegrenzungsventil	Pressure relief valve
228	308 907 99	2	Schraube	Bolt
232	226 959 40	1	4/2-Wege-Magnetventil	4/2-Directional solenoid valve
233	180 325 40	1	Grundplatte	Base plate
234	319 174 99	4	Schraube	Bolt
236	510 268 40	1	Speicherhalter	Bracket
237	324 861 40	1	Druckspeicher 75	Accumulator
238	371 700 99	1	Verschraubung	Union
239	*	1	Rohr ø 10	Pipe
241	619 004 40	1	Ventilhalter	Valve support
242	226 959 40	4	4/2-Wege-Magnetventil	4/2-Directional solenoid valve
243	180 325 40	4	Grundplatte	Base plate
244	319 174 99	16	Schraube	Bolt
246	619 009 40	1	Ventilhalter	Valve support
247	490 625 40	1	Magnetventil	Solenoid valve
248	256 735 40	1	Grundplatte	Base plate
249	592 204 40	1	Druckbegrenzungsventil	Pressure relief valve
250	619 009 40	1	Ventilhalter	Valve support
251	490 730 40	1	Magnetventil	Solenoid valve
253	256 735 40	1	Grundplatte	Base plate
254	592 204 40	1	Druckbegrenzungsventil	Pressure relief valve
			* Meterware, bei Bestellung Länge angeben	* Bulk ware, state length required
*	215 634 99	-	Rohr ø 50x6	Pipe

Hydraulik Hinterrahmen
Hydraulic Rear Frame

58-1855

Seite/Page 17/18

Bild-Nr Fig Fig Fig Fig Bild nr	ET-Nr Part-No No. de Piece No. de Pieza No. del Pezzo Detalj nr	Stückzahl Qty Qte Ctd Qta Antal		Gegenstand Description Designation Descripcion Designazione Benaemning
*	215 506 99	-	Rohr ø 42x3	Pipe
*	215 506 99	-	Rohr ø 38x5	Pipe
*	215 503 99	-	Rohr ø 30x4	Pipe
*	215 814 99	-	Rohr ø 20x2,5	Pipe
*	215 629 99	-	Rohr ø 16x2	Pipe
*	215 811 99	-	Rohr ø 15x1,5	Pipe
*	215 642 99	-	Rohr ø 12x2	Pipe
*	215 820 99	-	Rohr ø 35x2	Pipe
*	215 635 99	-	Rohr ø 10x1	Pipe
Hydraulik Hinterrahmen Hydraulic Rear Frame				58-1855 Seite/Page 18/18